

**AO EXCELENTÍSSIMO SENHOR PREFEITO, ILUSTRÍSSIMO (A) SENHOR (A)  
PREGOEIRO (A) E EQUIPE DE APOIO DO MUNICÍPIO DE LAGEADO GRANDE/SC**

**PREGÃO ELETRÔNICO Nº 025/2021**

**PROCESSO ADMINISTRATIVO Nº 053/2021**

**OBJETO: Aquisição de Retroescavadeira – Item 01**

**MACROMAQ EQUIPAMENTOS LTDA.**, pessoa jurídica de direito privado, inscrita no CNPJ sob o número 83.675.413/0002-84, com Filial Chapecó/SC, Rua Xanxerê, 360, B. Líder, CEP 89805-270, neste ato legalmente representada na forma de seu contrato social, como interessada no procedimento licitatório em epígrafe, amparada no disposto no art. 24 do Decreto n. 10.024/2019, na Lei n. 10.520/2002 e no item 15 do edital, oferecer

### **IMPUGNAÇÃO AO EDITAL**

contra patente nulidade do instrumento convocatório por restringir de forma ilegal a participação dos interessados, porquanto consagra condições discriminatórias fundada em critérios não pertinentes e/ou relevantes para o objeto da contratação.

## **I - DAS RAZÕES QUE JUSTIFICAM A IMPUGNAÇÃO AOS TERMOS DO EDITAL:**

Demonstrar-se-á com a presente impugnação aos termos do edital que as condições do instrumento convocatório estão limitando injustamente o universo de competidores, porquanto consagra condições discriminatórias fundada em critérios não pertinentes e/ou não relevantes para o objeto da contratação, o que constitui restrição velada à participação dos interessados, em detrimento da legislação de regência.

Em tempo, considerando a necessidade de evitar irregularidades em editais de licitação que tenha por objeto a aquisição de maquinário, geralmente decorrentes de regras que restrinjam a participação de empresas, o Ministério Público aprovou Nota Técnica com vistas a orientar a atuação dos Ilustres Promotores de Justiça na fiscalização dos referidos editais, da qual sedimentaram entendimento de que a descrição do objeto nas licitações para compra de máquinas pesadas deve contemplar somente as características básicas do equipamento (**Doc. 01 - Normativa MP**).

Diante das ilegalidades encontradas no texto convocatório, a competitividade pretendida e a melhor contratação almejada restarão comprometidas, motivo pelo qual a IMPUGNANTE investe-se contra os termos do Edital e seus anexos, o que o faz por meio da presente manifestação, requerendo, desde logo, seja suspensa a licitação para adequação do edital com vistas a ampliar o universo de competidores.

## **II - DAS CONDIÇÕES DISCRIMINATÓRIAS FUNDADA EM CRITÉRIO NÃO PERTINENTE E/OU NÃO RELEVANTES PARA O OBJETO DA CONTRATAÇÃO:**

O Município de Lajeado Grande, no Estado de Santa Catarina ("IMPUGNADA"), deflagrou procedimento licitatório na modalidade Pregão, na forma Eletrônica, do tipo menor preço por item, registrado sob o número 022/2021, tendo por objeto a ***"Aquisição de retroescavadeira nova, zero hora, ano e modelo mínimo 2021, para atender as necessidades da Secretaria de Fomento Agropecuário, Agricultura e Meio Ambiente, conforme Termo de Convênio nº 908889/2020 e Proposta nº 027811/2020, firmado entre o Ministério do Desenvolvimento Regional e o Município de Lajeado Grande"***.

Para tanto, o edital prescreve que o Item 01, Retroescavadeira, mormente as seguintes especificidades (sem grifo), constantes no Termo de Referência:

**Retroescavadeira nova, zero hora, tração 4x4, motor turbo diesel com potência mínima de 85HP, o qual deverá ser da mesma marca que o equipamento, justificando facilidade e agilidade em futuras manutenções e garantias, peso operacional mínimo de 7.100kg, com cabine fechada ROPS/FOPS, RÁDIO AM/FM/USB, com ar-condicionado, equipada com sirene de ré, garantia mínima de 1 ano após a entrega, sem limite de horas.**

**Valor Unitário Máximo: R\$ 438.250,00.**

Importa consignar, conforme pode se perceber do catálogo anexo, a Impugnante tem em sua gama de produtos, Bem que muito se assemelha às características do objeto licitado, qual seja, Retroescavadeira marca XCMG modelo XT870BR-I, que difere do bem licitado apenas nas características abaixo listada:

<b>Característica do Bem Licitado</b>	<b>Característica do Bem ofertado pela Impugnante</b>
<b>- (...) motor da mesma marca que o equipamento.</b>	<b>- (...) Motor da marca DEUTZ.</b>

Assim sendo, Ilustre Pregoeiro, conforme se observa as especificações acima citadas se revelam desnecessárias e/ou excessivas a efetivar a finalidade do bem, em detrimento do caráter competitivo, isto porque, a todo sentir, instrui-se a não selecionar proposta mais vantajosa, mas a beneficiar alguns particulares.

**É notório que os equipamentos convencionais existentes no mercado brasileiro (Motor da marca DEUTZ), embora não atendam exatamente todas as especificações constante na cláusula acima citada, desempenham exatamente as mesmas funções, configurando-se adequado a satisfação do interesse coletivo por via da execução do contrato.**

**Importante registrar que o valor atual de tabela do Retroescavadeira XCMG, modelo XT870BR, está estimado em R\$ 360.000,00 (Trezentos e sessenta mil reais), podendo variar para menor, considerando a disputa, variação de preço devido a estoque, possível desconto de fábrica, entre outros). Ou seja, em outras palavras, está-se falando em uma diferença de aproximadamente R\$ 80.000,00 (oitenta mil reais) em relação ao preço máximo estabelecido no edital e, quiçá, eventualmente em relação aos concorrentes.**

Além disso, caso fosse autorizada a participação no certame, o edital anterior (Pregão Eletrônico n. 22/2021), já poderia ter sido concluído, não tendo necessidade de lançamento de novo edital, com exatamente as mesmas características, mas com tamanha diferença no preço máximo (Pregão Eletrônico n. 22/2021, com previsão de abertura em 20/08/2021, tinha preço máximo unitário de R\$ 349.666,00 – enquanto que o presente edital, com previsão de abertura em 13/09/2021, pouco mais de um mês depois, tem preço máximo unitário de R\$ 438.250,00; **uma diferença real de mais de R\$ 80 mil, em pouco mais de 30 (trinta) dias, sendo que o mercado tem equipamentos de qualidade que atenderiam à demanda já do primeiro edital.**

É certo que a Lei nº 8.666/93 permite a indicação de algumas características como padrão de referência, a ser listado tão-somente como mero referencial para os licitantes. No caso em tela, porém, não é isso que se verifica.

Ocorre que, a especificação técnica contida no edital, restringe o universo de possíveis competidores, seja pela exigência de característica específica do edital, não obstante haja no mercado Retroescavadeiras com reconhecida qualidade, especificações similares ou quase idênticas, que atendem na íntegra a satisfação do objeto perquirido.

Com efeito, o exame do edital revela situação que merece urgente reparo pela autoridade administrativa, pois cria óbice a própria realização da disputa, limitando o leque da licitação.

Dando efetividade ao princípio da legalidade (cf. art. 37, caput, da CR/88), os artigos 3º, 4º e 41 da Lei n. 8.666/93 garantem a todos quantos participem de licitações públicas o direito público subjetivo à fiel observância do pertinente procedimento estabelecido na Lei, especialmente quanto à promoção da máxima competitividade factível entre os interessados, na busca pela proposta mais vantajosa.

Entrementes, exsurge claro e insofismável que a Administração furtou o caráter competitivo do certame ao exigir que o Equipamento tenha **“motor da mesma marca que o equipamento”**, em parâmetros dissímil do existente no mercado nacional, em detrimento dos princípios constitucionais, o que constitui restrição velada à participação dos interessados.

Ademais, excessiva e desproporcional é a especificação técnica alusiva às mencionadas exigências, porquanto assegura discriminação desproporcional a obtenção da contratação mais vantajosa, pois furta o caráter competitivo do certame, na torpe tentativa de, reitera-se, beneficiar apenas algumas marcas.

À vista do exposto, o ato convocatório em debate necessita de reforma

neste quesito, eis que contempla Retroescavadeira com especificação desnecessária para assegurar a boa execução do futuro contrato, e, via de consequência, tem o condão de impossibilitar a participação de interessados ou gerar efeitos aptos a acarretar a derrota de um licitante.

Ora, em que pese o objeto licitado exigir a adoção de tratamento discriminatório, isso não implica em autonomia à Administração para consagrar restrição excessiva, vez que esta deve atentar-se as especificações mínimas necessárias a fim de assegurar a obtenção da contratação mais vantajosa.

Para tanto, imprescindível é a compatibilidade entre a restrição do objeto com o fim a qual ele se destina, e, portanto, deve a Administração justificar, de modo fundamentado, não apenas a necessidade de discriminar, mas também o limite mínimo da discriminação. O que, data máxima vênia, não foram observados no presente certame.

**Importante mencionar o entendimento adotado pelo Tribunal de Contas da União, quando da prolação do Acórdão 2.383/2014-TCU-Plenário, da relatoria do Eminentíssimo Ministro Aroldo Cedraz, no sentido de que *“a Administração, por ocasião do planejamento de suas aquisições de equipamentos, deve identificar, previamente à elaboração das especificações técnicas e à cotação de preços, um conjunto representativo dos diversos modelos existentes no mercado que possam atender completamente às suas necessidades, de modo a caracterizar a realização de ampla pesquisa de mercado e evitar o direcionamento do certame para modelo específico pela inserção no edital de características atípicas”.***

**Nesse sentido, é dever da Administração fundamentar tecnicamente quaisquer exigências de especificações ou condições com potencial de restringir o universo de competidores. No presente caso, todavia, não restaram demonstrados elementos técnicos hábeis a motivar a inserção da exigência de **“motor da mesma marca que o equipamento”**, quando da especificações do objeto.**

**Como possível consequência dessa exigência, consoante alertado acima, o certame poderá culminar com uma única proposta habilitada, sem qualquer desconto em relação ao preço de referência ou mesmo concorrência.**

**Destarte, passa-se a rebater tecnicamente cada exigência impugnada.**

**Acerca da exigência de “motor da mesma marca que o equipamento”, faz-se oportuno mencionar que a Retroescavadeira da marca**

XCMG, modelo XT870BR, da fabricante XCMG, possui motor da marca DEUTZ, de alta eficiência.

Cabe observar que a fabricante de motores DEUTZ<sup>1</sup> é tradicional fabricante mundial de motores DIESEL, quando por seus idealizadores Nicolais August Otto e Eugen Langen fundaram a “N.A. Otto & Cie” em 1864 a primeira fábrica de motores DIESEL do mundo, e desde então, a DEUTZ se tornou sinônimo de pioneirismo, paixão e poder de inovação.

De uma pequena fábrica de motores na velha cidade de Colônia na Alemanha para uma empresa global com grandes parceiros, sempre foi admirada por seus clientes e parceiros por sua notável tecnologia em motores de combustão. Com aproximadamente 6000 funcionários e presente em 130 países distribuídos pelos 5 continentes em 12 plantas produtivas, tem condições de atender qualquer tipo de aplicação de motores conforme a necessidade pontual de cada cliente.

Presente no Brasil desde 1960, quando iniciou suas atividades com a fabricação de tratores agrícolas modelos DM 55 e motores das séries 514 e 1014, a DEUTZ do Brasil vem ao longo das décadas trabalhando junto a seus clientes com total suporte e qualidade em produtos e serviços. Confiabilidade, potência, maior vida útil e ótima economia operacional são algumas das principais características dos motores DEUTZ, cujo lay-out e tecnologia de seus motores os classificam como um dos produtos mais avançados em sua categoria, sempre com a Qualidade DEUTZ.

Assim, vale dizer que com a evolução da indústria, a maioria dos fabricantes de máquinas pesadas aderiram ao formato de “montadoras”, detendo apenas a tecnologia, projeto e investimento necessários para o fabrico das máquinas como um todo e sem precisar produzir especificamente cada componente de suas máquinas. Ou seja, da mesma forma como a Ford, General Motors e tantas outras “montam” os seus veículos sem produzir os pneus, vidros, “motor”, etc., a XCMG e várias marcas de máquinas pesadas “montam” suas máquinas sem fabricar a totalidade de seus componentes. É a realidade da indústria. Por exemplo, a Dell não fabrica “placa mãe” nem “processador”, mas “monta” computadores.

Isso é economicamente e tecnicamente melhor para o consumidor.

Economicamente é melhor para o consumidor, porque o esforço empresarial com a pesquisa, projeto e custos disso, para a concepção do motor, ficam suportados pelas empresas produtoras destes componentes,

---

<sup>1</sup> Fonte: <http://www.deutz.com.br/>.

que repassam apenas o preço final para a montadora da máquina, gerando economia de preço final, o qual é repassado ao consumidor. Ou seja, é mais barato comprar o motor pronto e equipá-lo na máquina do que fabricá-lo.

Tecnicamente é melhor para o consumidor, porque uma empresa que só produz motores possui elevada especialização, resultando em propulsores com maior qualidade, eficiência, desempenho, durabilidade e economicidade, ao contrário de um fabricante de máquinas pesadas que se aventura na fabricação de motores e torna difuso seu objetivo empresarial, deixando de atingir alta especialização.

Para que os componentes do motor funcionem de forma interligada é necessário que haja sinergia entre tais componentes, sendo isso o que determina a qualidade, produtividade, desempenho e economicidade da Retroescavadeira e não o fato do motor ser fabricado pelo mesmo fabricante da máquina. Não importa o quão bom seja o motor da máquina; é necessária tal sinergia entre os seus componentes, o que depende do projeto da máquina e dispositivos eletrônicos que controlarão a suas funções. São questões que definitivamente não tem relação a exigência em questão.

A exigência em questão é impertinente e não traz benefício ou vantagem para a qualidade, produtividade, desempenho e economicidade da máquina, pelo contrário, traz a desvantagem de deixar o consumidor (Adm. Pública), restrita apenas à assistência técnica do fabricante da máquina para manutenções no motor, ao contrário da assistência técnica do “motor” de outra marca que a máquina na qual está instalado, a qual é muito maior.

Não bastasse, nem todos os concorrentes são fabricantes e, via de regra, tem participante que ofertará período de garantia superior ao prestado pela fabricante, de modo que quem efetivamente prestará a assistência técnica será o vencedor do certame e não a própria fabricante; aliás, partindo da premissa de que a prestação do serviço de assistência técnica e de peças será de responsabilidade do vencedor do certame e não do fabricante, ressalvado a hipótese deste vencer o certame, não há que se cogitar em intervenção do fabricante, não havendo plausibilidade na referida justificativa.

Ou seja, a questão do motor ser próprio ou não da fabricante/da mesma marca ou não, NÃO influencia no desempenho do equipamento e nas questões relacionadas aos serviços de manutenção e de suas peças, pois, desde que o fabricante do motor tenha renomado conceito no mercado e possua produção em território brasileiro, a garantia de fornecimento de

eventuais peças de reposição estará assegurada, o que é exatamente a questão da XCMG.

Mais, a XCMG ao equipar seus produtos com o motor da marca DEUTZ, como dito acima, chama para si toda responsabilidade de garantir a continuidade do fornecimento de peças e componentes daquele motor.

No que se refere ainda ao motor da mesma marca do fabricante do equipamento que segundo algumas justificativa já registradas, serve para garantir um conjunto com funcionamento mais harmônico, neste contexto, pede-se licença para mencionar como exemplo, respeitadas as diferenças, lógico, o caso da Fórmula 1 (F1).

A Fórmula 1 é uma modalidade de automobilismo (corridas de carros) de alta tecnologia que promove um campeonato mundial anual de construtores, bastante popular, desde 1950.

É público e notório que ao citar a Fórmula 1, estamos falando de uma das maiores categorias de construtores de veículos do mundo, com elevadíssimos níveis tecnológicos e que, parte dos grandes avanços de segurança, eficiência e tecnologia que temos em nossos veículos populares são advindos dessa categoria e das inovações que são estudadas e implementadas nas corridas.

Logo, é muito relevante mencionar que boa parte das equipes de construtores, por exemplo, não utilizam motores da mesma marca do fabricante do automóvel/veículo/equipamento. E, a explicação é muito simples, porque nem todos os construtores são experts na construção e desenvolvimento de motores.

Pode-se citar, das situações amplamente conhecidas, os Mundiais de Construtores dos anos de 1988, 1989, 1990 e 1991, vencidos pela equipe de construtores McLaren, que utilizava na época motores da fabricante Honda, com os pilotos Alan Prost e o ídolo Ayrton Senna.

A mesma equipe McLaren, posteriormente, no ano de 1998, foi novamente campeã mundial de construtores com motores da marca Mercedes.

Além disso, também é possível citar os casos da Williams, campeã com motores da marca Renault e a equipe de construtores Red Bull, também com motores da marca Renault<sup>2</sup>. Atualmente a construtora Red Bull se utiliza de motores da marca Honda, inclusive, disputando a liderança do campeonato de pilotos e de construtores.

---

<sup>2</sup> Fonte: [https://pt.wikipedia.org/wiki/Lista\\_de\\_construtores\\_campe%C3%B5es\\_da\\_F%C3%B3rmula\\_1](https://pt.wikipedia.org/wiki/Lista_de_construtores_campe%C3%B5es_da_F%C3%B3rmula_1)



A mesma situação ocorre com os equipamentos da marca XCMG, que são equipados com motores de empresa/marca especialista na construção de motores, que são os da marca DEUTZ, uma das líderes de mercado na categoria.

Cabe, ainda, destacar que até o ano de 2014/2015 a fabricante de retroescavadeiras JCB, por exemplo, utilizava em suas retroescavadeiras motores da marca International (MWM), sendo que anteriormente aos motores MWM utilizava motores da marca PERKINS, assim como, o mercado sempre conceituou bem as Retroescavadeiras da marca CASE quando as mesmas utilizavam motores da marca CUMMINS – sendo que no caso da CASE foram líderes de mercado a nível nacional quando equipadas com motores CUMMINS pois a ampla rede de assistência técnica e facilidade de manutenção dos motores CUMMINS sempre foram argumentos favoráveis e bem vistos pelos consumidores finais (compradores) de tais equipamentos.

Logo, não há a devida justificativa técnica para manutenção da exigência impugnada, além de ser totalmente descabida e desprovida da devida análise técnica.

Não obstante, ao manter a mencionada exigência, caso de fato o Município tenha a pretensão de adquirir equipamento sob a justificativa de obter celeridade nos reparos quando da assistência técnica e da garantia, com funcionalidades mais harmônicas dos componentes, evitando montagens inapropriadas, ensejando melhor funcionamento, desempenho, economicidade monetária e temporal quando das manutenções, **questiona-se: porque exigir que apenas o motor seja da mesma marca do equipamento?** E os demais itens periféricos e/ou essencial ao desempenho das mencionadas máquinas, porque eles podem ser de outras marcas se também são importantes tanto quanto o motor para o funcionamento, desempenho, economicidade, harmonia e manutenção no funcionamento do equipamento?

Cita-se, apenas para exemplificar e não muito se alongar, a **transmissão** e o **sistema hidráulico**. Dois itens citados são **ESSENCIAIS** tanto quanto o motor para o correto funcionamento, desempenho, economicidade, harmonia e manutenção das máquinas. Porém, segundo o Município, apenas o motor deve ser do mesmo fabricante do equipamento!

Além disso, dever ser mencionado que a exigência de motor da própria fabricante do equipamento é totalmente indevida, porquanto, em uma simples pesquisa no Sistema Comprasnet, bem como em outros sistemas de compras eletrônicos disponíveis para a Administração Pública (Portal de Compras do

Governo do Estado de Santa Catarina, e-LIC, BB, entre outros), é possível perceber a aquisição de inúmeros equipamentos como Retroescavadeiras, Escavadeiras Hidráulicas, Motoniveladoras, Pás Carregadeiras, entre outros equipamentos para construção da linha amarela, por outros órgãos da Administração Pública (União, Estados e Municípios), sem a exigência de que o motor seja da mesma marca do fabricante do equipamento.

Em 2019, por exemplo, o Comando do Exército, por meio de seu Departamento de Engenharia e Construção, e a Companhia de Desenvolvimento do Vale do São Francisco, antes que possuem grande *expertise* em trabalhos com esse tipo de maquinário, adquiriram diferentes modelos de equipamentos similares das empresas Liugong Latin América Máquinas para Construção Pesada Ltda. e XCMG Brasil Indústria Ltda., as quais comercializam modelos com motores que não são da própria fabricante.

Pode-se citar também, o Pregão Eletrônico (PREGÃO SMDRU/MDR), lançado pelo Ministério do Desenvolvimento Regional (Processo Administrativo nº 59000.014216/2020-57), pelo qual procedeu a aquisição de 385 Escavadeiras Hidráulicas, 1.593 Motoniveladoras e 1.353 Pás Carregadeiras, todos equipamentos para construção da linha amarela, tendo como vencedora a XCMG Brasil Indústria Ltda., que, como dito, comercializa os equipamentos da marca XCMG com motores de marca diferente (NESTE EDITAL, fabricante XCMG e motor da marca CUMMINS).

Em resumo, o MDR fez aquisição do seguinte quantitativo de máquinas e equipamentos, sem que o motor seja da mesma marca do fabricante:

<b>MDR - PROCESSO ADMINISTRATIVO Nº 59000.014216/2020-57 - PREGÃO ELETRÔNICO Nº 00022/2020</b>					
<b>EQUIPAMENTO:</b>	<b>Retroescavadeiras</b>	<b>Motoniveladoras</b>	<b>Escavadeiras Hidráulicas</b>	<b>Pás Carregadeiras</b>	<b>Total:</b>
<b>QUANTIDADE:</b>	<b>1.620</b>	<b>1.620</b>	<b>1.620</b>	<b>1.620</b>	<b>6.480</b>
<b>QUANTIDADE QUE XCMG VENCEU:</b>	<b>-</b>	<b>1.593 - XCMG</b>	<b>385 - XCMG</b>	<b>1.353 - XCMG</b>	<b>XMG = 3.331</b>

Veja-se, em recentíssima contratação, o MDR adquiriu mais de 6.480 (seis mil quatrocentas e oitenta) máquinas, sem que constasse a exigência de que o motor fosse da mesma marca do fabricante do equipamento e sem registros de qualquer demérito em relação aos bens adquiridos. E, deste quantitativo, mais da metade, no caso, 3.331 máquinas, foram da marca XCMG, com motores de outras marcas.

Ainda, a título comparativo, o Município de São Lourenço do Oeste, quando da análise da Impugnação oposta por esta empresa, retificou o edital,

excluindo tal limitação.

Logo, é razoável depreender que se essa exigência fosse fundamental para o atendimento das necessidades dessas entidades, as quais, reitero, são habituadas a trabalharem com serviços pesados, ela estaria especificada nos respectivos editais, o que não ocorreu.

Deste modo, também não é razoável a manutenção dessa exigência neste edital, porquanto, serve exclusivamente para alijar empresas concorrentes do certame e diminuir a competitividade do certame.

**Logo, verifica-se que NÃO há justificativa técnica suficientemente convincente para manter a exigência de “motor da mesma marca que o equipamento” e, por consequência, restringir a participação da Impugnante no presente certame.**

Desta forma, mantendo-se o Edital na forma como proposta está o Órgão licitante a excluir da participação do certame empresa representante de produtos genuinamente nacionais (XCMG), reconhecidos mundialmente por sua qualidade técnica, além de ser líder de mercado em alguns de seus produtos, que geram emprego e renda nacionalmente, fomentadoras do mercado nacional e internacional.

Não obstante, a IMPUGNANTE é revendedora de produtos XCMG e, como mencionado acima, ofertaria a Retroescavadeira da marca XCMG, modelo XT870BR-I, por ser a versão que se amolda ao Edital.

Deve-se destacar que a XCMG é o maior grupo de empresas na indústria de maquinário de construção da China, com a maior variedade e série de produtos, com ampla competitividade e influência no setor, **atuando no mercado brasileiro desde 2004.**

A XCMG já acumula experiência em mais de 76 anos de conhecimento e desenvolvimento, possuindo os produtos mais avançados do mercado. Com os investimentos feitos durante sua expansão, a marca conquistou 173 países, colocando-se entre as principais empresas do setor no mundo, **sendo atualmente a terceira colocada a nível mundial**, classificação KHL.

Atualmente o grupo emprega 30.000 funcionários no mundo inteiro, e possui um faturamento anual de USD 20 Bilhões. **Além de várias fábricas na China, possui fábrica no Brasil<sup>3</sup>, Estados Unidos, Polônia, Índia, Malásia e Uzbequistão.**

Ao longo de seus 76 anos, a XCMG sempre investiu pesado em pesquisa

---

<sup>3</sup> Fonte: <http://www.xcmg-america.com/>. Acessado em 1º de Julho de 2019.

e desenvolvimento, mantendo-se na linha de frente da inovação. Hoje, é a maior fabricante de máquinas da linha amarela, com produtividade anual de 50 mil unidades, sendo a maior produtora a nível mundial, entre elas carregadeiras, escavadeiras hidráulicas, rolos compactadores, **retroescavadeiras**, motoniveladoras, entre outras máquinas.

Reitera-se, portanto, que não há justificativa técnica efetiva que fundamente a exclusão da impugnante do certame.

**Não apenas isso, caso parem dúvidas, apresenta-se abaixo RELAÇÃO DE CLIENTES DA IMPUGNANTE/MACROMAQ QUE PODEM OPINAR SOBRE A QUALIDADE DOS EQUIPAMENTOS DA MARCA XCMG E SOBRE OS MOTORES QUE EQUIPAM OS MODELOS DE EQUIPAMENTOS:**

<b>ITEM</b>	<b>CLIENTE</b>	<b>CIDADE</b>	<b>ESTADO</b>	<b>EQUIPAMENTOS XCMG</b>
01	PREFEITURA MUNICIPAL DE ALTO BELA VISTA	ALTO BELA VISTA	SANTA CATARINA	ESCAVADEIRA HIDRAULICA XCMG DE 22 TONELADAS (XE 215BR)
02	PREFEITURA MUNICIPAL DE ARROIO TRINTA	ARROIO TRINTA	SANTA CATARINA	RETROESCAVEIRA XCMG (XT 870 BRI)
03	PREFEITURA MUNICIPAL DE AURORA	AURORA	SANTA CATARINA	RETROESCAVEIRA XCMG (XT 870 BRI)
04	PREFEITURA MUNICIPAL DE CERRO NEGRO	CERRO NEGRO	SANTA CATARINA	RETROESCAVEIRA XCMG (XT 870 BRI)
05	PREFEITURA MUNICIPAL DE ERVAL VELHO	ERVAL VELHO	SANTA CATARINA	ESCAVADEIRA HIDRAULICA XCMG DE 14 TONELADAS ( XE 150 BR)
06	PREFEITURA MUNICIPAL DE IBIAM	IBIAM	SANTA CATARINA	ESCAVADEIRA HIDRAULICA XCMG DE 22 TONELADAS ( XE 215 BR)
07	PREFEITURA MUNICIPAL DE	LEOBERTO LEAL	SANTA CATARINA	RETROESCAVEIRA XCMG (XT 870 BRI)

	LEOBERTO LEAL			
08	PREFEITURA MUNICIPAL DE MAFRA	MAFRA	SANTA CATARINA	ESCAVADEIRA HIDRAULICA XCMG DE 22 TONELADAS ( XE 215 BR)
09	PREFEITURA MUNICIPAL DE PAPANDUVA	PAPANDUVA	SANTA CATARINA	ESCAVADEIRA HIDRAULICA XCMG DE 22 TONELADAS ( XE 215 BR)
10	PREFEITURA DE LONTRAS	LONTRAS	SANTA CATARINA	ESCAVADEIRA HIDRAULICA XCMG DE 22 TONELADAS ( XE 215 BR)
11	PREFEITURA DE POUSO REDONDO	POUSO REDONDO	SANTA CATARINA	RETROESCAVEIRA XCMG (XT 870 BRI)
12	PREFEITURA DE POUSO IRANI	IRANI	SANTA CATARINA	ESCAVADEIRA HIDRAULICA XCMG DE 22 TONELADAS ( XE 215 BR)
13	PREFEITURA DE IPUMIRIM	IPUMIRIM	SANTA CATARINA	ESCAVADEIRA HIDRAULICA XCMG DE 22 TONELADAS ( XE 215 BR)
14	PREFEITURA DE NOVA ITABERABA	NOVA ITABERABA	SANTA CATARINA	ESCAVADEIRA HIDRAULICA XCMG DE 22 TONELADAS ( XE 215 BR)
15	PREFEITURA DE SÃO BERNARDINO	SÃO BERNARDINO	SANTA CATARINA	ESCAVADEIRA HIDRAULICA XCMG DE 22 TONELADAS ( XE 215 BR)
16	PREFEITURA DE SÃO MIGUEL DO OESTE	SÃO MIGUEL DO OESTE	SANTA CATARINA	RETROESCAVEIRA XCMG (XT 870 BRI)
		UNIAO DO OESTE	SANTA CATARINA	RETROESCAVEIRA

17	PREFEITURA DE UNIAO DO OESTE			XCMG (XT 870 BRI)
18	PREFEITURA DE BRAÇO DO NORTE	BRAÇO DO NORTE	SANTA CATARINA	ESCAVADEIRA HIDRAULICA XCMG DE 22 TONELADAS ( XE 215 BR)
19	PREFEITURA DE CRICIUMA	CRICIUMA	SANTA CATARINA	ESCAVADEIRA HIDRAULICA XCMG DE 22 TONELADAS ( XE 215 BR)
20	PREFEITURA DE SÃO BENTO DO SUL	SÃO BENTO DO SUL	SANTA CATARINA	RETROESCAVEIRA XCMG (XT 870 BRI)
21	PREFEITURA DE TIJUCAS	TIJUCAS	SANTA CATARINA	ESCAVADEIRA HIDRAULICA XCMG DE 14 TONELADAS ( XE 150 BR)
22	PREFEITURA DE MASSARANDUBA	MASSARANDUBA	SANTA CATARINA	ROLO COMPACTADOR ( XS 123 PDBR I)
23	PREFEITURA DE BOTUVERÁ	BOTUVERÁ	SANTA CATARINA	ESCAVADEIRA HIDRAULICA XCMG DE 14 TONELADAS ( XE 150 BR)
24	PREFEITURA DE BALNEARIO BARRA DO SUL	BALNEARIO BARRA DO SUL	SANTA CATARINA	ESCAVADEIRA HIDRAULICA XCMG DE 14 TONELADAS ( XE 150 BR)
25	PREFEITURA DE PALHOÇA	PALHOÇA	SANTA CATARINA	RETROESCAVEIRA XCMG (XT 870 BRI)

26	PREFEITURA DE TREZE DE MAIO	TREZE DE MAIO	SANTA CATARINA	RETROESCAVEIRA XCMG (XT 870 BRI)
27	TERRABASE/PEDRA FORTE TERRAPLANAGEM E TRANSPORTES LTDA	TIMBO	SANTA CATARINA	ESCAVADEIRA HIDRAULICA XCMG DE 22 TONELADAS ( XE 215 BR)
28	ARGISUL MINEIRAÇÃO LTDA	CRICIUMA	SANTA CATARINA	ESCAVADEIRA HIDRAULICA XCMG DE 22 TONELADAS ( XE 215 BR)
29	BAGGIO TERRAPLANAGEM E TRANSPORTES LTDA	ORLEANS	SANTA CATARINA	ESCAVADEIRA HIDRAULICA XCMG DE 22 TONELADAS ( XE 215 BR)
30	PEDRO MAZON	LAURO MULLER	SANTA CATARINA	ESCAVADEIRA HIDRAULICA XCMG DE 14 TONELADAS ( XE 150 BR)

À vista do exposto, interessada em participar do certame a IMPUGNANTE tem seu intento frustrado perante as imperfeições do instrumento convocatório, que, via de consequência, impõem a suspensão da licitação, visando sua alteração, sob pena de se levar a efeito certame sujeito a futura anulação, comprometendo a segurança jurídica do contrato administrativo perseguido.

**DA ORIGEM DO RECURSO FINANCEIRO E DO DESENVOLVIMENTO NACIONAL:**

Compulsando o edital, verifica-se que a aquisição em questão decorre também da disponibilização de recursos financeiros pelo Governo Federal, através do Termo de Convênio nº 908889/2020 e Proposta nº 027811/2020, firmado entre o Ministério do Desenvolvimento Regional e o Município de Lajeado Grande/SC.

O repasse de recursos em questão, nada mais é do que uma das formas que o Governo Federal adota para implantar suas políticas públicas e, no caso, estimular o desenvolvimento do país como um todo.

Neste contexto, importante mencionar o que preceitua a Carta Maior, uma vez que, é objetivo fundamental da República Federativa do Brasil garantir o desenvolvimento nacional (Art. 3º, inciso II).

Sobre esta tão importante temática, explica Malard<sup>4</sup> que deve ser entendido como um processo de transformação da sociedade voltado para a realização da justiça social, que alcança a nação brasileira em sua complexidade total, identidade coletiva e peculiaridades culturais.

No texto constitucional, o desenvolvimento nacional apresenta-se inteiramente indissociável de outros três objetivos republicanos: construção de uma sociedade livre, justa e solidária, erradicação da pobreza e da marginalização, a redução das desigualdades sociais e regionais e a promoção do bem de todos.

Em suas palavras "para enfrentar os problemas econômicos que impedem ou dificultam o desenvolvimento nacional é imprescindível que o Estado seja capaz de adotar um conjunto de políticas públicas voltadas para a construção das estruturas necessárias à iniciativa privada para gerar emprego, renda e tributos, observada sempre a finalidade da ordem econômica constitucional".

Nesta toada, é de conhecimento público e notório a grave crise que o país está tentando sair e as políticas públicas que estão sendo implementadas para reverter o quadro. Dentre elas, a busca de investimento do capital estrangeiro e abertura e melhoramento das condições de mercado, para que os investidores estrangeiros, como, por exemplo, o mercado Chinês, venha investir no Brasil.

Tanto a abertura quanto a ampliação do mercado nacional aos capitais estrangeiros devem trazer benefícios diretos aos usuários em consequência do aumento da competição e de uma possível desconcentração do mercado doméstico. Além disso, os setores devem absorver maior investimento, o que deve acarretar uma redução dos custos operacionais para as empresas envolvidas, proporcionando, ainda, a geração de novos empregos.

Neste cenário, o Grupo XCMG (Xuzhou Construction Machinery Group - abaixo melhor descrito), um dos maiores fabricantes de maquinário pesado da China, além de todo trabalho que já vem realizando em terras brasileiras, recentemente recebeu autorização do Banco Central para a abertura de um banco

---

<sup>4</sup> MALARD, Neide Teresinha. O Desenvolvimento Nacional: Objetivo do Estado Nacional. Revista de Direito Internacional, 2006.



no Brasil destinado a financiar o setor de máquinas para infraestrutura, o que deve ocorrer ainda no primeiro semestre do corrente ano<sup>5</sup>.

A principal consequência desta implementação será, longe de dúvidas, o desenvolvimento nacional, englobando todas as suas particularidades, principalmente a abertura de novas vagas de emprego (necessidade tão urgente no país), oferta de crédito à investidores, modernização do conhecimento e aparato tecnológico, bem como a expansão da economia brasileira.

De fato, a marca XCMG, com amplo investimento no país, como já dito acima, com fábrica no Estado de Minas Gerais, com mais de 1 milhão de metros quadrados, com algumas centenas de empregados, estará relegada do mercado de contratações públicas em Santa Catarina, se for considerada a legalidade da manutenção das exigências impugnadas.

O movimento que o governo federal tem adotado é nos sentido de permitir empresas estrangeiras participem e invistam na economia do país. Por outro lado, percebe-se que os municípios têm adotado posturas que não coadunam com a iniciativa federal, impedindo, por exemplo, uma empresa de reconhecimento internacional, radicada no Brasil e com produtos nacionais, não participar da licitação em decorrência de divergência mínima em algumas exigências (**“motor da mesma marca que o equipamento”**), mesmo quando comprovado que o bem a ser ofertado atende às necessidades deste órgão público, bem como executa exatamente as mesmas funções, com mesma qualidade, eficiência e economia.

Além disso, referida exigência Impugnada não faz parte do Plano de Trabalho apresentado, sendo inseridas por exclusiva liberalidade do Município Impugnado.

Assim sendo, não pode a municipalidade impedir, por critérios desarrazoados e infundados, a participação de empresas que podem trazer maior competitividade ao certame, ofertar produtos com igual ou melhor qualidade e, também, além de contrariar e desestimular às políticas públicas voltadas à recuperação da economia, impactar também na economia local.

Portanto, configurado está o prejuízo à empresa Impugnante, consubstanciado na impossibilidade de participar da Licitação em tela, circunstância que se espera ver reformada pelo Ente Público Municipal.

#### **DA NOTA TÉCNICA Nº 02/2017 DO MINISTÉRIO PÚBLICO/SC:**

O Ministério Público de Santa Catarina editou a NOTA TÉCNICA Nº

---

<sup>5</sup> Fonte: <https://exame.abril.com.br/negocios/grupo-chines-anuncia-criacao-de-banco-no-brasil/>. Acessada

02/2017, em anexo, fruto da experiência recente da “operação patrôla”, a qual estabelece parâmetros de fiscalização em licitação para aquisição de máquinas pesadas, e diz o seguinte:

1. Nas licitações para compra de máquinas pesadas, deve estar descrito no objeto do edital somente as **características básicas do equipamento** que tenham por fim, exclusivamente, definir a sua categoria, sendo suficientes a definição das seguintes especificações para cada tipo de máquina:

a) Retroescavadeira: potência, peso operacional mínimo, turbinada ou aspirada, volume mínimo da caçamba dianteira, volume mínimo da caçamba do braço de escavação, tipo de tração (4x2 ou 4x4).

b) Rolo compactador: potência mínima, peso operacional mínimo, tambor vibratório liso ou com patas.

c) Motoniveladora: potência mínima, peso operacional mínimo, comprimento mínimo da lâmina, escarificador traseiro, conjunto de ferramentas.

d) Pá carregadeira: potência, peso operacional mínimo, volume mínimo da caçamba, caçamba dentada ou lâmina.

e) Escavadeira hidráulica: potência mínima, peso operacional mínimo, volume mínimo da caçamba, dimensão mínima da sapata.

f) Trator de esteira: potência mínima, peso operacional mínimo, escarificador traseiro.

g) Trator de pneus: potência mínima, peso operacional mínimo, tipo de tração (4x2 ou 4x4), presença de tomada de potência.

h) Caminhão: potência mínima, número de marchas, turbinado ou aspirado, tipo de tração (6x2 ou 6x4), freios e diferencial (curto, semi-curto ou longo), sistema SCR, tipo de carroceria.

3) Não devem ser incluídas, no objeto da licitação, especificações numéricas exatas que restrinjam a competitividade do certame, mas sim valores mínimos (ex. “potência mínima de”, “peso operacional mínimo de”);

Oportuno registrar que, a Nota Técnica do MPSC não traz citado expressamente como impertinente a exigência de “**motor da mesma marca que o equipamento**”, porquanto se tornou um artifício relativamente recente - que somente veio a ser utilizado após a confecção da referida nota técnica. Antes de 2017 nenhum processo licitatório abordava essa questão, justamente porque utilizavam outros artifícios para selecionar participantes. Depois de emitida a mencionada nota técnica, criaram mais esse artifício que anteriormente não era utilizado. Somente por esse motivo que não constou na nota técnica do MPSC, pois não foi uma questão citada até então junto a investigação da Operação Patrôla e

que estamos buscando elementos para instruir o MP acerca da impertinência dessa exigência.

Ou seja, conforme orienta a Nota Técnica, **apenas as especificações básicas da máquina** devem ser descritas pois elas já bastam para caracterizar o equipamento, sendo desnecessário e excessivo o edital da licitação adentrar em detalhes que não acarretam qualquer diferença no desempenho e produtividade da máquina. Inclusive, a Nota Técnica refere claramente que embora existam especificações distintas entre um modelo e outro de máquina, todas possuem o desempenho suficiente para atender ao serviço de uma prefeitura.

**Em assim sendo, evidente está que as exigências de “motor da mesma marca que o equipamento”, não estão inseridas na lista de características básicas dos equipamentos, além de serem consideradas como impertinentes.**

Além disso, a referida Nota Técnica preocupa-se em inserir referenciais mínimos e não exigências máximas, como no caso do comprimento do equipamento, inserido no edital.

Logo, não deve o edital limitar (ou delimitar) as características, devendo exigir as especificações mínimas necessárias, eximindo-se de constar, por exemplo, como no presente caso, a “motor da mesma marca que o equipamento”, porquanto, **as diversas marcas concorrentes, mesmo com algumas especificações distintas, apresentam desempenho semelhante para o serviço de uma Prefeitura Municipal adequando-se ao porte do equipamento.**

Veja-se que é permitido, desde que acompanhada da devida justificativa, exigir que o bem seja de fabricação nacional, por exemplo, o que **garante às premissas buscadas de qualidade, eficiência, assistência, buscadas por este Ente.**

**Não obstante, em recente discussão sobre o tema, quando a licitação tratava da aquisição de Escavadeira Hidráulica, através da Notícia de Fato nº 01.2021.00000751-6, que tramitou na Promotoria de Justiça da Comarca de Taió/SC, o Centro de Apoio Operacional Técnico (CAT) do MPSC apresentou “Parecer Técnico n. 84/2020/GAM/CAT”, sobre a então exigência de “motor fabricado pela mesma marca do equipamento**

**ofertado”, considerando, tal exigência como “bastante difícil de ser defendida do ponto de vista técnico”, nos seguintes termos:**

A reclamante sugere a retirada total da exigência “Motor fabricado pela mesma marca do equipamento ofertado”.

Embora a maioria dos equipamentos existentes no mercado apresentem esta característica, e portanto não possa ser configurado o direcionamento para uma

fls. 8



marca/modelo específica, esta exigência é bastante difícil de ser defendida do ponto de vista técnico. Uma retroescavadora é um sistema composto por componentes dos mais diversos fabricantes e é a empresa/marca montadora a responsável pela garantia de todos estes componentes, incluindo aí o motor.

Desta forma, mesmo não sendo possível configurar direcionamento, considera-se que esta exigência seja impertinente e até mesmo desnecessária do ponto de vista da escolha da proposta mais vantajosa à administração pública, sendo positiva a proposta da reclamante.

**Logo, evidente o posicionamento contrário do CAT do MPSC, acerca irregularidade da manutenção dessa exigência.**

**Não obstante, o Ministério Público Estadual está acompanhando diversos outros Municípios, através de Notícias de Fato e Inquéritos Cíveis, à fim de apurar a impertinência da exigência ora Impugnada.**

Ante o exposto, deve ser dado procedência a presente impugnação para que seja retificada a descrição supra com vistas a abster-se de exigir “motor da mesma marca que o equipamento”, com vistas a ampliar o universo de competidores, dado a adequação deste para o fim a que se destina os

**equipamentos, sob pena de se caracterizar restrição excessiva e/ou favorecimento do instrumento licitatório à marca específica.**

### **III - DOS FUNDAMENTOS DE DIREITO QUE IMPÕEM A PROCEDÊNCIA DA PRESENTE IMPUGNAÇÃO:**

#### **III.I - Das premissas e princípios básicos aplicáveis às licitações públicas:**

Convém, inicialmente, lembrar que é pressuposto inquestionável do Estado Democrático de Direito é a sua subordinação ao ordenamento jurídico vigente e, como notório, no âmbito da Administração Pública, tal pressuposto se traduz na observância dos seguintes princípios (sem grifo):

**Art. 37. A Administração Pública direta e indireta de qualquer dos Poderes da União, dos Estados, do Distrito Federal e dos Municípios obedecerá aos princípios da legalidade, impessoalidade, moralidade, publicidade e eficiência (...).**

No âmbito específico das licitações e contratos administrativos, a Lei n. 8.666/93 consagrou expressamente em seu artigo 3º os seguintes princípios (sem grifo):

**Art. 3º A licitação destina-se a garantir a observância do princípio constitucional da isonomia, a seleção da proposta mais vantajosa para a administração e a promoção do desenvolvimento nacional sustentável e será processada e julgada em estrita conformidade com os princípios básicos da legalidade, da impessoalidade, da moralidade, da igualdade, da publicidade, da probidade administrativa, da vinculação ao instrumento convocatório, do julgamento objetivo e dos que lhes são correlatos.**

Do exposto acima, depreende-se que a atividade administrativa deve ser exercida em absoluta conformidade com a lei e com os princípios inerentes. Das premissas licitatórias extrai-se a seguinte fórmula, que deve sempre ser almejada

pela Administração Pública: **busca da proposta mais vantajosa para a Administração por meio de procedimento formal em que fiquem asseguradas a isonomia e a competitividade.**

Portanto, a licitação é um procedimento informado, também, e principalmente, pela ideia de competição. Esse é o norte da atividade administrativa licitatória, que deve sempre estimular o incremento da disputa. Assim, se ao administrador socorrerem duas condutas, deverá sempre optar por aquela que **favoreça a ampliação do universo de competidores**, sob pena de ferir o interesse público, os princípios supramencionados e a legislação.

Com a presente IMPUGNAÇÃO AO EDITAL demonstrar-se-á que as condições do instrumento convocatório estão limitando a competitividade, reduzindo drasticamente a possibilidade de obter a melhor proposta, haja vista redução injustificada do universo de competidores.

As exigências explicitadas não são apenas ilegais, mas, também, desnecessárias e restritivas à competição, o que é rechaçado pela jurisprudência:

“As regras do edital de licitação devem ser interpretadas de modo que, sem causar qualquer prejuízo à administração e aos interessados no certame, possibilitem a **participação do maior número possível de concorrentes a fim de que seja possibilitado se encontrar entre as propostas a mais vantajosa.**” (Grifo nosso)<sup>6</sup>.

O Tribunal de Contas da União também pondera sobre o tema:

- a) A matéria envolve o cotejo de dois preceitos inerentes às licitações públicas, ambos com sede constitucional: a comprovação da habilitação para contratar com a Administração e o princípio da competitividade.
- b) A Administração tem o dever de se proteger de interessados não capacitados a prestar o serviço ou realizar a obra objeto da licitação. Por isso, a Lei de Licitações e Contratos prevê a fase de habilitação, na qual os interessados devem comprovar os requisitos exigidos no edital. Nela, a Administração deve impedir a participação daqueles sem condições de cumprir o objeto.

---

<sup>6</sup> STJ, Mandado de Segurança n.. 5.606/DF, STJ, Rel. Min. José Delgado, DJ 10.08.98.

c) Por outro lado, a **igualdade de condições nas licitações é princípio de estatura constitucional** (cf. art. 37, XXI, da CR/88). Deste princípio geral decorre o da competitividade, previsto no mesmo dispositivo constitucional (somente serão permitidas “as exigências de qualificação técnica e econômica indispensáveis à garantia do cumprimento das obrigações”) e no § 1º, inc. I, art. 3º da Lei n.º 8.666/93. Por isso, a competição não poderá ser restringida, sob pena de nulidade de todo o procedimento licitatório.

**Portanto, as exigências previstas na fase de habilitação não podem ser tais a ponto de impedir a participação daqueles que teoricamente estariam aptos a fornecer o Equipamento, a pretexto de assegurar uma prestação vantajosa, adotando exigência técnica, sem qualquer fundamento técnico que o justifique.**

No dizer de Marçal Justen Filho (‘Comentários à Lei de Licitações e Contratos Administrativos’, 12ª edição, pg. 80), o disposto [no art. 3º, § 1º, inc. I, da Lei n.º 8.666/93] não significa, porém, vedação a cláusulas restritivas da participação. Não impede a previsão de exigências rigorosas nem impossibilita exigências que apenas possam ser cumpridas por específicas pessoas.

**Veda-se cláusula desnecessária ou inadequada, cuja previsão seja orientada não a selecionar a proposta mais vantajosa, mas a beneficiar alguns particulares.** Se a restrição for necessária para atender ao interesse público, nenhuma irregularidade existirá em sua previsão. Terão de ser analisados conjugadamente a cláusula restritiva e o objeto da licitação. A invalidade não reside na restrição em si mesma, mas na incompatibilidade dessa restrição com o objeto da licitação.<sup>7</sup>

As restrições adiante apontadas, caso ignoradas pelo d. Pregoeiro, implicarão na lesividade ao interesse público, vez que o escopo da licitação é ofertar com vantagem e economicidade, o que apenas um universo amplo de competição traz para a Administração.

O Superior Tribunal de Justiça consagrou no tocante à ampla competitividade inerente às licitações públicas:

---

<sup>7</sup> TCU: Acórdão 241/2005, Plenário. Relator Ministro Marcos Vinícios Vilaça. DOU 24/03/05.

**É certo que não pode a Administração, em nenhuma hipótese, fazer exigências que frustrem o caráter competitivo do certame, mas sim garantir ampla participação na disputa licitatória, possibilitando o maior número possível de concorrentes, desde que tenham qualificação técnica e econômica para garantir o cumprimento das obrigações. (Marçal Justen Filho, in Comentários à Lei de Licitações e Contratos Administrativos, 8ª ed., Ed. Dialética, São Paulo, 2000, p. 335). Recurso especial não conhecido.<sup>8</sup>**

O próprio legislador estabeleceu que o caráter competitivo constitui um **princípio essencial** da Licitação, sem o qual a seleção da proposta mais vantajosa estará derradeiramente prejudicada. A competitividade, desse modo, é essencial à lógica interna do procedimento licitatório, sendo que onde não há competição, não há licitação, conforme orientação doutrinária:

**Cabe ali um dos princípios fundamentais da licitação, que é o da oposição ou da competitividade, tão essencial na matéria que, se num procedimento licitatório, por obra de conluio, faltam a competição (ou oposição) entre os concorrentes, falecerá a própria licitação, inexistirá o instituto mesmo.**

Acrescentando-se, cite-se como inarredável a observância ao princípio da impessoalidade, com relação ao qual Celso Antônio Bandeira de Mello esclarece o sentido:

**Nele se traduz a ideia de que a Administração tem que tratar a todos os administrados sem discriminações, benéficas ou detrimimentos. Nem favoritismo nem perseguições são toleráveis. Simpatias ou animosidades pessoais, políticas ou ideológicas não podem interferir na atuação administrativa e muito menos interesses sectários, de facções ou grupos de qualquer espécie.<sup>9</sup>**

---

<sup>8</sup> Recurso Especial n. 361736 / SP; DJ de 31/3/03, p. 00196; Min. Franciulli Netto.

<sup>9</sup> BANDEIRA DE MELLO, Celso Antônio. *Curso de Direito Administrativo*. 27ª ed. São Paulo: Malheiros, 2010, p. 114; vide também: DI PIETRO, Maria Sylvia Zanella. *Direito Administrativo*. 21ª ed. São Paulo: Atlas, 2008, p. 66.



Toda agressão ao princípio da impessoalidade, ainda que indiretamente, implicará desrespeito às regras de isonomia, já que ao deferir privilégios, mesmo que indiretos, a Administração deixará de tratar a todos segundo os mesmos padrões, nos termos impostos pela Constituição da República.

De fato, a igualdade de oportunidades nas licitações foi consagrada na própria Constituição e configura conquista democrática essencial ao exercício pleno das garantias constitucionais, como bem destaca José dos Santos Carvalho Filho:

**A se permitir a livre escolha de determinados fornecedores pelo administrador, estariam alijados todos os demais, o que seria de se lamentar, tendo em vista que, em numerosas ocasiões, poderiam eles apresentar à Administração melhores condições de contratação.<sup>10</sup>**

Na hipótese vertente, as exigências habilitatórias inadequadas afastarão a participação de grande parte dos interessados, sem nenhuma eficiência compensatória relevante aos interesses licitados, direcionando o certame para uma única marca.

### **III.II – Das restrições ilegais à competitividade por excesso de restrições:**

Assentes as premissas básicas que devem nortear a estipulação das regras licitatórias, fica evidente a ilegalidade do edital no que se refere a um dos aspectos mais essenciais da estipulação de regras licitatórias, qual seja, a especificação do objeto licitado.

Como se verá abaixo, as exigências técnicas sucedidas no ato convocatório não encontram respaldo legal no § 1º, inc. I, art. 3º da Lei n. 8.666/93, pois tem o condão de impossibilitar a participação de interessados ou gerar efeitos aptos a acarretar a derrota de um licitante, *in verbis*:

**Art. 3º A licitação destina-se a garantir a observância do princípio constitucional da isonomia, a seleção da proposta mais vantajosa para a administração e a promoção do desenvolvimento nacional**

sustentável e será processada e julgada em estrita conformidade com os princípios básicos da legalidade, da impessoalidade, da moralidade, da igualdade, da publicidade, da probidade administrativa, da vinculação ao instrumento convocatório, do julgamento objetivo e dos que lhes são correlatos.

**§ 1º É vedado aos agentes públicos:**

I - admitir, prever, incluir ou tolerar, nos atos de convocação, cláusulas ou condições que comprometam, restrinjam ou frustrem o seu caráter competitivo, inclusive nos casos de sociedades cooperativas, e **estabeleçam preferências ou distinções em razão da naturalidade, da sede ou domicílio dos licitantes ou de qualquer outra circunstância impertinente ou irrelevante para o específico objeto do contrato**, ressalvado o disposto nos §§ 5º a 12 deste artigo e no art. 3º da Lei nº 8.248, de 23 de outubro de 1991;

O § 1º com arrimo no inciso I do dispositivo é claro ao estipular que “**é vedado aos agentes públicos**” estabelecer preferência ou distinção em razão da sede ou domicílio dos licitantes, e, sobretudo, condições discriminatórias fundadas em critérios não pertinentes e/ou não relevantes para o objeto da contratação. Trata-se, portanto, da baliza do administrador para estipular exclusivamente o mínimo necessário para assegurar a boa execução do futuro contrato, sem restringir a competitividade do procedimento licitatório.

A propósito, o Plenário do Tribunal de Contas da União, por meio do recente Acórdão nº 2441/17, se posicionou no sentido de que “*cláusulas com potencial de restringir o caráter competitivo do certame devem ser objeto de adequada fundamentação, baseada em estudos prévios a licitação que indiquem a obrigatoriedade de inclusão de tais regras para atender às necessidades específicas do órgão, sejam de ordem técnica ou econômica*”.

Este é um ponto importante: as exigências quanto à especificação técnica devem ser obrigatoriamente motivadas e também divulgadas. Na fase interna do certame, os dados requeridos, quanto à especificação técnica do objeto licitado, devem estar devidamente motivados, observando-se, como valiosa referência, os pressupostos do art. 15, I, da Lei n. 8.666/93.

Para tanto, por se destinar o certame à aquisição de equipamento pesados com a finalidade precípua de atender as necessidades deste ínclito Órgão,

desnecessário são as exigências de “motor da mesma marca que o equipamento”.

**Ainda em relação ao quesito motor, o TCU já se manifestou sobre a ilegalidade de se exigir periféricos da mesma marca do fabricante do equipamento, sem a possibilidade, no caso específico, de aceitação de motor de diferentes marcas, in verbis:**

**(...) a exigência de equipamento com periféricos do mesmo fabricante, sem possibilidade de aceitação de motor de diferentes marcas, é inadequada e não apresenta embasamento técnico, prejudicando a competitividade do certame e afrontando o disposto no art. 3º, § 1º, I, da Lei nº 8.666/93;**

**Ainda em relação ao quesito motor, o TCU já se manifestou sobre a ilegalidade de se exigir periféricos da mesma marca do fabricante/máquina do produto ofertado, sem a possibilidade, no caso específico, de aceitação de motor de diferentes marcas, in verbis:**

**(...) a exigência de equipamento com periféricos do mesmo fabricante, sem possibilidade de aceitação de motor de diferentes marcas, é inadequada e não apresenta embasamento técnico, prejudicando a competitividade do certame e afrontando o disposto no art. 3º, § 1º, I, da Lei nº 8.666/93;**

Ainda, o Tribunal de Contas da União, *mutatis mutandis*, em recente julgamento realizado no ano passado (2020), afastou a questão da exigência relacionada ao critério de identidade do motor e da impertinência da exigência de ser da mesma marca, especialmente quando ausente qualquer justificativa e/ou estudo técnico plausível. **Nas palavras do relator, ausente documentação técnica que dê suporte à manutenção da exigência, exatamente o caso dos autos.** Senão vejamos:

**SUMÁRIO: REPRESENTAÇÃO. LICITAÇÃO PROMOVIDA PELO MUNICÍPIO DE ÁGUA LIMPA-GO COM RECURSOS FEDERAIS**

PROVENIENTES DO CONVÊNIO SICONV 883047 (SIAFI 98/2019) FIRMADO COM A SUPERINTENDÊNCIA DE DESENVOLVIMENTO DO CENTRO-OESTE. RESTRIÇÃO INDEVIDA À COMPETITIVIDADE QUANTO AO ITEM PÁ CARREGADEIRA. FIXAÇÃO DE PRAZO PARA QUE A LICITAÇÃO FOSSE ANULADA QUANTO AO REFERIDO ITEM, ASSIM COMO O SUBSEQUENTE CONTRATO. PEDIDO DE REEXAME. ARGUMENTOS INSUFICIENTES PARA REFORMA DO JULGADO. CONHECIMENTO. NEGATIVA DE PROVIMENTO. (TCU. TC 037.325/2019-1 – ACÓRDÃO N. 1844/2020).

Colhe-se do corpo do acórdão:

***5.3. Ao contrário do que alega a recorrente, não há adequação ou legalidade quanto às duas exigências técnicas referentes à pá carregadeira, quais sejam, exigência de altura mínima do vão ao solo de 420 mm e mesma marca de motor e demais componentes da pá carregadeira.***

***5.3.1. Qualquer exigência técnica diferenciada referente à aquisição da pá carregadeira em processos licitatórios da Administração Pública e, em especial, aquela que pode ocasionar diminuição do universo de licitantes, deveria ter sido objeto da devida motivação administrativa. A motivação dos atos administrativos passou a ser expressamente exigida nos termos do rol de princípios elencados no art. 2º da Lei 9.784/1999 e confere validade ao princípio da discricionariedade do administrador público.***

***5.3.2. O dever de motivar tais escolhas deve se dar em momento pretérito ao prazo de apresentação das propostas e não por ocasião do julgamento dos recursos interpostos pelos licitantes ou no âmbito de eventual resposta à representação perante órgãos de controle ou de eventuais ações judiciais. No presente caso, não consta dos autos nenhuma motivação específica quanto às das exigências técnicas em discussão.***

***5.3.3. As ausências das duas mencionadas motivações técnicas e específicas acabaram por obstaculizar, por exemplo, o próprio direito ao exercício de interpor recursos perante a comissão de licitação do Município de Água Limpa/GO.***

*Adicionalmente, não permitiram o regular exercício dos eventuais licitantes se utilizarem, administrativa ou judicialmente, a Teoria dos Motivos Determinantes e garantirem a participação no processo licitatório.*

*5.3.3.1. Ora, não se sabe qual o critério que foi adotado para a fixação da altura ideal mínima do solo ao vão para a operação de pá carregadeira nos arredores rurais do daquela municipalidade, sendo certo que os licitantes poderiam verificar o grau de dificuldades operacionais existentes naquelas estradas e, a par desse levantamento, comprovar que a altura mínima poderia ser em patamar menor ao de 420 mm.*

*5.3.3.2. De outro lado, ao motivar os aspectos de economicidade, longevidade operacional e demais vantagens na identidade entre motor e demais partes integrantes da pá carregadeira, o Município de Água Limpa/GO daria a oportunidade aos demais licitantes de se contrapor à mencionada opção discricionária.*

*5.3.3.3. Dito por outras palavras, nos idos atuais e levando em consideração os princípios estabelecidos na Lei 9.784/1999, não se pode mais admitir que sejam feitas escolhas discricionárias administrativas sem as respectivas motivações, em especial, quando tais escolhas podem conduzir a uma eventual restrição no universo de licitantes.*

*[...]*

*5.3.9. Quanto ao argumento de que a adoção do critério de identidade entre motor e demais componentes da pá carregadeira, aplicam-se, de forma semelhante, as mesmas considerações em relação à outra exigência técnica de altura mínima entre o solo e o vão livre da pá carregadeira, em síntese:*

*a) não consta dos autos documentação técnica que lhe dê o suporte;*

*b) a motivação explanada nas presentes razões recursais não foi lançada em momento prévio à apresentação de propostas pelos licitantes; e*

*c) em que pese a existência de modelos que trabalham com a identidade entre fabricante e motor, por via reversa, é*

***incontroverso que há outros modelos de pás carregadeiras que trabalham com motores diferentes dos demais componentes desse tipo de equipamento (a exemplo do rol modelos mencionados à peça 1, p. 7-8) o que constitui fator adicional quanto à obrigatoriedade da motivação para a restrição da escolha.***

***5.3.10. Ademais, é fato público e notório que a indústria de equipamentos motrizes pesados, tal qual a indústria automobilística, adota padrões mundiais de medidas e de operacionalização que tornam aptas a adoção de motores, eixos, transmissões, sistemas hidráulicos e de refrigeração de fabricantes diferentes.***

O mesmo entendimento foi adotado em decisão recente no Tribunal de Contas do Estado do Paraná, que quando da análise do processo 350194/18, exarou decisão suspendendo o certame, ante às restrições apontadas, de igual teor que acima apontado, que configuram ofensa ao art. 3º, *caput*, e § 1º, I, da Lei Federal nº 8.666/93, conforme decisão anexa.

A respeito da exigência motor da mesma marca do fabricante do equipamento, vale citar também a seguinte decisão do TRIBUNAL DE CONTAS DE SANTA CATARINA:

**“...Relator Auditor Cleber Muniz Gavi. No que diz respeito à exclusividade imposta pelo município para produto de fabricação nacional, em processo semelhante o TCE/SC julgou irregular a tomada de contas especial referente ao pregão presencial nº 30/2011, que teve como objeto a aquisição de um conjunto de britagem móvel pela Prefeitura Municipal de Maravilha, e aplicou multa ao ex-gestor daquela unidade em face do não cumprimento do prazo mínimo de oito dias úteis, de publicação do aviso do edital do referido pregão e não disponibilização do edital e das informações necessárias ao conhecimento do mesmo, no prazo legal de publicação do edital do referido pregão, bem como pela indicação da marca do motor e exigências de qualificação técnica do edital do pregão, sem fundamentação legal. Tais irregularidades contrariam ao disposto nos artigos 1º, inciso I, 15, §7º, inciso**

**I, 21, §1º e 30 da Lei Federal nº 8.666/93 e artigo 4º, inciso IV da Lei Federal nº 10.520/02. TOMADA DE CONTAS ESPECIAL - 12/00013490. Relator Conselheiro Wilson Rogério Wan-Dall, Julgado em 19/08/2015**". (Sem grifo no original).

A legislação é expressa ao proibir as exigências discriminatórias em tela, pois inexistente fundamento de fato ou de direito para tanto.

Ademais, em que pese o objeto licitado exigir a adoção de tratamento discriminatório, isso não implica em autonomia à Administração para consagrar restrição excessiva, vez que esta deve se atentar as especificações mínimas necessárias a fim de assegurar a obtenção da contratação mais vantajosa.

Para tanto, imprescindível é a compatibilidade entre a restrição do objeto com o fim a qual ele se destina, e, portanto, deve a Administração justificar, de modo fundamentado, não apenas a necessidade de discriminar, mas também o limite mínimo da discriminação. **O que, frisa-se, não foram observados no presente certame, pois ausente qualquer justificativa, bem como qualquer documentação técnica/laudo que sirva de comprovação dos motivos da manutenção dessa exigência.**

Este é um ponto importante: as exigências quanto à especificação técnica devem ser obrigatoriamente motivadas e também divulgadas. Na fase interna do certame, os dados requeridos, quanto à especificação técnica do objeto licitado, devem estar devidamente motivados.

Quanto à divulgação desses motivos, cabe mencionar específica orientação do TCU, segundo o qual, certas exigências quanto à capacidade técnica são ilegais, reiterando seu entendimento no sentido de que se consigne:

No respectivo processo, expressa e publicamente, os motivos dessa exigência, e demonstre tecnicamente que os parâmetros fixados são suficientes e pertinentes ao objeto licitado, assegurando-se de que a exigência não implique restrição ao caráter competitivo do certame.<sup>11</sup>

Assim, considerando-se que a Constituição Federal, bem como a Lei n. 8.666/93 autorizam apenas as exigências mínimas necessárias à satisfatória execução do objeto licitado, **a solicitação editalícia de Retroescavadeira, ter "motor da mesma marca que o equipamento", merecem ser revistas pela**

---

<sup>11</sup> TCU, TC 007.358/02, Acórdão 32/03.

**IMPUGNADA, pois compromete o caráter competitivo do certame.**

#### **IV – DOS PEDIDOS**

Portanto, segundo a inteligência das Leis 8.666/93 e 10.520/2002, o espírito do Pregão deverá atender ao incentivo da competição e ao interesse público, vedando exigências que representem restrição excessiva e/ou que restrinjam a competitividade do certame e, **de antemão registrando, que teremos um possível único licitante habilitado a dar lances.**

ANTE O EXPOSTO, requer a IMPUGNANTE em relação ao Edital do Pregão Eletrônico n. 025/2021 (Processo Licitatório n. 053/2021):

a) Que seja recebida e processada a presente impugnação, porquanto tempestiva e adequada, nos termos da legislação de regência.

b) Que a resposta referente a presente impugnação seja enviada aos e-mails [comercial@macromaq.com.br](mailto:comercial@macromaq.com.br), [atendimento@macromaq.com.br](mailto:atendimento@macromaq.com.br), [atendimento02@macromaq.com.br](mailto:atendimento02@macromaq.com.br) e [juridico@macromaq.com.br](mailto:juridico@macromaq.com.br), bem como toda e qualquer intimação a ser feita à IMPUGNANTE, sob pena de nulidade.

c) Que seja suspensa a licitação para adequação do EDITAL, suprimindo as ilegalidades ora questionadas, para promover as alterações técnicas suscitadas em relação à Retroescavadeira, a fim de **abster-se em exigir “motor da mesma marca que o equipamento”**.

d) Alternativamente, requer seja retificado o edital, com vistas a ampliar o universo de competidores, **passando a exigir apenas que a Retroescavadeira, mantidas as demais características, que a Retroescavadeira seja de Fabricação Nacional**, republicando-se, assim, seu texto e reabrindo novo prazo;

e) **Roga com o máximo respeito para que neste momento seja analisada a presente questão. Em atenção ao princípio da eventualidade, caso superadas as teses acima, caso este Ente Público considere como essencial a exigência de que o “motor da mesma marca que o equipamento”, considerando que todo Ato Administrativo deva ser devidamente motivado, bem como, que a inserção de exigência que restringe a participação de empresas concorrentes no certame ou que limitam a concorrência devem ser acompanhadas da devida**



justificativa técnica, **requer seja esclarecido** o motivo para não se exigir que outros itens essenciais ao funcionamento do equipamento também sejam da mesma marca do fabricante do equipamento, podendo-se citar, de forma não exaustiva, o Sistema Hidráulico (Bombas Hidráulicas), Sistema de Injeção Eletrônica, Sistema de Transmissão, Pneus, Ar Condicionado, Eixos, Óleos Hidráulicos e Combustível, Baterias, dentre outros.

f) Sucessivamente, na remota hipótese de se indeferir os pedidos acima, requer seja suspenso a licitação para adequação do edital, suprimindo as ilegalidades ora questionadas com vistas a exigir apenas as características básicas do equipamento, conforme orientação do Ministério Público, sob pena de se caracterizar direcionamento de instrumento licitatório por restrição excessiva.

g) Que seja acatada a presente impugnação, julgando procedentes todos os seus pedidos, sob pena de caracterizar direcionamento do certame.

Seja encaminhada cópia da presente impugnação ao Ministério Público Estadual e ao Tribunal de Contas do Estado de Santa Catarina para que tomem conhecimento das irregularidades aqui questionados.

Termos em que

Pede Deferimento.

Chapecó/SC, 03 de setembro de 2021.



**MACROMAQ EQUIPAMENTOS LTDA**

CNPJ/MF: 83.675.413/0002-84

**Afrânio Gallon**

Procurador

CPF n. 046.890.929-07 / RG 4.559.848 SSP SC

 [macromaq.com](http://macromaq.com)



http://assinador.pscs.com.br/assinadorweb/autenticacao?chave1=AS4YQ4KESF1A00Y8NVBw&chave2=Ug8cwwspsn\_cKgj5CvuirA  
ASSINADO DIGITALMENTE POR: 09845127991-LUIZ PEGORARO SOBRINHO|02036548970-FABIO HOFFMANN PEGORARO

**MACROMAQ EQUIPAMENTOS LTDA.**  
**CNPJ/MF 83.675.413/0001-01 / NIRE 42200346258**

**65ª ALTERAÇÃO CONTRATUAL**

**FÁBIO HOFFMANN PEGORARO**, brasileiro, solteiro, Advogado, nascido em 28/12/1977, inscrito no CPF/MF sob o nº 020.365.489-70, portador da Carteira Nacional de Habilitação nº 01733154730, expedida pelo DETRAN/SC em 28/11/2016, residente e domiciliado na Rua Pastor William Richard Schisler Filho, 900, bloco A, apartamento 1511, Itacorubi, Florianópolis, Santa Catarina, CEP 88.034-100; e **MACROMAQ PARTICIPAÇÕES LTDA.**, entidade nacional, pessoa jurídica de direito privado, inscrita no CNPJ/MF sob o nº 23.814.259/0001-71, registrada na Junta Comercial do Estado de Santa Catarina sob o NIRE 42205407026, com sede na Rodovia BR 101, Km 210, Sala 02, Frente, s/n, Picadas do Sul, São José, Santa Catarina, CEP 88.106-101, representada neste ato por seus administradores **Luiz Pegoraro Sobrinho**, brasileiro, casado sob o regime de comunhão universal de bens, Empresário, inscrito no CPF/MF sob o nº 098.451.279-91, portador da Carteira de Identidade nº 11/R-340.559 SSI/SC, residente e domiciliado na Rua Benjamin Constant, 289, apartamento 201, Centro, Chapecó, Santa Catarina, CEP 89.802-200, e **Fábio Hoffmann Pegoraro**, já qualificado; sócios da **MACROMAQ EQUIPAMENTOS LTDA.**, pessoa jurídica de direito privado, inscrita no CNPJ/MF sob o nº 83.675.413/0001-01, registrada na Junta Comercial do Estado de Santa Catarina sob o NIRE 42200346258, com sede na Rodovia BR 101, Km 210, s/n, Picadas do Sul, São José, Santa Catarina, CEP 88.106-100, tem, entre si ajustado, alterar pela 65ª vez o seu Contrato Social, da seguinte forma:

**CLÁUSULA PRIMEIRA:** Por este ato, decidem os sócios incluir no objeto social a atividade de transporte rodoviário de produtos perigosos, passando a Cláusula Segunda do Contrato Social a vigorar com a seguinte redação após consolidação:

---

A presente lauda compõe a 65ª Alteração do Contrato Social da **MACROMAQ EQUIPAMENTOS LTDA.**, firmada em 04 de novembro de 2020.



Junta Comercial do Estado de Santa Catarina

09/11/2020

Certifico o Registro em 09/11/2020

Arquivamento 20202708950 Protocolo 202708950 de 06/11/2020 NIRE 42200346258

Nome da empresa MACROMAQ EQUIPAMENTOS LTDA

Este documento pode ser verificado em <http://regin.jucsc.sc.gov.br/autenticacaoDocumentos/autenticacao.aspx>

Chancela 251885940537847

Esta cópia foi autenticada digitalmente e assinada em 09/11/2020 por Blasco Borges Barcellos - Secretário-geral



**CLÁUSULA 2ª:** *A Sociedade tem por objeto social as atividades abaixo elencadas: Comércio varejista de máquinas, aparelhos e equipamentos industriais, comerciais, agrícolas, rodoviários, de terraplanagem e de movimentação de cargas; Comércio varejista de peças e acessórios novos para veículos automotores; Manutenção e reparação de máquinas, estandes, prateleiras e equipamentos industriais e comerciais; Representação comercial de máquinas, estandes, prateleiras e equipamentos industriais e comerciais; Locação de automóveis sem condutor; Transporte rodoviário de carga intermunicipal, interestadual e internacional, inclusive de produtos perigosos, exceto mudanças; Serviço de carga e descarga com locação de mão de obra e equipamento de movimentação ao contratante; Fabricação de artefatos de materiais plásticos; Locação de empilhadeiras, paleteiras, retro escavadeiras e máquinas comerciais.*

**CLÁUSULA SEGUNDA:** As demais cláusulas do Contrato Social permanecem inalteradas.

**CLÁUSULA TERCEIRA:** Decidem os sócios, por unanimidade e sem reservas, diante das alterações acima indicadas, consolidar o Contrato Social da Sociedade, que passará a vigorar com a seguinte redação:

---

**MACROMAQ EQUIPAMENTOS LTDA.**

**CNPJ/MF 83.675.413/0001-01 / NIRE 42200346258**

**65ª ALTERAÇÃO CONTRATUAL**

Contrato Social Consolidado

**FÁBIO HOFFMANN PEGORARO**, brasileiro, solteiro, Advogado, nascido em 28/12/1977, inscrito no CPF/MF sob o nº 020.365.489-70, portador da Carteira Nacional de Habilitação nº 01733154730, expedida pelo DETRAN/SC em 28/11/2016, residente e domiciliado na Rua Pastor William Richard Schisler Filho ,

---

A presente lauda compõe a 65ª Alteração do Contrato Social da **MACROMAQ EQUIPAMENTOS LTDA.**, firmada em 04 de novembro de 2020.



Junta Comercial do Estado de Santa Catarina

09/11/2020

Certifico o Registro em 09/11/2020

Arquivamento 20202708950 Protocolo 202708950 de 06/11/2020 NIRE 42200346258

Nome da empresa MACROMAQ EQUIPAMENTOS LTDA

Este documento pode ser verificado em <http://regin.jucsc.sc.gov.br/autenticacaoDocumentos/autenticacao.aspx>

Chancela 251885940537847

Esta cópia foi autenticada digitalmente e assinada em 09/11/2020 por Blasco Borges Barcellos - Secretario-geral

900, bloco A, apartamento 1511, Itacorubi, Florianópolis, Santa Catarina, CEP 88.034-100; e **MACROMAQ PARTICIPAÇÕES LTDA.**, entidade nacional, pessoa jurídica de direito privado, inscrita no CNPJ/MF sob o nº 23.814.259/0001-71, registrada na Junta Comercial do Estado de Santa Catarina sob o NIRE 42205407026, com sede na Rodovia BR 101, Km 210, Sala 02, Frente, s/n, Picadas do Sul, São José, Santa Catarina, CEP 88.106-101, representada neste ato por seus administradores **Luiz Pegoraro Sobrinho**, brasileiro, casado sob o regime de comunhão universal de bens, Empresário, inscrito no CPF/MF sob o nº 098.451.279-91, portador da Carteira de Identidade nº 11/R-340.559 SSI/SC, residente e domiciliado na Rua Benjamin Constant, 289, apartamento 201, Centro, Chapecó, Santa Catarina, CEP 89.802-200, e **Fábio Hoffmann Pegoraro**, já qualificado; sócios da **MACROMAQ EQUIPAMENTOS LTDA.**, pessoa jurídica de direito privado, inscrita no CNPJ/MF sob o nº 83.675.413/0001-01, registrada na Junta Comercial do Estado de Santa Catarina sob o NIRE 42200346258, com sede na Rodovia BR 101, Km 210, s/n, Picadas do Sul, São José, Santa Catarina, CEP 88.106-100, em vista da 65ª alteração contratual ora ocorrida, consolidam o Contrato Social da presente Sociedade Empresária Limitada, regida na forma da Lei Federal nº 10.406/2002, e, supletivamente, às Sociedades Anônimas (Lei nº 6.404/76) e pelos seguintes artigos:

**CLÁUSULA 1ª:** A Sociedade gira sob o nome empresarial de **MACROMAQ EQUIPAMENTOS LTDA.**

**Parágrafo Único:** A Sociedade terá a forma de Sociedade Limitada, obedecendo o disposto neste Contrato Social, as normas que lhe são próprias e regendo-se supletivamente pelas normas de Sociedade Anônima.

**CLÁUSULA 2ª:** A Sociedade tem por objeto social as atividades abaixo elencadas: Comércio varejista de máquinas, aparelhos e equipamentos industriais, comerciais, agrícolas, rodoviários, de terraplanagem e de movimentação de cargas; Comércio varejista de peças e acessórios novos para veículos automotores; Manutenção e

---

A presente lauda compõe a 65ª Alteração do Contrato Social da **MACROMAQ EQUIPAMENTOS LTDA.**, firmada em 04 de novembro de 2020.



Junta Comercial do Estado de Santa Catarina

09/11/2020

Certifico o Registro em 09/11/2020

Arquivamento 20202708950 Protocolo 202708950 de 06/11/2020 NIRE 42200346258

Nome da empresa MACROMAQ EQUIPAMENTOS LTDA

Este documento pode ser verificado em <http://regin.jucsc.sc.gov.br/autenticacaoDocumentos/autenticacao.aspx>

Chancela 251885940537847

Esta cópia foi autenticada digitalmente e assinada em 09/11/2020 por Blasco Borges Barcellos - Secretario-geral

reparação de máquinas, estandes, prateleiras e equipamentos industriais e comerciais; Representação comercial de máquinas, estandes, prateleiras e equipamentos industriais e comerciais; Locação de automóveis sem condutor; Transporte rodoviário de carga intermunicipal, interestadual e internacional, inclusive de produtos perigosos, exceto mudanças; Serviço de carga e descarga com locação de mão de obra e equipamento de movimentação ao contratante; Fabricação de artefatos de materiais plásticos; Locação de empilhadeiras, paleteiras, retro escavadeiras e máquinas comerciais.

**CLÁUSULA 3ª:** A Sociedade tem sede e foro na cidade de São José, Estado de Santa Catarina, a Rodovia BR 101, km 210, s/n, Bairro Picadas do Sul, CEP 88.106-100, inscrita no CNPJ sob o nº 83.675.413/0001-01, NIRE 42200346258, podendo a qualquer tempo abrir ou fechar filial ou outra dependência, mediante alteração contratual, devendo também arquivar, na respectiva Circunscrição da filial, a prova da inscrição originária. Os sócios podem participar em outras sociedades e atribuir capital autônomo para fins de direito.

**Parágrafo Único:** A Sociedade manterá filiais nas seguintes localidades:

**I - Estado do Paraná:**

a) Avenida Juscelino Kubitschek de Oliveira, nº 3.628, Bairro Cidade Industrial, na Cidade de Curitiba (PR), CEP 81260-000, inscrita no CNPJ sob o nº 83.675.413/0004-46, NIRE 41900094102, em sessão de 27/08/1985, a qual iniciou suas atividades em 01/08/1985, e tem por objetivo social destacado: Comércio varejista de máquinas, aparelhos e equipamentos industriais, comerciais, agrícolas, rodoviários; de terraplanagem e de movimentação de cargas; Comércio varejista de peças e acessórios novos para veículos automotores; Manutenção e reparação de máquinas, estandes, prateleiras e equipamentos industriais e comerciais; Locação de automóveis sem condutor; Serviço de Carga e Descarga com locação de mão de obra e equipamentos de movimentação ao contratante; Locação de empilhadeiras, paleteiras, retro escavadeiras e máquinas comerciais.

---

A presente lauda compõe a 65ª Alteração do Contrato Social da **MACROMAQ EQUIPAMENTOS LTDA.**, firmada em 04 de novembro de 2020.



Junta Comercial do Estado de Santa Catarina

Certifico o Registro em 09/11/2020

Arquivamento 20202708950 Protocolo 202708950 de 06/11/2020 NIRE 42200346258

Nome da empresa MACROMAQ EQUIPAMENTOS LTDA

Este documento pode ser verificado em <http://regin.jucsc.sc.gov.br/autenticacaoDocumentos/autenticacao.aspx>

Chancela 251885940537847

Esta cópia foi autenticada digitalmente e assinada em 09/11/2020 por Blasco Borges Barcellos - Secretario-geral

09/11/2020

## **II - Estado de São Paulo:**

a) Avenida Gutemberg Jose Cobucci, 188, Galpão 02, Pacaembu III, Itupeva/SP, CEP 13295-000, inscrita no CNPJ sob o nº 83.675.413/0008-70, NIRE 35903861363, em sessão de 28/10/2010, a qual iniciou suas atividades na mesma data, e tem por objeto social destacado: Comércio varejista de peças e acessórios novos para veículos automotores; Comércio varejista de máquinas, aparelhos e equipamentos industriais, comerciais, agrícolas, rodoviários, de terraplanagem e de movimentação de cargas; Manutenção e reparação de máquinas, estandes, prateleiras e equipamentos industriais e comerciais; Locação de automóveis sem condutor; Serviço de Carga e Descarga com locação de mão de obra e equipamentos de movimentação ao contratante; Locação de empilhadeiras, paleteiras, retro escavadeiras e máquinas comerciais.

## **III - Estado de Santa Catarina:**

a) Rua Xanxerê, nº 360 – E, Bairro Líder, CEP 89805-270, cidade de Chapecó, Estado de Santa Catarina, inscrita no CNPJ sob o nº 83.675.413/0002-84 – NIRE 42900118771, em sessão de 17/02/1981, a qual iniciou suas atividades em 15 de junho de 1978, e tem por objeto social destacado: Comércio varejista de máquinas, aparelhos e equipamentos industriais, comerciais, agrícolas, rodoviários de terraplanagem e de movimentação de cargas; Comércio varejista de peças e acessórios novos para veículos automotores; Manutenção e reparação de máquinas e equipamentos industriais e comerciais; Transporte rodoviário de carga, exceto produtos perigosos e mudanças, intermunicipal, interestadual e internacional; Serviço de Carga e Descarga com locação de mão de obra e equipamento de movimentação ao contratante; Fabricação de artefatos de materiais plásticos; Locação de empilhadeiras, paleteiras, retro escavadeiras e máquinas comerciais.

b) Rodovia BR 101, km 47,5, Bairro Santa Catarina, na cidade de Joinville, Estado de Santa Catarina, CEP 89.233-198. Inscrita no CNPJ sob o nº 83.675.413/0011-75, NIRE 42900978893, em sessão de 11/07/2012, a qual iniciou suas atividades em 11 de julho de 2012, e tem por objeto social destacado: Comércio varejista de máquinas, aparelhos e equipamentos industriais, comerciais, agrícolas, rodoviários

---

A presente lauda compõe a 65ª Alteração do Contrato Social da **MACROMAQ EQUIPAMENTOS LTDA.**, firmada em 04 de novembro de 2020.



Junta Comercial do Estado de Santa Catarina

Certifico o Registro em 09/11/2020

Arquivamento 20202708950 Protocolo 202708950 de 06/11/2020 NIRE 42200346258

Nome da empresa MACROMAQ EQUIPAMENTOS LTDA

Este documento pode ser verificado em <http://regin.jucsc.sc.gov.br/autenticacaoDocumentos/autenticacao.aspx>

Chancela 251885940537847

Esta cópia foi autenticada digitalmente e assinada em 09/11/2020 por Blasco Borges Barcellos - Secretario-geral

09/11/2020

de terraplanagem e de movimentação de cargas; Comércio varejista de peças e acessórios novos para veículos automotores; Manutenção e reparação de máquinas e equipamentos para uso geral.

**CLÁUSULA 4ª:** O prazo de duração da Sociedade será por tempo indeterminado, a qual iniciou suas atividades em 15 de julho de 1978.

**CLÁUSULA 5ª:** O Capital Social é de R\$ 23.890.000,00 (vinte e três milhões, oitocentos e noventa mil reais), composto por 23.890.000 (vinte e três milhões, oitocentas e noventa mil) quotas, no valor de R\$ 1,00 (um real) cada uma, totalmente subscritas e integralizadas em moeda corrente do país.

**Parágrafo Primeiro:** Ficam as quotas distribuídas entre os sócios quotistas da seguinte forma:

SÓCIOS	Quotas Livres	Quotas Gravadas	Valor R\$	Participação %
Fábio Hoffmann Pegoraro	-	1	1,00	0,01
Macromaq Participações LTDA.	18.395.300	5.494.699	23.889.999,00	99,99
<b>Total</b>	<b>18.395.300</b>	<b>5.494.700</b>	<b>23.890.000,00</b>	<b>100</b>

Para efeitos fiscais o capital social das filiais é destacado da seguinte forma:

ESTABELECIMENTO	CNPJ	NIRE	CAPITAL
Filial – Chapecó	83.675.413/0002-84	42900118771	R\$ 695.690,00
Filial – Curitiba	83.675.413/0004-46	41900094102	R\$ 413.200,00
Filial – Itupeva	83.675.413/0008-70	35903861363	R\$ 400.000,00

**Parágrafo Segundo:** A responsabilidade dos sócios é limitada a sua participação no capital social, mas todos respondem solidariamente pela integralização do capital social.

A presente lauda compõe a 65ª Alteração do Contrato Social da **MACROMAQ EQUIPAMENTOS LTDA.**, firmada em 04 de novembro de 2020.



Junta Comercial do Estado de Santa Catarina

Certifico o Registro em 09/11/2020

Arquivamento 20202708950 Protocolo 202708950 de 06/11/2020 NIRE 42200346258

Nome da empresa MACROMAQ EQUIPAMENTOS LTDA

Este documento pode ser verificado em <http://regin.juccsc.sc.gov.br/autenticacaoDocumentos/autenticacao.aspx>

Chancela 251885940537847

Esta cópia foi autenticada digitalmente e assinada em 09/11/2020 por Blasco Borges Barcellos - Secretario-geral

09/11/2020

**CLÁUSULA 6ª:** Encontram-se gravadas com usufruto vitalício, de acordo com esta cláusula, em favor de **LUIZ PEGORARO SOBRINHO**, brasileiro, empresário, casado sob o regime de comunhão universal de bens, portador da Cédula de Identidade nº 11/R-340.559 SSI/SC, inscrito no CPF/MF sob o nº 098.451.279-91, residente e domiciliado na Rua Benjamin Constant, nº 289, apartamento 201, Centro, na cidade de Chapecó, Estado de Santa Catarina, CEP 89.802-200 e **LIRIA PEGORARO**, brasileira, aposentada, casada sob o regime de comunhão universal de bens, portadora da Carteira de Identidade nº 340.554 SESP/SC, inscrita no CPF/MF sob o nº 443.535.969-34, residente e domiciliada na Rua Benjamin Constant, nº 289, apartamento 201, Centro, na cidade de Chapecó, Estado de Santa Catarina, CEP 89.802-200, doravante denominados **USUFRUTUÁRIOS**, 5.494.700 (cinco milhões, quatrocentas e noventa e quatro mil e setecentas) quotas do capital social, divididas da seguinte maneira: a) 1 (uma) quota de **FÁBIO HOFFMANN PEGORARO**, anteriormente qualificado; b) 5.494.699 (cinco milhões, quatrocentas e noventa e quatro mil, seiscentas e noventa e nove) quotas de **MACROMAQ PARTICIPAÇÕES LTDA.**, anteriormente qualificada, doravante denominados **“NUS-PROPRIETÁRIOS”**.

**Parágrafo Primeiro:** A posse, o uso, a administração e a percepção dos frutos das quotas gravadas são integralmente dos **USUFRUTUÁRIOS** sendo que o exercício destes direitos será sempre realizado pelo e em nome dos **USUFRUTUÁRIOS**. Todavia, enquanto os dois **USUFRUTUÁRIOS** estiverem vivos, sua representação perante a Sociedade, se dará sempre exclusivamente pelo **USUFRUTUÁRIO LUIZ PEGORARO SOBRINHO**.

**Parágrafo Segundo:** No caso de falecimento de algum **USUFRUTUÁRIO**, o usufruto, bem como o exercício dos direitos a ele relativos, ficam transmitidos e se transferem, na sua plenitude, para o **USUFRUTUÁRIO** supérstite.

---

A presente lauda compõe a 65ª Alteração do Contrato Social da **MACROMAQ EQUIPAMENTOS LTDA.**, firmada em 04 de novembro de 2020.



Junta Comercial do Estado de Santa Catarina

Certifico o Registro em 09/11/2020

Arquivamento 20202708950 Protocolo 202708950 de 06/11/2020 NIRE 42200346258

Nome da empresa MACROMAQ EQUIPAMENTOS LTDA

Este documento pode ser verificado em <http://regin.jucsc.sc.gov.br/autenticacaoDocumentos/autenticacao.aspx>

Chancela 251885940537847

Esta cópia foi autenticada digitalmente e assinada em 09/11/2020 por Blasco Borges Barcellos - Secretario-geral

09/11/2020



**Parágrafo Terceiro:** Além de todos os direitos de usufruto assegurados na legislação vigente, fica expresso que o usufruto instituído sobre as quotas gravadas abrange especialmente:

- a) O direito de perceber para si todos os rendimentos gerados pelas quotas, inclusive a distribuição em dinheiro, de reservas, resultados, lucros e bonificações, na proporção das quotas gravadas;
- b) O direito de voto nas reuniões dos sócios, ordinárias, extraordinárias ou especiais da Sociedade, cujo capital as quotas representam, de forma incondicional e sem reservas, ainda que em nome dos **NUS-PROPRIETÁRIOS**.

**Parágrafo Quarto:** Os **USUFRUTUÁRIOS** poderão renunciar temporariamente, por meio expresso, à percepção de lucros distribuídos ou a distribuir em dinheiro e/ou ao direito de voto nas reuniões, total ou parcialmente, a favor dos **NUS-PROPRIETÁRIOS**, sem que esta renúncia implique na alteração da cláusula de usufruto prevista neste Contrato.

**Parágrafo Quinto:** O direito de preferência às subscrições de quotas, em aumentos de capital da Sociedade, cabe aos **USUFRUTUÁRIOS**, na proporção das quotas gravadas, que poderá cedê-los aos **NUS-PROPRIETÁRIOS**.

**Parágrafo Sexto:** Os aumentos de capital da Sociedade relativamente às quotas gravadas, efetuadas com ou sem o aumento de quantidade de quotas, mediante incorporação de lucros ou reservas, de qualquer espécie ou natureza, inclusive de correção monetária do Capital Social, integrarão a propriedade dos **NUS-PROPRIETÁRIOS**, mas serão também gravados com usufruto nos termos estabelecidos nesta cláusula.

**Parágrafo Sétimo:** Na vigência do usufruto, ocorrendo redução de capital social, os bens, direitos e créditos do mesmo advindos serão devidos em sua plenitude aos **USUFRUTUÁRIOS**.

---

A presente lauda compõe a 65ª Alteração do Contrato Social da **MACROMAQ EQUIPAMENTOS LTDA.**, firmada em 04 de novembro de 2020.



Junta Comercial do Estado de Santa Catarina

Certifico o Registro em 09/11/2020

Arquivamento 20202708950 Protocolo 202708950 de 06/11/2020 NIRE 42200346258

Nome da empresa MACROMAQ EQUIPAMENTOS LTDA

Este documento pode ser verificado em <http://regin.jucsc.sc.gov.br/autenticacaoDocumentos/autenticacao.aspx>

Chancela 251885940537847

Esta cópia foi autenticada digitalmente e assinada em 09/11/2020 por Blasco Borges Barcellos - Secretario-geral

09/11/2020

**Parágrafo Oitavo:** Na hipótese dos **NUS-PROPRIETÁRIOS** falecerem antes dos **USUFRUTUÁRIOS**, as quotas gravadas com usufruto serão integralmente transferidas com todos os direitos e obrigações que as mesmas possuem aos **USUFRUTUÁRIOS**. E, no caso da morte dos **NUS-PROPRIETÁRIOS** ocorrer após o falecimento dos **USUFRUTUÁRIOS**, a propriedade das quotas será transferida aos seus herdeiros na forma a ser determinada em sentença de partilha ou outra forma admitida legalmente.

**Parágrafo Nono:** O usufruto somente se extinguirá com a morte dos **USUFRUTUÁRIOS** ou na ocorrência de qualquer das hipóteses previstas no Código Civil Brasileiro, e seu cancelamento se operará perante a Sociedade, de cujo capital as quotas transferidas provém, mediante a apresentação de documento comprobatório de sua revogação ou contra a apresentação da respectiva certidão de óbito do **USUFRUTUÁRIO**.

**Parágrafo Décimo:** As quotas gravadas com usufruto ficam instituídas com as cláusulas de **impenhorabilidade** e **incomunicabilidade** extensiva aos frutos, rendimentos e demais bonificações advindas do bem ora transferido, bem como **inalienabilidade** temporária, segundo o qual, é inteiramente vedado aos **NUS-PROPRIETÁRIOS** enquanto não extinto o usufruto, sem expresse consentimento dos **USUFRUTUÁRIOS** alienar ou onerar de qualquer forma as quotas gravadas, assim como as bonificações e/ou acréscimos recebidos a qualquer título. Os gravames de impenhorabilidade e incomunicabilidade permanecem em pleno vigor mesmo após a extinção do usufruto.

**Parágrafo Décimo Primeiro:** Os **NUS-PROPRIETÁRIOS**, caso venham a contrair núpcias, comprometem-se a fazê-lo no regime de separação total de bens.

**Parágrafo Décimo Segundo:** As condições estabelecidas nos dispositivos supracitados obrigam, em todos os seus termos, tanto as partes nominadas, como também seus herdeiros e/ou sucessores.

---

A presente lauda compõe a 65ª Alteração do Contrato Social da **MACROMAQ EQUIPAMENTOS LTDA.**, firmada em 04 de novembro de 2020.



Junta Comercial do Estado de Santa Catarina

Certifico o Registro em 09/11/2020

Arquivamento 20202708950 Protocolo 202708950 de 06/11/2020 NIRE 42200346258

Nome da empresa MACROMAQ EQUIPAMENTOS LTDA

Este documento pode ser verificado em <http://regin.jucsc.sc.gov.br/autenticacaoDocumentos/autenticacao.aspx>

Chancela 251885940537847

Esta cópia foi autenticada digitalmente e assinada em 09/11/2020 por Blasco Borges Barcellos - Secretario-geral

09/11/2020

**CLÁUSULA 7ª:** A administração da Sociedade poderá ser outorgada a administradores sócios ou não sócios, nos termos do Artigo 1.061 do Código Civil.

**Parágrafo Primeiro:** A Sociedade será administrada por uma Diretoria, designada no Contrato Social ou em ato separado, e por um Conselho de Administração, designado em ato separado, ambos eleitos por reunião de sócios.

**Parágrafo Segundo:** Os Diretores poderão receber remuneração mensal a título de pró-labore, cujo valor será fixado por deliberação dos sócios na forma prevista neste Contrato Social.

**Parágrafo Terceiro:** Os administradores ficam impedidos de usar o nome da Sociedade em atos contrários e diferentes aos objetivos sociais e especialmente proibidos de dar avais, endossos, fianças ou cauções a terceiros, assumir obrigações em nome dos sócios ou de terceiros, alienar ou onerar bens imóveis da Sociedade sem atender o previsto neste Contrato Social.

**Parágrafo Quarto:** A Sociedade poderá nomear Diretor não sócio, desde que seu nome seja aprovado pela totalidade dos sócios, na ausência da integralização total do capital, ou por aprovação de no mínimo 2/3 (dois terços) do capital social, se estiver na sua totalidade integralizado.

**Parágrafo Quinto:** O prazo de gestão dos Diretores é por tempo indeterminado, podendo ser destituídos a qualquer tempo, conforme disposição do presente Contrato Social.

**Parágrafo Sexto:** Caberá à Diretoria a representação ativa e passiva, judicial e extrajudicial da Sociedade, bem como movimentações financeiras, sendo que os poderes ora previstos são amplos e gerais para a representação e administração da Sociedade, bem como para o uso do nome empresarial, podendo realizar todos os

---

A presente lauda compõe a 65ª Alteração do Contrato Social da **MACROMAQ EQUIPAMENTOS LTDA.**, firmada em 04 de novembro de 2020.



Junta Comercial do Estado de Santa Catarina

09/11/2020

Certifico o Registro em 09/11/2020

Arquivamento 20202708950 Protocolo 202708950 de 06/11/2020 NIRE 42200346258

Nome da empresa MACROMAQ EQUIPAMENTOS LTDA

Este documento pode ser verificado em <http://regin.jucsc.sc.gov.br/autenticacaoDocumentos/autenticacao.aspx>

Chancela 251885940537847

Esta cópia foi autenticada digitalmente e assinada em 09/11/2020 por Blasco Borges Barcellos - Secretario-geral

atos necessários à perfeita administração da Sociedade, podendo o **Diretor Executivo assinar isoladamente**, e o **Diretor Comercial e de Pós Vendas** ou o **Diretor Financeiro assinar em conjunto com o Diretor Executivo**.

**Parágrafo Sétimo:** A Diretoria será composta pelos seguintes Diretores designados em seu Contrato Social:

I) **Fábio Hoffmann Pegoraro**, já qualificado, para o cargo de **Diretor Executivo e Diretor Financeiro**, de forma cumulativa;

II) **Fernando Hoffmann Pegoraro**, brasileiro, solteiro, Administrador, nascido em 05/09/1985, inscrito no CPF/MF sob o nº 009.017.839-43, portador da Carteira de Identidade nº 3.501.641, SESPDC/SC, residente e domiciliado na Rua Dona Alice Tibiriçá, 450, apartamento 701, Bigorrião, Curitiba, Paraná, CEP 80.730-320, para o cargo de **Diretor Comercial e de Pós Vendas**.

**Parágrafo Oitavo:** O Conselho de Administração será constituído por 3 (três) membros, residentes no Brasil ou no exterior, eleitos em reunião de sócios, tendo como prazo de gestão 3 (três) anos, admitida a reeleição, e serão investidos em seus cargos mediante assinatura dos respectivos termos de posse.

**Parágrafo Nono:** A remuneração dos Conselheiros será fixada em reunião de sócios. Em caso de vacância do cargo de qualquer dos Conselheiros, caberá ao Conselho de Administração a escolha do substituto, que exercerá a função até a data da primeira reunião de sócios que vier a se realizar após o evento.

**Parágrafo Décimo:** Na primeira reunião do Conselho de Administração, serão indicados, dentre seus membros, o Presidente e o Vice-Presidente do Conselho.

**Parágrafo Décimo Primeiro:** O Conselho de Administração reunir-se-á sempre que entender oportuno e, ao menos, semestralmente, por convocação de seu Presidente, do Diretor Executivo da Sociedade ou qualquer outro Conselheiro, com antecedência mínima de 3 (três) dias. A convocação poderá ser feita por carta, fax,

---

A presente lauda compõe a 65ª Alteração do Contrato Social da **MACROMAQ EQUIPAMENTOS LTDA.**, firmada em 04 de novembro de 2020.



Junta Comercial do Estado de Santa Catarina

Certifico o Registro em 09/11/2020

Arquivamento 20202708950 Protocolo 202708950 de 06/11/2020 NIRE 42200346258

Nome da empresa MACROMAQ EQUIPAMENTOS LTDA

Este documento pode ser verificado em <http://regin.jucsc.sc.gov.br/autenticacaoDocumentos/autenticacao.aspx>

Chancela 251885940537847

Esta cópia foi autenticada digitalmente e assinada em 09/11/2020 por Blasco Borges Barcellos - Secretario-geral

09/11/2020

e-mail ou qualquer outro meio de comunicação, devendo ser incluído no aviso, a pauta da reunião.

**Parágrafo Décimo Segundo:** As reuniões do Conselho de Administração poderão se realizar fora da sede da Sociedade, no país ou no exterior, através de telefone, videoconferência ou qualquer outro meio de comunicação.

**Parágrafo Décimo Terceiro:** As reuniões do Conselho de Administração serão realizadas com a presença de, no mínimo, dois terços de seus membros, presentes ou representados por outro membro, mediante documento escrito, os quais deliberarão por maioria dos votos dos membros presentes, se outro quorum não for exigido por Lei ou neste Contrato Social.

**Parágrafo Décimo Quarto:** Sempre que o Conselho de Administração se reunir para tratar de matéria cuja decisão dependa de esclarecimentos adicionais da Diretoria, esta poderá ser total ou parcialmente convocada para participar da reunião, sem direito a voto nas deliberações.

**Parágrafo Décimo Quinto:** Compete ao Conselho de Administração as seguintes atribuições:

- I) fixar a orientação geral dos negócios da Sociedade;
- II) fiscalizar a gestão dos diretores, examinar, a qualquer tempo, os documentos da Sociedade, solicitar informações sobre contratos celebrados ou em via de celebração, e quaisquer outros atos;
- III) convocar reunião de sócios anualmente, na forma do Art. 1.078 do Código Civil e sempre que julgar conveniente por deliberação dos seus membros;
- IV) deliberar sobre o relatório da administração e contas da Diretoria;
- V) escolher e destituir auditores independentes;
- VI) deliberar sobre proposta de alteração do Contrato Social, a ser encaminhada à Reunião de Sócios para apreciação;

---

A presente lauda compõe a 65ª Alteração do Contrato Social da **MACROMAQ EQUIPAMENTOS LTDA.**, firmada em 04 de novembro de 2020.



Junta Comercial do Estado de Santa Catarina

Certifico o Registro em 09/11/2020

Arquivamento 20202708950 Protocolo 202708950 de 06/11/2020 NIRE 42200346258

Nome da empresa MACROMAQ EQUIPAMENTOS LTDA

Este documento pode ser verificado em <http://regin.jucsc.sc.gov.br/autenticacaoDocumentos/autenticacao.aspx>

Chancela 251885940537847

Esta cópia foi autenticada digitalmente e assinada em 09/11/2020 por Blasco Borges Barcellos - Secretario-geral

09/11/2020

VII) aprovar a realização de contratos que gere endividamento superior a R\$2.000.000,00 (dois milhões de reais);

VIII) deliberar sobre a proposta de indicação de membros para a Diretoria, a ser designada no Contrato Social ou em ato separado, mediante Reunião de Sócios;

IX) deliberar sobre proposta de remuneração da Diretoria, a ser encaminhada à Reunião de Sócios para apreciação.

**Parágrafo Décimo Sexto:** Compete ao Presidente do Conselho de Administração e na sua ausência ao Vice-Presidente:

I) convocar e presidir as reuniões do Conselho de Administração;

II) coordenar as atividades do Conselho de Administração;

III) proferir o voto de qualidade, além do seu, em caso de empate nas deliberações e divergências entre diretores;

IV) convocar reuniões da Diretoria, quando considerado oportuno pelo Conselho de Administração.

**CLÁUSULA 8ª:** As deliberações sociais referentes à modificação de Contrato Social, nomeação ou destituição de gerentes, incorporação, fusão, transformação e/ou dissolução da Sociedade, remuneração de gerentes, serão tomadas em assembleias gerais dos sócios, por votos que correspondam à maioria do capital social. A cada quota corresponderá um voto nas deliberações sociais.

**CLÁUSULA 9ª:** As quotas não podem ser transferidas ou cedidas a terceiros sem o prévio consentimento dos sócios, representando a maioria do capital social.

**Parágrafo Primeiro:** O sócio que desejar retirar-se da Sociedade deverá notificar os demais, por escrito, com antecedência de 60 (sessenta) dias, e seus haveres serão apurados, na proporção da participação social, com base no Patrimônio Líquido da Sociedade, em balanço especialmente levantado, verificado na data da resolução, e será pago na modalidade que estabelece o parágrafo seguinte.

---

A presente lauda compõe a 65ª Alteração do Contrato Social da **MACROMAQ EQUIPAMENTOS LTDA.**, firmada em 04 de novembro de 2020.



Junta Comercial do Estado de Santa Catarina

Certifico o Registro em 09/11/2020

Arquivamento 20202708950 Protocolo 202708950 de 06/11/2020 NIRE 42200346258

Nome da empresa MACROMAQ EQUIPAMENTOS LTDA

Este documento pode ser verificado em <http://regin.jucsc.sc.gov.br/autenticacaoDocumentos/autenticacao.aspx>

Chancela 251885940537847

Esta cópia foi autenticada digitalmente e assinada em 09/11/2020 por Blasco Borges Barcellos - Secretário-geral

09/11/2020

**Parágrafo Segundo:** No caso de falecimento de um dos sócios, a Sociedade não será dissolvida ou extinta, cabendo aos sócios remanescentes determinar o levantamento de um balanço especial na data do falecimento ocorrido. Os herdeiros do *de cujos* têm 90 (noventa) dias após a data do balanço especial, para manifestar a sua vontade de serem integrados ou não a Sociedade, recebendo os direitos e obrigações contratuais do *de cujos*, ou então, recebendo todos os seus haveres apurados até a data do balanço especial, em 12 (doze) prestações mensais, sucessivas e atualizáveis monetariamente com base em índices oficiais, vencendo-se a primeira 120 (cento e vinte) dias da data do encerramento do balanço especial.

**CLÁUSULA 10:** O exercício social será encerrado em 31 de dezembro de cada ano. Será levantado o Inventário do ativo e passivo e se procederá ao respectivo Balanço de resultados econômicos que será submetido a aprovação dos sócios. Os lucros eventualmente apurados terão a aplicação que os sócios determinarem. A partilha dos lucros verificados obedecerá a proporção das quotas dos sócios.

**Parágrafo Único:** Poderão os sócios deliberar a distribuição desproporcional dos lucros, desde que com a aprovação dos que tiverem suas participações nos lucros reduzidas em virtude da referida deliberação.

**CLÁUSULA 11:** Os administradores, nos termos do Artigo 1.011, § 1º do Código Civil, declaram sob as penas da lei não estarem impedidos de exercer a administração da Sociedade, por lei especial, ou em virtude de condenação criminal, ou por se encontrar sob os efeitos dela, à pena que vede, ainda que temporariamente, o acesso a cargos públicos; ou por crime falimentar, de prevaricação, peita ou suborno, concussão, peculato, ou contra a economia popular, contra o sistema financeiro nacional, contra normas de defesa da concorrência, contra as relações de consumo, fé pública ou à propriedade.

**CLÁUSULA 12:** Nos demais casos, aplicar-se-á a Lei 10.406/2002, regendo-se supletivamente pelas Normas da Sociedade Anônima.

---

A presente lauda compõe a 65ª Alteração do Contrato Social da **MACROMAQ EQUIPAMENTOS LTDA.**, firmada em 04 de novembro de 2020.



Junta Comercial do Estado de Santa Catarina

Certifico o Registro em 09/11/2020

Arquivamento 20202708950 Protocolo 202708950 de 06/11/2020 NIRE 42200346258

Nome da empresa MACROMAQ EQUIPAMENTOS LTDA

Este documento pode ser verificado em <http://regin.jucsc.sc.gov.br/autenticacaoDocumentos/autenticacao.aspx>

Chancela 251885940537847

Esta cópia foi autenticada digitalmente e assinada em 09/11/2020 por Blasco Borges Barcellos - Secretario-geral

09/11/2020

E por estarem justos e contratados entre si, lavram, datam e assinam o presente em 03 (três) vias de igual teor e forma, para que surta seus efeitos legais.

São José/SC, 04 de novembro de 2020.

**FÁBIO HOFFMANN PEGORARO**  
CPF/MF nº 020.365.489-70

**MACROMAQ PARTICIPAÇÕES LTDA.**  
CNPJ/MF nº 23.814.259/0001-71  
Luiz Pegoraro Sobrinho  
CPF/MF nº 098.451.279-91

**MACROMAQ PARTICIPAÇÕES LTDA.**  
CNPJ/MF nº 23.814.259/0001-71  
Fábio Hoffmann Pegoraro  
CPF/MF nº 020.365.489-70

---

A presente lauda compõe a 65ª Alteração do Contrato Social da **MACROMAQ EQUIPAMENTOS LTDA.**, firmada em 04 de novembro de 2020.



Junta Comercial do Estado de Santa Catarina

09/11/2020

Certifico o Registro em 09/11/2020

Arquivamento 20202708950 Protocolo 202708950 de 06/11/2020 NIRE 42200346258

Nome da empresa MACROMAQ EQUIPAMENTOS LTDA

Este documento pode ser verificado em <http://regin.jucsc.sc.gov.br/autenticacaoDocumentos/autenticacao.aspx>

Chancela 251885940537847

Esta cópia foi autenticada digitalmente e assinada em 09/11/2020 por Blasco Borges Barcellos - Secretario-geral





202708950

### TERMO DE AUTENTICACAO

<b>NOME DA EMPRESA</b>	<b>MACROMAQ EQUIPAMENTOS LTDA</b>
<b>PROTOCOLO</b>	<b>202708950 - 06/11/2020</b>
<b>ATO</b>	<b>002 - ALTERACAO</b>
<b>EVENTO</b>	<b>021 - ALTERACAO DE DADOS (EXCETO NOME EMPRESARIAL)</b>

#### MATRIZ

NIRE 42200346258  
CNPJ 83.675.413/0001-01  
CERTIFICO O REGISTRO EM 09/11/2020  
SOB N: 20202708950

#### EVENTOS

051 - CONSOLIDACAO DE CONTRATO/ESTATUTO ARQUIVAMENTO: 20202708950

#### REPRESENTANTES QUE ASSINARAM DIGITALMENTE

Cpf: 02036548970 - FÁBIO HOFFMANN PEGORARO

Cpf: 09845127991 - LUIZ PEGORARO SOBRINHO



Junta Comercial do Estado de Santa Catarina

Certifico o Registro em 09/11/2020

Arquivamento 20202708950 Protocolo 202708950 de 06/11/2020 NIRE 42200346258

Nome da empresa MACROMAQ EQUIPAMENTOS LTDA

Este documento pode ser verificado em <http://regin.jucesc.sc.gov.br/autenticacaoDocumentos/autenticacao.aspx>

Chancela 251885940537847

Esta cópia foi autenticada digitalmente e assinada em 09/11/2020 por Blasco Borges Barcellos - Secretario-geral

09/11/2020

# REPÚBLICA FEDERATIVA DO BRASIL

ESTADO DE SANTA CATARINA  
MUNICÍPIO E COMARCA DE SÃO JOSÉ  
ESCRIVANIA DE PAZ DO DISTRITO DE COLÔNIA SANTA  
TERESA

Livro : 156

Folha : 133

Marcos Augusto Silva

1º TRASLADO

Escrivão de Paz

Escritura Pública de: PROCURAÇÃO sob protocolo nº 35402 em data de 17/02/2021

## INSTRUMENTO PÚBLICO DE PROCURAÇÃO

**Saibam** quantos este público instrumento de procuração bastante virem que, **aos dezessete (17) dias do mês de fevereiro (02) do ano de dois mil e vinte e um (2021)**, nesta Escrivania de Paz do Distrito de Colônia Santa Teresa, localizada na Rua Vereador Arthur Manoel Mariano, nº 362, Lojas 09 e 10, Bairro Forquilha, neste Município e Comarca de São José/SC, compareceu, como **OUTORGANTE MANDANTE: Macromaq Equipamentos Ltda**, pessoa jurídica de direito privado, inscrita no CNPJ/MF nº 83.675.413/0001-01, com sede na Rodovia BR - 101, s/nº, KM 210, Bairro Picadas do Sul, São José/SC, e demais filiais: **1) CNPJ/MF nº 83.675.413/0002-84**, com endereço na Rua Xanxerê, nº 360-E, Líder, Chapecó/SC; **2) CNPJ/MF nº 83.675.413/0001-75**, com endereço na Rodovia BR 101, s/nº, Km 47,5, Santa Catarina, Joinville/SC; **3) CNPJ/MF nº 83.675.413/0004-46**, com endereço na Avenida Juscelino Kubtschek de Oliveira, nº 3628, Cidade Industrial de Curitiba, Curitiba/PR; **4) CNPJ/MF nº 83.675.413/0008-70**, com endereço na Avenida Gutemberg Jose Cobucci, nº 188, Galpão 02, Pacaembu III, Itupeva/SP; neste ato representada por seu **sócio: Fabio Hoffmann Pegoraro**, brasileiro, capaz, nascido aos 28/12/1977, solteiro, advogado, portador da carteira nacional de habilitação nº 01733154730 DETRAN/MT emitida em 27/11/2012, onde consta o RG nº 3474927 SSP/SC e, inscrito no CPF/MF sob o nº 020.365.489-70, residente e domiciliado na Rua Benjamin Constant - E, nº 289, Apto 201, Bairro Centro, Chapecó/SC, ora de passagem por esta cidade; legalmente habilitado nos termos da 65ª alteração contratual, devidamente registrada na Junta Comercial do Estado de Santa Catarina - JUCESC, em 09/11/2020, sob nº 20202708950, **NIRE nº 4220034625-8**. Fica para tanto arquivado nestas notas cópia da referida alteração e a Certidão Simplificada da Junta Comercial do Estado de Santa Catarina, datada de 05/01/2021. A outorgante declara, na forma em que se acha representada, sob a pena da responsabilidade civil e penal, ser esta a última alteração contratual existente, respondendo para tanto pela veracidade dos fatos narrados; O representante da outorgante foi identificado como sendo o próprio por mim, **Meryane Hoffmann Friztins, Escrevente Notarial**, ante os documentos de identificação expedidos pelas autoridades competentes e que me foram apresentados, devidamente arquivados nesta Serventia, por meio de fotocópias, tomados por bons ante suas características gerais de apresentação e conteúdo, que constam dos referidos documentos, segundo o que me disse, do que dou fé, tudo de acordo com o Artigo 799 do Código de Normas da Corregedoria Geral da Justiça deste Estado de Santa Catarina. Pelo representante da outorgante foi dito que por este público instrumento de procuração, nomeia e constitui como seus

Documento impresso por meio mecânico. Qualquer emenda ou rasura, sem ressalva, será considerado indício de adulteração ou tentativa de fraude.

Rua Vereador Arthur Manoel Mariano, nº 362, Lojas 09 e 10 - Bairro Forquilha, São José/SC -  
CEP 88.106-500. Fone: (48) 3034-2564

Continua na próxima folha...



# REPÚBLICA FEDERATIVA DO BRASIL

ESTADO DE SANTA CATARINA  
MUNICÍPIO E COMARCA DE SÃO JOSÉ  
ESCRIVANIA DE PAZ DO DISTRITO DE COLÔNIA SANTA  
TERESA

Livro : 156  
Folha : 133V

Marcos Augusto Silva

1º TRASLADO

Escrivão de Paz

Escritura Pública de: PROCURAÇÃO sob protocolo nº 35402 em data de 17/02/2021

**procuradores, para agirem em conjunto e/ou isoladamente:** 1-) **Marlos Hoffmann**, brasileiro, divorciado, consultor de vendas, portador da cédula de identidade nº 02632237-4 SESP/SC e, inscrito no CPF/MF sob o nº 757.748.369-91, residente e domiciliado na Avenida Governador Jorge Lacerda, nº 1835, Bairro Costeira, Florianópolis/SC; **e/ou** 2-) **Gionas Paulo Mezzomo**, brasileiro, casado, gerente de vendas, portador da cédula de identidade nº 3839483 SSP/SC e, inscrito no CPF/MF sob o nº 036.025.039-41, residente e domiciliado na Rua Florianópolis, nº 595, Jardim Itália, Chapecó/SC; **e/ou** 3-) **Robson André Zeni**, brasileiro, casado, representante comercial, portador da cédula de identidade nº 3.878.405 SSP/SC e, inscrito no CPF/MF sob o nº 027.330.419-40, residente e domiciliado na Rua Guilherme Hack, nº 600, Apto 501, Centro, São Lourenço do Oeste/SC; **e/ou** 4-) **Altair Dapper**, brasileiro, casado, consultor de vendas, portador da cédula de identidade nº 291.029 SSP/SC e, inscrito no CPF/MF sob o nº 065.985.019-20, residente e domiciliado na Rua Santíssima Trindade, nº 129, Vila Alemanha, Luzerna/SC; **e/ou** 5-) **Paulo Cesar Stakonski**, brasileiro, casado, vendedor externo, portador da cédula de identidade nº 1121269 SSP/SC e, inscrito no CPF/MF sob o nº 400.549.859-00, residente e domiciliado na Rua José de Alencar, nº 82 - E, São Cristóvão, Chapecó/SC; **e/ou** 6-) **Adriano Ferrari**, brasileiro, solteiro, vendedor interno, portador da cédula de identidade nº 4760842 SSP/SC e, inscrito no CPF/MF sob o nº 063.084.639-14, residente e domiciliado na Rua João Pedro Sotilli, nº 668 - E, Bairro Belvedere, Chapecó/SC; **e/ou** 7-) **Geraldino Coelho**, brasileiro, casado, consultor de vendas, portador da carteira nacional de habilitação nº 01473277157 DETRAN/SC e, inscrito no CPF/MF sob o nº 375.692.959-00, residente e domiciliado na Rua Pedro André Hermes, nº 94, Nossa Senhora do Rosário, São José/SC; **e/ou** 8-) **Andre Subierai de Oliveira**, brasileiro, casado, vendedor, portador da carteira nacional de habilitação nº 00309151329 DETRAN/SC e, inscrito no CPF/MF sob o nº 727.982.540-00, residente e domiciliado na Rua José Delamar da Silva, nº 347, Kobrasol, São José/SC; **e/ou** 9-) **Robson Fernandes de Carvalho Junior**, brasileiro, casado, gerente, portador da cédula de identidade nº 10695218 SSP/RJ e, inscrito no CPF/MF sob o nº 097.675.737-04, residente e domiciliado na Rua Visconde de Maua, nº 1509, Apto 401, América, Joinville/SC; **e/ou** 10-) **Afranio Gallon**, brasileiro, capaz, solteiro, vendedor, nascido em 27/06/1985, portador da cédula de identidade nº 4559848 SSP/SC e inscrito no CPF/MF sob o nº 046.890.929-07, sem endereço eletrônico, sem telefone de contato, residente e domiciliado na Rua BR Rio Branco, nº E-1647, Jardim Italia, Chapecó/SC; **e/ou** 11-) **José Oswaldo Fernandes Filho**, brasileiro, casado, portador da cédula de identidade nº 11.298.114-8 e, inscrito no CPF/MF sob o nº 036.560.098-99, residente e domiciliado na Rua Pernambuco, nº 149, Vila Pinheiro, Jacarei/SP; **e/ou** 12-) **Carlos Cesar Chagas**, brasileiro, solteiro, portador da cédula de

Documento impresso por meio mecânico. Qualquer emenda ou rasura, sem ressalva, será considerado indicio de adulteração ou tentativa de fraude.

Rua Vereador Arthur Manoel Mariano, nº 362, Lojas 09 e 10 - Bairro Forquilha, São José/SC  
CEP 88.106-500. Fone: (48) 3034-2564

Continua na próxima folha....



# REPÚBLICA FEDERATIVA DO BRASIL

ESTADO DE SANTA CATARINA  
MUNICÍPIO E COMARCA DE SÃO JOSÉ  
ESCRIVANIA DE PAZ DO DISTRITO DE COLÔNIA SANTA  
TERESA

Livro : 156

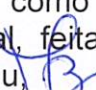
Folha : 134

Marcos Augusto Silva

1º TRASLADO

Escrivão de Paz

Escritura Pública de: PROCURAÇÃO sob protocolo nº 35402 em data de 17/02/2021

identidade nº 14787584 SSP/SP e, inscrito no CPF/MF sob o nº 050.704.088-01, residente e domiciliado na Rua Alvares de Azevedo, nº 30, Apto 33, Boqueirão, Santos/SP; aos quais confere poderes para o fim especial de representar a outorgante perante Repartições Municipais e Estaduais, Sociedades de Economia Mista, inclusive perante o Departamento Nacional de Estradas de Rodagem, Departamento Nacional de Obras e Saneamento, PORTOBRÁS, Departamento Estadual de Portos, Rios e Canais, Superintendência Nacional da Marinha Mercante, Ministério da Aeronáutica, Ministério do Exército, Ministério da Agricultura, Ministério da Indústria e Comércio, Ministério dos Transportes, Ministérios da Fazenda e Planejamento e, seus órgãos subordinados, DENATRAN, Rede Ferroviária Federal S/A, Empresa Brasileira de Correios e Telégrafos, podendo para tanto, exercer, requerer e assinar todos os atos, instrumentos ou papéis exigíveis e necessários para ocorrências, registro de preços e todas as modalidades de pregão presencial e eletrônico, tomada de preços, convites e quaisquer modalidades de licitação de preços, podendo inclusive apresentar e assinar documentações e propostas, formular ofertas e lances de preços, interpor recursos ou desistir deles, assinar as respectivas atas, prestar todos os esclarecimentos solicitados pelo pregoeiro e enfim, praticar todos os atos inerentes ao referido certame; *sendo vedada a assinatura em contratos de quaisquer espécies*, podendo ainda depositar e retirar cauções, receber sua correspondência telegráfica e epistolar, simples, expressa e registrada, com ou sem valor, vales postais, encomendas e reembolsos postais, enfim praticar todos os demais atos indispensáveis ao fiel e cabal desempenho do presente mandato; **exceto substabelecer**. O PRESENTE INSTRUMENTO TEM PRAZO DE VALIDADE DE UM (01) ANO, A CONTAR DA DATA DE SUA LAVRATURA. **(FEITO SOB MINUTA APRESENTADA)**. O representante da outorgante declara ter ciência que cessam os efeitos do presente instrumento nas seguintes condições, expressas no Artigo 682, do Código Civil Brasileiro: I - pela revogação ou pela renúncia; II - pela morte ou interdição de uma das partes; III - pela mudança de estado que inabilite o mandante a conferir os poderes, ou o mandatário para os exercer; IV - pelo término do prazo ou pela conclusão do negócio. **Os dados dos procuradores, foram fornecidos pela outorgante mandante, na forma em que se acha representada, que assume inteira responsabilidade pelos reflexos deste ato**. E, de como assim o disse e outorga, dou fé e eu lhe lavrei esta procuração, a qual, feita e lida em voz alta, acha conforme, aceita, ratifica e assina. Eu,  **Meryane Hoffmann Friztins, Escrevente Notarial**, pedi que fosse digitada, conferi, subscrevo, dou fé e assino em público e raso. Emolumentos: R\$ 57,35, Selo normal: R\$ 2,82 = R\$ 60,17. Assinou(aram) nesta procuração: (a) FABIO HOFFMANN PEGORARO - Representante da Outorgante, MERYANE HOFFMANN FRIZTINS - ESCRIVENTE NOTARIAL.. Nada mais, trasladada

Documento impresso por meio mecânico. Qualquer emenda ou rasura, sem ressalva, será considerado indício de adulteração ou tentativa de fraude.

Rua Vereador Arthur Manoel Mariano, nº 362, Lojas 09 e 10 - Bairro Forquilha, São José/SC  
CEP 88.106-500. Fone: (48) 3034-2564

Continua na próxima folha...





REPUBLICA FEDERATIVA DO BRASIL  
 MINISTERIO DAS CIDADES  
 DEPARTAMENTO NACIONAL DE TRÁNSITO  
 CARTEIRA NACIONAL DE HABILITAÇÃO

NOME  
 AFRANIO GALLON

DOC. IDENTIDADE / ORG. EMISSORA  
 4559848 SSP SC

CPF 046.890.929-07 DATA NASCIMENTO 22/06/1985

FILIAÇÃO  
 JAIME GALLON  
 LUCIA PICCOLI GALLON

PERMISSÃO ACC CAT. HAB. AB

Nº REGISTRO 03255340074 VALIDADE 08/05/2024 1ª HABILITAÇÃO 15/04/2004

OBSERVAÇÕES

ASSINATURA DO PORTADOR

LOCAL CHAPECÓ, SC DATA DE EMISSÃO 17/05/2019

ASSINATURA DO EMISSOR Sandra Mara Pereira 97684280665  
 Diretora Estadual de Tráfego SCI45313166

SANTA CATARINA

VÁLIDA EM TODO O TERRITÓRIO NACIONAL 1835717245

PROIBIDO PLASTIFICAR 1835717245

DE ACALAP...



**TRIBUNAL DE CONTAS DO ESTADO DO PARANÁ**  
GABINETE CONSELHEIRO IVENS ZSCHOERPER LINHARES

**PROCESSO Nº:** 350194/18  
**ORIGEM:** SECRETARIA DE ESTADO DA ADMINISTRAÇÃO E DA PREVIDÊNCIA  
**INTERESSADO:** BMC HYUNDAI S.A., FERNANDO EUGENIO GHIGNONE  
**PROCURADOR:** ANA SILVIA PORTO DE MORAES MUFFO, AURELIO FRANCO DE CAMARGO, FREDERICO PRADO LOPES, LUIZA SILVA DA ROCHA, MANUEL INACIO ARAUJO SILVA  
**ASSUNTO:** REPRESENTAÇÃO DA LEI Nº 8.666/1993  
**DESPACHO:** 769/18

1. Trata-se de Representação da Lei nº 8.666/93, com pedido de medida cautelar, formulada pela empresa BMC HYUNDAI S.A., em face da Secretaria de Estado da Administração e da Previdência, relativamente ao Edital de Pregão Eletrônico de nº 171/2018 – DEAM/SEAP, que tem por objeto a aquisição de veículos e equipamentos rodoviários pesados (máquinas e caminhões), dentre eles 30 (trinta) pás carregadeiras (lote 6) e 10 (dez) escavadeiras hidráulicas (lote 7). A abertura está prevista para 18/05/2018, às 9h30, e o início da sessão às 10h30 do mesmo dia.

Alega, em breve síntese, que a exigência de que o bem licitado possua motor da mesma marca do fabricante do equipamento, constante das características técnicas dos lotes 06 e 07 (fls. 32 e 34 do edital, peça nº 06), seria ilegal, por acarretar restrição indevida e desnecessária à competitividade, em prejuízo ao melhor atendimento ao interesse público.

Relata que apresentou impugnação ao edital em 09/05/2018 (peça nº 07), indeferida pelo Pregoeiro em 11/05/2018 (peça nº 09), com base em parecer técnico exarado na mesma data (peça nº 08), sob o fundamento de que a exigência visa à aquisição de um conjunto com funcionamento harmônico entre motor e demais componentes do equipamento, o que ensejaria melhor funcionamento e maior facilidade de obtenção de peças de reposição, além de assegurar o acionamento da garantia integral do maquinário. Ainda segundo referido parecer, a exigência não seria discriminatória em razão de diversas fabricantes produzirem equipamentos com motores de suas próprias marcas.

Sustenta, contudo, que os equipamentos produzidos com motores de marcas diversas de seus fabricantes “possuem idêntico graus de: (i)



**TRIBUNAL DE CONTAS DO ESTADO DO PARANÁ**  
GABINETE CONSELHEIRO IVENS ZSCHOERPER LINHARES

*confiabilidade, (ii) harmonia de funcionamento, (iii) facilidade na obtenção de peças de reposição, (iv) prestação de assistência técnica, e (v) garantia”, e não possuem diferenças no processo industrial de fabricação, de modo que a exigência é “irrelevante para o atendimento das necessidades a que se destina o objeto da licitação, restringindo o rol de produtos a serem ofertados e contrariando o melhor interesse público”, tanto que não consta de outros itens licitados, e exclui importantes empresas fabricantes de equipamentos pesados que não utilizam motores da própria marca, tais como: “(i) John Deere, (ii) Volvo, (iii) Randon, (iv) Doosan, (v) Dynapac, (vi) Sany, (vii) JCB, (viii) Ammann, (ix) Bomag e (x) Wirtgne.”*

*Afirma que são inúmeros “os casos existentes no mercado de máquinas, e também em outros mercados, como o de automóveis, caminhões, embarcações e aeronaves em que os motores tem marcas diversa dos equipamentos”, de forma que não se pode “sustentar que a confiabilidade destes equipamentos é menor do que a dos equipamentos equipados com motores da mesma marca.”*

Traz, ainda, diversos dados acerca da qualidade dos motores utilizados pela empresa representante, da sua aceitação nacional e internacional e do fornecimento dos equipamentos por ela fabricados para empresas privadas e órgãos públicos.

Assim, conclui que, caso mantida a exigência impugnada, além de a administração pública não poder adquirir o melhor equipamento pelo melhor preço, serão ofendidos os arts. 37, XXI, da Constituição Federal, e 3º, *caput* e § 1º, I, da Lei Federal nº 8.666/93.

Requer, ao final, a imediata suspensão do Pregão Presencial nº 171/2018 – DEAM/SEAP, por estarem presentes os elementos do *fumus boni iuris* e do *periculum in mora*, e, no mérito, o cancelamento e republicação do edital sem a exigência técnica impugnada.

Por meio do Despacho nº 760/18 (peça nº 16), determinou-se a intimação da Secretaria de Estado da Administração e da Previdência, para manifestação em 24 horas a respeito da cautelar pleiteada.

Em atendimento, a Secretaria de Estado juntou, à peça nº 21, uma manifestação desacompanhada de documentos, elaborada pelo PARANACIDADE,





**TRIBUNAL DE CONTAS DO ESTADO DO PARANÁ**  
GABINETE CONSELHEIRO IVENS ZSCHOERPER LINHARES

na qualidade de responsável pelo descritivo técnico do Termo de Referência objeto da impugnação em tela.

Afirma o PARANACIDADE, inicialmente, que a empresa representante está impedida de participar da licitação em tela em razão de cumprir penalidade de impedimento de licitar e contratar com a União, por força do contido no item 2.4.3 do edital,<sup>1</sup> que veda a participação de pessoas jurídicas que receberam referida sanção no âmbito municipal, do Distrito Federal, estadual ou federal, com base no art. 7º, da Lei Federal nº 10.520/2002, conforme Acórdão nº 2.593/2013, do Plenário do Tribunal de Contas da União.

Em seguida, contesta a suposta exclusão das empresas indicadas pela representante, haja vista que as marcas John Deere, Volvo, Doosan e JBC possuem na linha de montagem equipamentos dos objetos dos lotes 6 e 7 da licitação equipados com motor da mesma marca; a marca Sany não possui revenda no Estado do Paraná dos objetos dos lotes 6 e 7; e as marcas Randon, Dynapac, Ammann, Bomag e Wirtgen não são fabricantes dos objetos dos referidos lotes.

Acrescenta, ainda, que, para além das marcas John Deere, Volvo, Doosan e JBC, as marcas Caterpillar, Komatsu e New Holland, dentre outras, possuem equipamento que atendem as exigências dos lotes 6 e 7 da licitação.

Ao final, ressalta que não há exigência de marca específica para o motor do equipamento, e sim de que o motor seja da mesma marca do equipamento, e reforça que tem *“o propósito específico de buscar a aquisição de um conjunto harmônico entre motor e demais componentes do maquinário, e que poderão ensejar o melhor funcionamento, bem como na manutenção única do equipamento e obtenção de peças de reposição em caso de defeitos durante a vida útil do equipamento”*, para além da *“devida segurança técnica do equipamento que assegurará o acionamento da garantia integral do maquinário, trazendo maior confiança e qualidade ao bem adquirido”*.

---

<sup>1</sup> **2.4** Não poderão participar desta licitação pessoas físicas ou jurídicas que:  
(...)

**2.4.3** estejam cumprindo penalidade de impedimento de licitar, aplicada no âmbito municipal, do Distrito Federal, estadual ou federal da Administração Pública, com base no art. 7º da Lei Federal nº 10.520/2002, conforme Acórdão TCU nº 2.593/2013 – Plenário



**TRIBUNAL DE CONTAS DO ESTADO DO PARANÁ**  
GABINETE CONSELHEIRO IVENS ZSCHOERPER LINHARES

Requer, ao final, o não acolhimento da medida cautelar ou, subsidiariamente, que a suspensão do procedimento se restrinja aos lotes 06 e 07, e, no mérito, a improcedência da Representação.

2. Preliminarmente, com fulcro nos arts. 282, § 1º, 400, § 1º-A, e 403, II e III, do Regimento Interno, **acolho o pedido de expedição de medida cautelar em face a Secretaria de Estado da Administração e da Previdência, para o fim de determinar a imediata suspensão parcial do Processo Licitatório de Edital de Pregão Eletrônico de nº 171/2018 – DEAM/SEAP, no estado em que se encontra, unicamente no que se refere aos lotes 05, 06 e 07**, sob pena de responsabilização solidária do atual gestor, nos termos dos arts. 400, § 3º, e 401, V, do mesmo Regimento.

Inicialmente, cumpre esclarecer que a suspensão cautelar e as considerações a seguir devem ser estendidas ao **lote 05** do edital, em razão de conter, igualmente, a exigência de que o motor seja “*da mesma marca do fabricante do equipamento*”.

A suspensão cautelar do certame deverá ser deferida em relação aos lotes 05, 06 e 07 do edital em tela, haja vista que não restou suficientemente demonstrada nos autos a existência de justificativa técnica para a exigência de que veículos e máquinas a ser fornecidos somente possam estar equipados com motor da mesma marca do seu fabricante para serem considerados aptos a atenderem às necessidades do órgão licitante.

Com efeito, não foram apresentados laudos técnicos que a embasassem, nem sequer aprofundados os fundamentos que justificariam a alegação de que a exigência proporcionaria um conjunto mais harmônico entre os componentes dos equipamentos, melhor funcionamento, maior segurança, maior facilidade de manutenção e de obtenção de peças de reposição, ou melhor acesso à garantia integral do maquinário.

Esse lacônico argumento, que, no atual contexto probatório, mais se assemelha a uma preferência, não esclarece como nem por que motivo máquinas equipadas com motor de marca distinta não possuiriam esses atributos, mormente por se estar diante de uma indústria em que os fabricantes efetivamente mais se assemelham a montadoras (cujo sistema produtivo horizontalizado emprega peças



## TRIBUNAL DE CONTAS DO ESTADO DO PARANÁ

GABINETE CONSELHEIRO IVENS ZSCHOERPER LINHARES

desenvolvidas por inúmeros fornecedores com expertise própria), e também não afasta o fato de que o fornecedor deverá honrar com todas as garantias legais e contratuais que incidem sobre o bem, ao passo que os requisitos que caracterizariam o melhor funcionamento e as alegadas maiores facilidades de manutenção, obtenção de peças e de acesso à garantia poderiam estar descritos em edital e serem exigidos sob pena de aplicação de sanções contratuais e administrativas.

A propósito, o Plenário do Tribunal de Contas da União, por meio do recente Acórdão nº 2441/17, se posicionou no sentido de que *“cláusulas com potencial de restringir o caráter competitivo do certame devem ser objeto de adequada fundamentação, baseada em estudos prévios à licitação que indiquem a obrigatoriedade de inclusão de tais regras para atender às necessidades específicas do órgão, sejam de ordem técnica ou econômica.”*

Por sua vez, os demais argumentos apresentados pelo PARANACIDADE – no sentido de que a empresa representante estaria impedida de participar da licitação em tela e de que as diversas empresas por ela indicadas, ou não seriam prejudicadas pela exigência impugnada, ou não forneceriam os bens de que tratam os lotes correspondentes – não afastam o nítido potencial restritivo da exigência, nem a aparente deficiência da fundamentação que a embasa.

Assim, tendo em vista que a aparente restrição indevida ao caráter competitivo da licitação acarreta ofensa ao art. 3º, *caput* e § 1º, I, da Lei Federal nº 8.666/93,<sup>2</sup> numa primeira análise dos argumentos e documentos carreados aos autos, encontra-se presente a verossimilhança do direito alegado, a justificar a expedição de medida cautelar.

---

<sup>2</sup> Art. 3º A licitação destina-se a garantir a observância do princípio constitucional da isonomia, a seleção da proposta mais vantajosa para a administração e a promoção do desenvolvimento nacional sustentável e será processada e julgada em estrita conformidade com os princípios básicos da legalidade, da impessoalidade, da moralidade, da igualdade, da publicidade, da probidade administrativa, da vinculação ao instrumento convocatório, do julgamento objetivo e dos que lhes são correlatos.

§ 1º É vedado aos agentes públicos:

I - admitir, prever, incluir ou tolerar, nos atos de convocação, cláusulas ou condições que comprometam, restrinjam ou frustrem o seu caráter competitivo, inclusive nos casos de sociedades cooperativas, e estabeleçam preferências ou distinções em razão da naturalidade, da sede ou domicílio dos licitantes ou de qualquer outra circunstância impertinente ou irrelevante para o específico objeto do contrato, ressalvado o disposto nos §§ 5º a 12 deste artigo e no art. 3º da Lei nº 8.248, de 23 de outubro de 1991;



**TRIBUNAL DE CONTAS DO ESTADO DO PARANÁ**  
GABINETE CONSELHEIRO IVENS ZSCHOERPER LINHARES

O perigo da demora, por sua vez, decorre do fato de o Edital impugnado prever o início da sessão para o dia 18/05/2018, às 10h30.

3. Tendo em vista que as irregularidades relatadas são aptas a ensejar, em tese, a aplicação das sanções previstas no art. 85 da Lei Orgânica deste Tribunal, e considerando o preenchimento dos requisitos constantes dos arts. 275 a 277 do Regimento Interno, **recebo** a presente Representação da Lei nº 8.666/93.

4. Remetam-se à Diretoria de Protocolo para que, nos termos do art. 404, parágrafo único, e art. 405, do Regimento Interno, inclua na autuação e proceda à **imediate citação** da Secretaria de Estado da Administração e da Previdência e do Serviço Social Autônomo PARANACIDADE, nas pessoas dos respectivos atuais gestores, via comunicação processual eletrônica, contato telefônico, e-mail com certificação nos autos e ofício com aviso de recebimento, para que, no prazo de 15 (quinze) dias, se pronunciem acerca da medida cautelar adotada, comprovem o seu **mediato cumprimento** e exerçam o **contraditório** em face das irregularidades noticiadas, ocasião em que deverão apresentar, em especial, cópia integral de todo o procedimento licitatório do Edital de Pregão Eletrônico de nº 171/2018 – DEAM/SEAP.

5. Ato contínuo, retornem conclusos para apreciação em sessão do Tribunal Pleno, em conformidade com o art. 400, § 1º, do Regimento Interno, e nova remessa à Diretoria de Protocolo.

6. Decorrido o prazo de defesa, encaminhem-se os autos à Coordenadoria de Gestão Estadual e ao Ministério Público de Contas, para manifestações.

7. Publique-se.

Tribunal de Contas, 17 de maio de 2018.

IVENS ZSCHOERPER LINHARES  
Conselheiro

**JULGAMENTO DA IMPUGNAÇÃO AO EDITAL DE ABERTURA DO PROCESSO LICITATÓRIO Nº 030/2021, MODALIDADE PREGÃO PRESENCIAL Nº 021/2021.**

**IMPUGNANTE: MACROMAQ EQUIPAMENTOS LTDA.**

**IMPUGNADO: MUNICÍPIO DE SÃO LOURENÇO DO OESTE**

## **RELATÓRIO**

Em 17 de março de 2021, a empresa **MACROMAQ EQUIPAMENTOS LTDA.**, inscrita no CNPJ sob o nº 83.675.413/0002-84, protocolou impugnação ao edital do Processo Licitatório nº 030/2021, Modalidade Pregão Presencial nº 021/2021, alegando que as condições presentes no instrumento convocatório estão limitando a competitividade e se tratam de critérios não pertinentes para o objeto da contratação.

Defende que o edital contraria a Nota Técnica nº 02/2017, do Ministério Público de Santa Catarina, por não apresentar somente características básicas para a compra de máquinas pesadas.

Expõe que a descrição do objeto licitado fere a competitividade e a busca pela proposta mais vantajosa ao exigir que o motor seja da mesma marca do fabricante, que o peso operacional mínimo seja de 7.850kg e que o prazo para entrega seja de 30 (trinta) dias; se tratando de especificações excessivas e desnecessárias.

Afirma que a restrição do objeto deve ser compatível com o fim a que se destina, devendo a Administração justificar os limites mínimos, o que não foi feito no edital.

Ainda, traz descrição acerca da retroescavadeira da marca XCMG, a qual defende estar sendo prejudicada com as exigências do edital, declarando que embora o motor da referida retroescavadeira não seja da mesma marca, mas sim da marca DEUTZ, essa é de alta eficiência.

Alega, quanto ao motor, que o fato desse ser próprio ou não da fabricante ou de marcas iguais não influencia no desempenho do equipamento e nas questões relacionadas aos serviços de manutenção, não havendo assim justificativa técnica suficiente para manter tal exigência.

No que tange a exigência de peso operacional mínimo de 7850kg, defende que tal descrição impede a sua participação no certame, vez que a retroescavadeira da marca XCMG, modelo XT870BR, possui peso operacional mínimo de 7600kg, e que a diferença de 250kg é insignificante, sendo desproporcional manter tal descrição.

Além do mais, quanto ao prazo de entrega de 30 (trinta) dias, sustenta que se trata de período insuficiente, principalmente em razão da pandemia, a qual afetou todos os setores da indústria inclusive o da produção.

Informa que é revendedora de produtos da XCMG, e que ofertaria, para o certame em apreço, retroescavadeira da referida marca, no modelo XT870BR. Traz ainda informações quanto a história da empresa.

Por tais razões, requer seja retificado o edital, retirando-se a exigência de que o motor seja da mesma fabricante, bem como que o peso operacional mínimo seja de 7600kg e o prazo de entrega de 90 (noventa) dias.

É o relatório.

### **PASSO A DECIDIR**

Inicialmente salienta-se que o objeto do processo licitatório deve conter, de forma detalhada, o rol de especificações, ou seja, todos os elementos necessários a exata identificação e avaliação pela Administração, que julgará apto o que atender a sua pretensão de aquisição, com fulcro no art. 15, § 7º, inc. I, da Lei nº 8.666/1993.<sup>1</sup>

---

<sup>1</sup>Art. 15. As compras, sempre que possível, deverão:

(...);

§ 7º Nas compras deverão ser observadas, ainda:

I - a especificação completa do bem a ser adquirido sem indicação de marca;

Neste sentido preconiza o Egrégio Tribunal de Contas do Estado de Santa Catarina, *in fine*:

O objeto da licitação é caracterizado pelo bem ou utilidade que a Administração pretende adquirir ou alienar, podendo ser bem móvel ou imóvel, mercadoria, obra ou serviço, e que constituirá o objeto do futuro contrato. **O objeto** pode ser formado por único ou diversos itens, **com a respectiva especificação técnica, constituindo em descrição de suas características, propriedades, medidas, quantidades e todos os demais elementos necessários à sua exata identificação e avaliação pela Administração.**<sup>2</sup> (Grifei).

Através da ementa supracitada, nota-se que o Egrégio Tribunal de Contas do Estado é claro, ao proclamar que o objeto deve conter todas as especificações técnicas do produto, admitindo, inclusive, medidas e quantidades e todos os demais elementos necessários a exata identificação e avaliação pela Administração.

Ademais, se assim não fosse, se a Municipalidade deixasse de delimitar o objeto, a fim de permitir a participação, no edital, independentemente de especificação técnica, com certeza estaria se privando de uma prerrogativa que lhe é conferida legalmente, qual seja, a especificação das características atinentes ao objeto, que, verdadeira e discricionariamente deseja adquirir, para atender, da melhor forma, às suas reais necessidades de uso e fruição do bem, até para fins de atender o interesse público.

Com relação a Norma Técnica nº 02/2017, do Ministério Público de Santa Catarina, observa-se que as especificações contidas no descritivo do item (Anexo I) não apresentam qualquer ofensa as recomendações para a compra de retroescavadeira, senão vejamos:

[...] 1. Nas licitações para compra de máquinas pesadas, deve estar descrito no objeto do edital somente as características básicas do equipamento que tenham por fim, exclusivamente, definir a sua categoria, sendo suficientes a definição das seguintes especificações para cada tipo de máquina:

a) **Retroescavadeira: potência, peso operacional mínimo, turbinada ou aspirada, volume mínimo da caçamba dianteira, volume mínimo da caçamba do braço de escavação, tipo de tração (4x2 ou 4x4)**

[...]

2) **Nas licitações para compra de máquinas pesadas, é possível também a inclusão das seguintes características de conformidade ou conforto: ano de fabricação, estado do produto (novo ou usado), procedência de fabricação (nacional ou importado), cabine fechada ou aberta, ar-condicionado, lavadores de vidros, extintores de incêndio, cinto de segurança, bancos ajustáveis e sistemas de iluminação e sinalização (alarmes sonoro de ré, pisca alerta e direcional e buzina), tipos de pneus, bem como garantia do**

<sup>2</sup>TCE/SC, Processo: CON-04/03646740, Decisão nº 2492/2004, Rel. Conselheiro Otávio Gilson dos Santos, Diário Oficial do Estado de Santa Catarina em 10/11/2004.

**produto**, desde que mais de um fabricante possa atender as especificações de todos os itens solicitados com equipamento de uma mesma categoria.

3) Não devem ser incluídas, no objeto da licitação, especificações numéricas exatas que restrinjam a competitividade do certame, **mas sim valores mínimos** (ex. "**potência mínima de**", "peso operacional mínimo de");

4) Sempre que necessária a restrição a alguma especificação técnica ou dimensão, deve estar justificado expressamente o motivo de acordo com a realidade local, não sendo admissíveis exigências que não atendam ao interesse público, pois as diversas marcas concorrentes, mesmo com algumas especificações distintas, apresentam desempenho semelhante, suficiente para o serviço de um Prefeitura Municipal. São exemplos de exigências impertinentes para cada tipo de máquina:

a) Retroescavadeira, pá carregadeira e escavadeira hidráulica: tipo de transmissão (se hidrostática ou power shift), basculamento por determinado número de cilindros, limites mínimos e máximos para a vazão ou pressão do sistema hidráulico, força de desagregação, número de módulos de trabalho, força mínima ou máxima de tração, número de cilindros do motor, tamanho máximo ou mínimo do reservatório de combustível.

[...]

6) **Definido o objeto da licitação e concluída a cotação prévia de preços, somente deve ser dado prosseguimento ao processo licitatório se houver mais de uma marca de equipamento na mesma categoria que se enquadra na descrição do objeto da licitação**, o que deverá ser certificado expressamente nos autos;

[...] (destaques nossos)

Para melhor análise das disposições acima em face dos questionamentos apresentados, necessário se faz sua avaliação de forma individualizada:

a) **peso operacional mínimo de 7850kg**: defende a impugnante que tal exigência é restritiva, porém, conforme consta no item 3, da Nota Técnica, é possível à Administração Pública constar tal especificação, não havendo assim nenhuma ilegalidade. No entanto, de modo a primar pela competitividade, determino a retirada da exigência;

b) **prazo de entrega de 30 (trinta) dias**: sustenta a impugnante que se trata de período insuficiente, principalmente em razão da pandemia, contudo, a estipulação do prazo de entrega é discricionária do município, não havendo qualquer ofensa legislação. Porém, ante o cenário atípico em razão do Covid-19, entendo que o prazo merece ser majorado;

c) **motor turbo alimentado da mesma marca do fabricante**: alega a impugnante que o fato do motor ser próprio ou não da fabricante ou de marcas iguais não influencia no desempenho do equipamento e nas questões relacionadas aos serviços de manutenção, não havendo assim justificativa técnica suficiente para manter tal exigência.



Considerando que a Norma Técnica é silente quanto ao tema, em consulta à jurisprudência do TCU, verifica-se que a impugnante assiste razão, conforme pode ser observado junto ao Acórdão nº 1844/2020:

5.3. Ao contrário do que alega a recorrente, não há adequação ou legalidade quanto às duas exigências técnicas referentes à pá carregadeira, quais sejam, exigência de altura mínima do vão ao solo de 420 mm e mesma marca de motor e demais componentes da pá carregadeira.

[...]

3.9. Quanto ao argumento de que a adoção do critério de identidade entre motor e demais componentes da pá carregadeira, aplicam-se, de forma semelhante, as mesmas considerações em relação à outra exigência técnica de altura mínima entre o solo e o vão livre da pá carregadeira, em síntese:

- a) não consta dos autos documentação técnica que lhe dê o suporte;
- b) a motivação explanada nas presentes razões recursais não foi lançada em momento prévio à apresentação de propostas pelos licitantes; e
- c) em que pese a existência de modelos que trabalham com a identidade entre fabricante e motor, por via reversa, é incontroverso que há outros modelos de pás carregadeiras que trabalham com motores diferentes dos demais componentes desse tipo de equipamento (a exemplo do rol modelos mencionados à peça 1, p. 7-8) o que constitui fator adicional quanto à obrigatoriedade da motivação para a restrição da escolha.

5.3.10. Ademais, é fato público e notório que a indústria de equipamentos motrizes pesados, tal qual a indústria automobilística, adota padrões mundiais de medidas e de operacionalização que tornam aptas a adoção de motores, eixos, transmissões, sistemas hidráulicos e de refrigeração de fabricantes diferentes. [...]

Ante o exposto, merece provimento a impugnação apresentada.

\*

## DECISÃO

Com base nas razões supra expendidas, **julgo procedente a impugnação ao edital de abertura do Processo Licitatório nº 030/2021, Modalidade Pregão Presencial nº 021/2021, proposta pela empresa **MACROMAQ EQUIPAMENTOS LTDA.**, determinando a **revogação** do Processo Licitatório nº 030/2021, Modalidade Pregão Presencial nº 021/2021, nos termos do art. 49, da Lei nº 8.666/93.**

Intime-se a impugnante, para que surta seus efeitos legais.

São Lourenço do Oeste - SC, 19 de março 2021.

  
**RAFAEL CALEFFI**  
Prefeito Municipal



MINISTÉRIO DO DESENVOLVIMENTO REGIONAL  
Gabinete do Ministro  
Secretaria Executiva  
SUBSECRETARIA DE ADMINISTRAÇÃO

**Termo de Adjudicação do Pregão Eletrônico**  
**Nº 00022/2020 (SRP)**

Às 11:03 horas do dia 31 de dezembro de 2020, após analisado o resultado do Pregão nº 00022/2020, referente ao Processo nº 59000014216202057, o pregoeiro, Sr(a) REGINA HELENA DA CRUZ GARCIA, ADJUDICA aos licitantes vencedores os respectivos itens, conforme indicado no quadro Resultado da Adjudicação.

**\*\*OBS:** Itens com recursos serão adjudicados pela Autoridade competente e constarão no termo de julgamento.

**Resultado da Adjudicação**

**Item: 1**

**Descrição:** RETROESCAVADEIRA

**Descrição Complementar:** Retroescavadeira sobre rodas nova, tração 4x4, motor diesel, potência bruta mínima 92 HP ou unidade equivalente, capacidade mínima da caçamba carregadeira 1,00 m<sup>3</sup>, peso operacional mínimo 7.400 kg, com profundidade de escavação mínima de 4,5 metros, cabine fechada com ar-condicionado. Tanque de combustível cheio no momento da entrega. Adesivamento institucional do órgão conforme anexo a este Termo de Referência. Garantia mínima 12 meses e assistência técnica garantida.

**Tratamento Diferenciado:** -

**Aplicabilidade Decreto 7174:** Não

**Aplicabilidade Margem de Preferência:** Não

**Quantidade:** 10

**Unidade de fornecimento:** Unidade

**Valor Máximo Aceitável:** R\$ 331.485,0000

**Intervalo Mínimo entre Lances:** R\$ 500,00

**Situação:** Adjudicado

**Adjudicado para:** MAMORE MAQUINAS AGRICOLAS LTDA , pelo melhor lance de R\$ 300.000,0000 e a quantidade de 10 Unidade .

**Eventos do Item**

Evento	Data	Observações
Adjudicado	29/12/2020 14:02:23	Adjudicação em grupo da proposta. Fornecedor: MAMORE MAQUINAS AGRICOLAS LTDA, CNPJ/CPF: 19.614.838/0001-01, Melhor lance: R\$ 300.000,0000

**Item: 2**

**Descrição:** RETROESCAVADEIRA

**Descrição Complementar:** Retroescavadeira sobre rodas nova, tração 4x4, motor diesel, potência bruta mínima 92 HP ou unidade equivalente, capacidade mínima da caçamba carregadeira 1,00 m<sup>3</sup>, peso operacional mínimo 7.400 kg, com profundidade de escavação mínima de 4,5 metros, cabine fechada com ar-condicionado. Tanque de combustível cheio no momento da entrega. Adesivamento institucional do órgão conforme anexo a este Termo de Referência. Garantia mínima 12 meses e assistência técnica garantida.

**Tratamento Diferenciado:** -

**Aplicabilidade Decreto 7174:** Não

**Aplicabilidade Margem de Preferência:** Não

**Quantidade:** 18

**Unidade de fornecimento:** Unidade

**Valor Máximo Aceitável:** R\$ 297.500,0000

**Intervalo Mínimo entre Lances:** R\$ 500,00

**Situação:** Adjudicado

**Adjudicado para:** MAMORE MAQUINAS AGRICOLAS LTDA , pelo melhor lance de R\$ 293.000,0000 e a quantidade de 18 Unidade .

**Eventos do Item**

Evento	Data	Observações
Adjudicado	29/12/2020 14:02:23	Adjudicação em grupo da proposta. Fornecedor: MAMORE MAQUINAS AGRICOLAS LTDA, CNPJ/CPF: 19.614.838/0001-01, Melhor lance: R\$ 293.000,0000

**Item: 3****Descrição:** RETROESCAVADEIRA**Descrição Complementar:** Retroescavadeira sobre rodas nova, tração 4x4, motor diesel, potência bruta mínima 92 HP ou unidade equivalente, capacidade mínima da caçamba carregadeira 1,00 m³, peso operacional mínimo 7.400 kg, com profundidade de escavação mínima de 4,5 metros, cabine fechada com ar-condicionado. Tanque de combustível cheio no momento da entrega. Adesivamento institucional do órgão conforme anexo a este Termo de Referência. Garantia mínima 12 meses e assistência técnica garantida.**Tratamento Diferenciado:** -**Aplicabilidade Decreto 7174:** Não**Aplicabilidade Margem de Preferência:** Não**Quantidade:** 28**Unidade de fornecimento:** Unidade**Valor Máximo Aceitável:** R\$ 341.937,3500**Intervalo Mínimo entre Lances:** R\$ 500,00**Situação:** Adjudicado**Adjudicado para:** REVMAR COMERCIO DE MAQUINAS INDUSTRIAIS LTDA , pelo melhor lance de R\$ 290.000,0000 e a quantidade de 28 Unidade .**Eventos do Item**

Evento	Data	Observações
Adjudicado	29/12/2020 14:02:24	Adjudicação em grupo da proposta. Fornecedor: REVMAR COMERCIO DE MAQUINAS INDUSTRIAIS LTDA, CNPJ/CPF: 17.449.881/0001-25, Melhor lance: R\$ 290.000,0000

**Item: 4****Descrição:** RETROESCAVADEIRA**Descrição Complementar:** Retroescavadeira sobre rodas nova, tração 4x4, motor diesel, potência bruta mínima 92 HP ou unidade equivalente, capacidade mínima da caçamba carregadeira 1,00 m³, peso operacional mínimo 7.400 kg, com profundidade de escavação mínima de 4,5 metros, cabine fechada com ar-condicionado. Tanque de combustível cheio no momento da entrega. Adesivamento institucional do órgão conforme anexo a este Termo de Referência. Garantia mínima 12 meses e assistência técnica garantida.**Tratamento Diferenciado:** -**Aplicabilidade Decreto 7174:** Não**Aplicabilidade Margem de Preferência:** Não**Quantidade:** 6**Unidade de fornecimento:** Unidade**Valor Máximo Aceitável:** R\$ 361.040,6300**Intervalo Mínimo entre Lances:** R\$ 500,00**Situação:** Adjudicado**Adjudicado para:** REVMAR COMERCIO DE MAQUINAS INDUSTRIAIS LTDA , pelo melhor lance de R\$ 290.000,0000 e a quantidade de 6 Unidade .**Eventos do Item**

Evento	Data	Observações
Adjudicado	29/12/2020 14:02:24	Adjudicação em grupo da proposta. Fornecedor: REVMAR COMERCIO DE MAQUINAS INDUSTRIAIS LTDA, CNPJ/CPF: 17.449.881/0001-25, Melhor lance: R\$ 290.000,0000

**Item: 5****Descrição:** RETROESCAVADEIRA**Descrição Complementar:** Retroescavadeira sobre rodas nova, tração 4x4, motor diesel, potência bruta mínima 92 HP ou unidade equivalente, capacidade mínima da caçamba carregadeira 1,00 m³, peso operacional mínimo 7.400 kg, com profundidade de escavação mínima de 4,5 metros, cabine fechada com ar-condicionado. Tanque de combustível cheio no momento da entrega. Adesivamento institucional do órgão conforme anexo a este Termo de Referência. Garantia mínima 12 meses e assistência técnica garantida.**Tratamento Diferenciado:** -**Aplicabilidade Decreto 7174:** Não**Aplicabilidade Margem de Preferência:** Não**Quantidade:** 66**Unidade de fornecimento:** Unidade**Valor Máximo Aceitável:** R\$ 356.675,8800**Intervalo Mínimo entre Lances:** R\$ 500,00**Situação:** Adjudicado**Adjudicado para:** REVMAR COMERCIO DE MAQUINAS INDUSTRIAIS LTDA , pelo melhor lance de R\$ 275.052,6100 e a quantidade de 66 Unidade .**Eventos do Item**

Evento	Data	Observações
Adjudicado	29/12/2020 14:02:24	Adjudicação em grupo da proposta. Fornecedor: REVMAR COMERCIO DE MAQUINAS INDUSTRIAIS LTDA, CNPJ/CPF: 17.449.881/0001-25, Melhor lance: R\$ 275.052,6100

**Item: 6****Descrição:** RETROESCAVADEIRA**Descrição Complementar:** Retroescavadeira sobre rodas nova, tração 4x4, motor diesel, potência bruta mínima 92 HP

ou unidade equivalente, capacidade mínima da caçamba carregadeira 1,00 m<sup>3</sup>, peso operacional mínimo 7.400 kg, com profundidade de escavação mínima de 4,5 metros, cabine fechada com ar-condicionado. Tanque de combustível cheio no momento da entrega. Adesivamento institucional do órgão conforme anexo a este Termo de Referência. Garantia mínima 12 meses e assistência técnica garantida.

**Tratamento Diferenciado:** -

**Aplicabilidade Decreto 7174:** Não

**Aplicabilidade Margem de Preferência:** Não

**Quantidade:** 7

**Valor Máximo Aceitável:** R\$ 395.000,0000

**Situação:** Adjudicado

**Unidade de fornecimento:** Unidade

**Intervalo Mínimo entre Lances:** R\$ 500,00

**Adjudicado para:** REVMAR COMERCIO DE MAQUINAS INDUSTRIAIS LTDA , **pelo melhor lance de R\$ 290.000,0000 e a quantidade de 7 Unidade .**

#### Eventos do Item

Evento	Data	Observações
Adjudicado	29/12/2020 14:02:24	Adjudicação em grupo da proposta. Fornecedor: REVMAR COMERCIO DE MAQUINAS INDUSTRIAIS LTDA, CNPJ/CPF: 17.449.881/0001-25, Melhor lance: R\$ 290.000,0000

#### Item: 7

**Descrição:** RETROESCAVADEIRA

**Descrição Complementar:** Retroescavadeira sobre rodas nova, tração 4x4, motor diesel, potência bruta mínima 92 HP ou unidade equivalente, capacidade mínima da caçamba carregadeira 1,00 m<sup>3</sup>, peso operacional mínimo 7.400 kg, com profundidade de escavação mínima de 4,5 metros, cabine fechada com ar-condicionado. Tanque de combustível cheio no momento da entrega. Adesivamento institucional do órgão conforme anexo a este Termo de Referência. Garantia mínima 12 meses e assistência técnica garantida.

**Tratamento Diferenciado:** -

**Aplicabilidade Decreto 7174:** Não

**Aplicabilidade Margem de Preferência:** Não

**Quantidade:** 53

**Valor Máximo Aceitável:** R\$ 372.355,6200

**Situação:** Adjudicado

**Unidade de fornecimento:** Unidade

**Intervalo Mínimo entre Lances:** R\$ 500,00

**Adjudicado para:** REVMAR COMERCIO DE MAQUINAS INDUSTRIAIS LTDA , **pelo melhor lance de R\$ 274.725,9500 e a quantidade de 53 Unidade .**

#### Eventos do Item

Evento	Data	Observações
Adjudicado	29/12/2020 14:02:24	Adjudicação em grupo da proposta. Fornecedor: REVMAR COMERCIO DE MAQUINAS INDUSTRIAIS LTDA, CNPJ/CPF: 17.449.881/0001-25, Melhor lance: R\$ 274.725,9500

#### Item: 8

**Descrição:** RETROESCAVADEIRA

**Descrição Complementar:** Retroescavadeira sobre rodas nova, tração 4x4, motor diesel, potência bruta mínima 92 HP ou unidade equivalente, capacidade mínima da caçamba carregadeira 1,00 m<sup>3</sup>, peso operacional mínimo 7.400 kg, com profundidade de escavação mínima de 4,5 metros, cabine fechada com ar-condicionado. Tanque de combustível cheio no momento da entrega. Adesivamento institucional do órgão conforme anexo a este Termo de Referência. Garantia mínima 12 meses e assistência técnica garantida.

**Tratamento Diferenciado:** -

**Aplicabilidade Decreto 7174:** Não

**Aplicabilidade Margem de Preferência:** Não

**Quantidade:** 43

**Valor Máximo Aceitável:** R\$ 325.000,0000

**Situação:** Adjudicado

**Unidade de fornecimento:** Unidade

**Intervalo Mínimo entre Lances:** R\$ 500,00

**Adjudicado para:** GUIMARAES AGRICOLA LTDA , **pelo melhor lance de R\$ 238.000,0000 e a quantidade de 43 Unidade .**

#### Eventos do Item

Evento	Data	Observações
Adjudicado	29/12/2020 14:02:24	Adjudicação em grupo da proposta. Fornecedor: GUIMARAES AGRICOLA LTDA, CNPJ/CPF: 01.042.977/0001-34, Melhor lance: R\$ 238.000,0000

#### Item: 9

**Descrição:** RETROESCAVADEIRA

**Descrição Complementar:** Retroescavadeira sobre rodas nova, tração 4x4, motor diesel, potência bruta mínima 92 HP ou unidade equivalente, capacidade mínima da caçamba carregadeira 1,00 m<sup>3</sup>, peso operacional mínimo 7.400 kg, com profundidade de escavação mínima de 4,5 metros, cabine fechada com ar-condicionado. Tanque de combustível cheio no

momento da entrega. Adesivamento institucional do órgão conforme anexo a este Termo de Referência. Garantia mínima 12 meses e assistência técnica garantida.

**Tratamento Diferenciado:** -

**Aplicabilidade Decreto 7174:** Não

**Aplicabilidade Margem de Preferência:** Não

**Quantidade:** 50

**Valor Máximo Aceitável:** R\$ 315.000,0000

**Situação:** Adjudicado

**Unidade de fornecimento:** Unidade

**Intervalo Mínimo entre Lances:** R\$ 500,00

**Adjudicado para:** VALENCE MAQUINAS E EQUIPAMENTOS LTDA , pelo melhor lance de R\$ 280.000,0000 e a quantidade de 50 Unidade .

#### Eventos do Item

Evento	Data	Observações
Adjudicado	29/12/2020 14:02:24	Adjudicação em grupo da proposta. Fornecedor: VALENCE MAQUINAS E EQUIPAMENTOS LTDA, CNPJ/CPF: 08.250.241/0005-24, Melhor lance: R\$ 280.000,0000

#### Item: 10

**Descrição:** RETROESCAVADEIRA

**Descrição Complementar:** Retroescavadeira sobre rodas nova, tração 4x4, motor diesel, potência bruta mínima 92 HP ou unidade equivalente, capacidade mínima da caçamba carregadeira 1,00 m<sup>3</sup>, peso operacional mínimo 7.400 kg, com profundidade de escavação mínima de 4,5 metros, cabine fechada com ar-condicionado. Tanque de combustível cheio no momento da entrega. Adesivamento institucional do órgão conforme anexo a este Termo de Referência. Garantia mínima 12 meses e assistência técnica garantida.

**Tratamento Diferenciado:** -

**Aplicabilidade Decreto 7174:** Não

**Aplicabilidade Margem de Preferência:** Não

**Quantidade:** 16

**Valor Máximo Aceitável:** R\$ 280.000,0000

**Situação:** Adjudicado

**Unidade de fornecimento:** Unidade

**Intervalo Mínimo entre Lances:** R\$ 500,00

**Adjudicado para:** DIMAQ CAMPOTRAT MAQUINAS E EQUIPAMENTOS EIRELI , pelo melhor lance de R\$ 223.350,0000 e a quantidade de 16 Unidade .

#### Eventos do Item

Evento	Data	Observações
Adjudicado	29/12/2020 14:02:24	Adjudicação em grupo da proposta. Fornecedor: DIMAQ CAMPOTRAT MAQUINAS E EQUIPAMENTOS EIRELI, CNPJ/CPF: 05.114.082/0001-19, Melhor lance: R\$ 223.350,0000

#### Item: 11

**Descrição:** RETROESCAVADEIRA

**Descrição Complementar:** Retroescavadeira sobre rodas nova, tração 4x4, motor diesel, potência bruta mínima 92 HP ou unidade equivalente, capacidade mínima da caçamba carregadeira 1,00 m<sup>3</sup>, peso operacional mínimo 7.400 kg, com profundidade de escavação mínima de 4,5 metros, cabine fechada com ar-condicionado. Tanque de combustível cheio no momento da entrega. Adesivamento institucional do órgão conforme anexo a este Termo de Referência. Garantia mínima 12 meses e assistência técnica garantida.

**Tratamento Diferenciado:** -

**Aplicabilidade Decreto 7174:** Não

**Aplicabilidade Margem de Preferência:** Não

**Quantidade:** 99

**Valor Máximo Aceitável:** R\$ 394.898,3100

**Situação:** Adjudicado

**Unidade de fornecimento:** Unidade

**Intervalo Mínimo entre Lances:** R\$ 500,00

**Adjudicado para:** REVEMAR COMERCIO DE MAQUINAS INDUSTRIAIS LTDA , pelo melhor lance de R\$ 259.293,0000 e a quantidade de 99 Unidade .

#### Eventos do Item

Evento	Data	Observações
Adjudicado	29/12/2020 14:02:24	Adjudicação em grupo da proposta. Fornecedor: REVEMAR COMERCIO DE MAQUINAS INDUSTRIAIS LTDA, CNPJ/CPF: 17.449.881/0001-25, Melhor lance: R\$ 259.293,0000

#### Item: 12

**Descrição:** RETROESCAVADEIRA

**Descrição Complementar:** Retroescavadeira sobre rodas nova, tração 4x4, motor diesel, potência bruta mínima 92 HP ou unidade equivalente, capacidade mínima da caçamba carregadeira 1,00 m<sup>3</sup>, peso operacional mínimo 7.400 kg, com profundidade de escavação mínima de 4,5 metros, cabine fechada com ar-condicionado. Tanque de combustível cheio no momento da entrega. Adesivamento institucional do órgão conforme anexo a este Termo de Referência. Garantia mínima 12 meses e assistência técnica garantida.

**Tratamento Diferenciado:** -

**Aplicabilidade Decreto 7174:** Não  
**Aplicabilidade Margem de Preferência:** Não  
**Quantidade:** 97  
**Valor Máximo Aceitável:** R\$ 345.747,4800  
**Situação:** Adjudicado

**Unidade de fornecimento:** Unidade  
**Intervalo Mínimo entre Lances:** R\$ 500,00

**Adjudicado para:** REVEMAR COMERCIO DE MAQUINAS INDUSTRIAIS LTDA , **pelo melhor lance de R\$ 287.115,8000 e a quantidade de 97 Unidade .**

#### Eventos do Item

Evento	Data	Observações
Adjudicado	29/12/2020 14:02:24	Adjudicação em grupo da proposta. Fornecedor: REVEMAR COMERCIO DE MAQUINAS INDUSTRIAIS LTDA, CNPJ/CPF: 17.449.881/0001-25, Melhor lance: R\$ 287.115,8000

#### Item: 13

**Descrição:** RETROESCAVADEIRA

**Descrição Complementar:** Retroescavadeira sobre rodas nova, tração 4x4, motor diesel, potência bruta mínima 92 HP ou unidade equivalente, capacidade mínima da caçamba carregadeira 1,00 m<sup>3</sup>, peso operacional mínimo 7.400 kg, com profundidade de escavação mínima de 4,5 metros, cabine fechada com ar-condicionado. Tanque de combustível cheio no momento da entrega. Adesivamento institucional do órgão conforme anexo a este Termo de Referência. Garantia mínima 12 meses e assistência técnica garantida.

**Tratamento Diferenciado:** -

**Aplicabilidade Decreto 7174:** Não  
**Aplicabilidade Margem de Preferência:** Não  
**Quantidade:** 81  
**Valor Máximo Aceitável:** R\$ 314.000,0000  
**Situação:** Adjudicado

**Unidade de fornecimento:** Unidade  
**Intervalo Mínimo entre Lances:** R\$ 500,00

**Adjudicado para:** NMQ COMERCIO DE MAQUINAS E EQUIPAMENTOS LTDA , **pelo melhor lance de R\$ 280.000,0000 e a quantidade de 81 Unidade .**

#### Eventos do Item

Evento	Data	Observações
Adjudicado	29/12/2020 14:02:25	Adjudicação em grupo da proposta. Fornecedor: NMQ COMERCIO DE MAQUINAS E EQUIPAMENTOS LTDA, CNPJ/CPF: 10.893.377/0001-70, Melhor lance: R\$ 280.000,0000

#### Item: 14

**Descrição:** RETROESCAVADEIRA

**Descrição Complementar:** Retroescavadeira sobre rodas nova, tração 4x4, motor diesel, potência bruta mínima 92 HP ou unidade equivalente, capacidade mínima da caçamba carregadeira 1,00 m<sup>3</sup>, peso operacional mínimo 7.400 kg, com profundidade de escavação mínima de 4,5 metros, cabine fechada com ar-condicionado. Tanque de combustível cheio no momento da entrega. Adesivamento institucional do órgão conforme anexo a este Termo de Referência. Garantia mínima 12 meses e assistência técnica garantida.

**Tratamento Diferenciado:** -

**Aplicabilidade Decreto 7174:** Não  
**Aplicabilidade Margem de Preferência:** Não  
**Quantidade:** 76  
**Valor Máximo Aceitável:** R\$ 382.039,0200  
**Situação:** Adjudicado

**Unidade de fornecimento:** Unidade  
**Intervalo Mínimo entre Lances:** R\$ 500,00

**Adjudicado para:** NMQ COMERCIO DE MAQUINAS E EQUIPAMENTOS LTDA , **pelo melhor lance de R\$ 280.000,0000 e a quantidade de 76 Unidade .**

#### Eventos do Item

Evento	Data	Observações
Adjudicado	29/12/2020 14:02:25	Adjudicação em grupo da proposta. Fornecedor: NMQ COMERCIO DE MAQUINAS E EQUIPAMENTOS LTDA, CNPJ/CPF: 10.893.377/0001-70, Melhor lance: R\$ 280.000,0000

#### Item: 15

**Descrição:** RETROESCAVADEIRA

**Descrição Complementar:** Retroescavadeira sobre rodas nova, tração 4x4, motor diesel, potência bruta mínima 92 HP ou unidade equivalente, capacidade mínima da caçamba carregadeira 1,00 m<sup>3</sup>, peso operacional mínimo 7.400 kg, com profundidade de escavação mínima de 4,5 metros, cabine fechada com ar-condicionado. Tanque de combustível cheio no momento da entrega. Adesivamento institucional do órgão conforme anexo a este Termo de Referência. Garantia mínima 12 meses e assistência técnica garantida.

**Tratamento Diferenciado:** -

**Aplicabilidade Decreto 7174:** Não  
**Aplicabilidade Margem de Preferência:** Não  
**Quantidade:** 101

**Unidade de fornecimento:** Unidade

**Valor Máximo Aceitável:** R\$ 330.000,0000**Intervalo Mínimo entre Lances:** R\$ 500,00**Situação:** Adjudicado**Adjudicado para:** NMQ COMERCIO DE MAQUINAS E EQUIPAMENTOS LTDA , **pelo melhor lance de R\$ 290.000,0000 e a quantidade de 101 Unidade .****Eventos do Item**

Evento	Data	Observações
Adjudicado	29/12/2020 14:02:25	Adjudicação em grupo da proposta. Fornecedor: NMQ COMERCIO DE MAQUINAS E EQUIPAMENTOS LTDA, CNPJ/CPF: 10.893.377/0001-70, Melhor lance: R\$ 290.000,0000

**Item: 16****Descrição:** RETROESCAVADEIRA**Descrição Complementar:** Retroescavadeira sobre rodas nova, tração 4x4, motor diesel, potência bruta mínima 92 HP ou unidade equivalente, capacidade mínima da caçamba carregadeira 1,00 m³, peso operacional mínimo 7.400 kg, com profundidade de escavação mínima de 4,5 metros, cabine fechada com ar-condicionado. Tanque de combustível cheio no momento da entrega. Adesivamento institucional do órgão conforme anexo a este Termo de Referência. Garantia mínima 12 meses e assistência técnica garantida.**Tratamento Diferenciado:** -**Aplicabilidade Decreto 7174:** Não**Aplicabilidade Margem de Preferência:** Não**Quantidade:** 43**Valor Máximo Aceitável:** R\$ 348.645,8400**Unidade de fornecimento:** Unidade**Intervalo Mínimo entre Lances:** R\$ 500,00**Situação:** Adjudicado**Adjudicado para:** NMQ COMERCIO DE MAQUINAS E EQUIPAMENTOS LTDA , **pelo melhor lance de R\$ 295.000,0000 e a quantidade de 43 Unidade .****Eventos do Item**

Evento	Data	Observações
Adjudicado	29/12/2020 14:02:25	Adjudicação em grupo da proposta. Fornecedor: NMQ COMERCIO DE MAQUINAS E EQUIPAMENTOS LTDA, CNPJ/CPF: 10.893.377/0001-70, Melhor lance: R\$ 295.000,0000

**Item: 17****Descrição:** RETROESCAVADEIRA**Descrição Complementar:** Retroescavadeira sobre rodas nova, tração 4x4, motor diesel, potência bruta mínima 92 HP ou unidade equivalente, capacidade mínima da caçamba carregadeira 1,00 m³, peso operacional mínimo 7.400 kg, com profundidade de escavação mínima de 4,5 metros, cabine fechada com ar-condicionado. Tanque de combustível cheio no momento da entrega. Adesivamento institucional do órgão conforme anexo a este Termo de Referência. Garantia mínima 12 meses e assistência técnica garantida.**Tratamento Diferenciado:** -**Aplicabilidade Decreto 7174:** Não**Aplicabilidade Margem de Preferência:** Não**Quantidade:** 82**Valor Máximo Aceitável:** R\$ 348.687,2100**Unidade de fornecimento:** Unidade**Intervalo Mínimo entre Lances:** R\$ 500,00**Situação:** Adjudicado**Adjudicado para:** NMQ COMERCIO DE MAQUINAS E EQUIPAMENTOS LTDA , **pelo melhor lance de R\$ 285.000,0000 e a quantidade de 82 Unidade .****Eventos do Item**

Evento	Data	Observações
Adjudicado	29/12/2020 14:02:25	Adjudicação em grupo da proposta. Fornecedor: NMQ COMERCIO DE MAQUINAS E EQUIPAMENTOS LTDA, CNPJ/CPF: 10.893.377/0001-70, Melhor lance: R\$ 285.000,0000

**Item: 18****Descrição:** RETROESCAVADEIRA**Descrição Complementar:** Retroescavadeira sobre rodas nova, tração 4x4, motor diesel, potência bruta mínima 92 HP ou unidade equivalente, capacidade mínima da caçamba carregadeira 1,00 m³, peso operacional mínimo 7.400 kg, com profundidade de escavação mínima de 4,5 metros, cabine fechada com ar-condicionado. Tanque de combustível cheio no momento da entrega. Adesivamento institucional do órgão conforme anexo a este Termo de Referência. Garantia mínima 12 meses e assistência técnica garantida.**Tratamento Diferenciado:** -**Aplicabilidade Decreto 7174:** Não**Aplicabilidade Margem de Preferência:** Não**Quantidade:** 33**Valor Máximo Aceitável:** R\$ 346.540,0000**Unidade de fornecimento:** Unidade**Intervalo Mínimo entre Lances:** R\$ 500,00**Situação:** Adjudicado

**Adjudicado para:** NMQ COMERCIO DE MAQUINAS E EQUIPAMENTOS LTDA , pelo melhor lance de R\$ 280.000,0000 e a quantidade de 33 Unidade .

#### Eventos do Item

Evento	Data	Observações
Adjudicado	29/12/2020 14:02:25	Adjudicação em grupo da proposta. Fornecedor: NMQ COMERCIO DE MAQUINAS E EQUIPAMENTOS LTDA, CNPJ/CPF: 10.893.377/0001-70, Melhor lance: R\$ 280.000,0000

#### Item: 19

**Descrição:** RETROESCAVADEIRA

**Descrição Complementar:** Retroescavadeira sobre rodas nova, tração 4x4, motor diesel, potência bruta mínima 92 HP ou unidade equivalente, capacidade mínima da caçamba carregadeira 1,00 m³, peso operacional mínimo 7.400 kg, com profundidade de escavação mínima de 4,5 metros, cabine fechada com ar-condicionado. Tanque de combustível cheio no momento da entrega. Adesivamento institucional do órgão conforme anexo a este Termo de Referência. Garantia mínima 12 meses e assistência técnica garantida.

**Tratamento Diferenciado:** -

**Aplicabilidade Decreto 7174:** Não

**Aplicabilidade Margem de Preferência:** Não

**Quantidade:** 189

**Unidade de fornecimento:** Unidade

**Valor Máximo Aceitável:** R\$ 309.000,0000

**Intervalo Mínimo entre Lances:** R\$ 500,00

**Situação:** Adjudicado

**Adjudicado para:** VALENCE MAQUINAS E EQUIPAMENTOS LTDA , pelo melhor lance de R\$ 242.000,0000 e a quantidade de 189 Unidade .

#### Eventos do Item

Evento	Data	Observações
Adjudicado	29/12/2020 14:02:25	Adjudicação em grupo da proposta. Fornecedor: VALENCE MAQUINAS E EQUIPAMENTOS LTDA, CNPJ/CPF: 08.250.241/0005-24, Melhor lance: R\$ 242.000,0000

#### Item: 20

**Descrição:** RETROESCAVADEIRA

**Descrição Complementar:** Retroescavadeira sobre rodas nova, tração 4x4, motor diesel, potência bruta mínima 92 HP ou unidade equivalente, capacidade mínima da caçamba carregadeira 1,00 m³, peso operacional mínimo 7.400 kg, com profundidade de escavação mínima de 4,5 metros, cabine fechada com ar-condicionado. Tanque de combustível cheio no momento da entrega. Adesivamento institucional do órgão conforme anexo a este Termo de Referência. Garantia mínima 12 meses e assistência técnica garantida.

**Tratamento Diferenciado:** -

**Aplicabilidade Decreto 7174:** Não

**Aplicabilidade Margem de Preferência:** Não

**Quantidade:** 231

**Unidade de fornecimento:** Unidade

**Valor Máximo Aceitável:** R\$ 289.000,0000

**Intervalo Mínimo entre Lances:** R\$ 500,00

**Situação:** Adjudicado

**Adjudicado para:** VALENCE MAQUINAS E EQUIPAMENTOS LTDA , pelo melhor lance de R\$ 234.000,0000 e a quantidade de 231 Unidade .

#### Eventos do Item

Evento	Data	Observações
Adjudicado	29/12/2020 14:02:25	Adjudicação em grupo da proposta. Fornecedor: VALENCE MAQUINAS E EQUIPAMENTOS LTDA, CNPJ/CPF: 08.250.241/0005-24, Melhor lance: R\$ 234.000,0000

#### Item: 21

**Descrição:** RETROESCAVADEIRA

**Descrição Complementar:** Retroescavadeira sobre rodas nova, tração 4x4, motor diesel, potência bruta mínima 92 HP ou unidade equivalente, capacidade mínima da caçamba carregadeira 1,00 m³, peso operacional mínimo 7.400 kg, com profundidade de escavação mínima de 4,5 metros, cabine fechada com ar-condicionado. Tanque de combustível cheio no momento da entrega. Adesivamento institucional do órgão conforme anexo a este Termo de Referência. Garantia mínima 12 meses e assistência técnica garantida.

**Tratamento Diferenciado:** -

**Aplicabilidade Decreto 7174:** Não

**Aplicabilidade Margem de Preferência:** Não

**Quantidade:** 31

**Unidade de fornecimento:** Unidade

**Valor Máximo Aceitável:** R\$ 285.850,0000

**Intervalo Mínimo entre Lances:** R\$ 500,00

**Situação:** Adjudicado

**Adjudicado para:** VALENCE MAQUINAS E EQUIPAMENTOS LTDA , pelo melhor lance de R\$ 262.000,0000 e a quantidade de 31 Unidade .



**Eventos do Item**

Evento	Data	Observações
Adjudicado	29/12/2020 14:02:25	Adjudicação em grupo da proposta. Fornecedor: VALENCE MAQUINAS E EQUIPAMENTOS LTDA, CNPJ/CPF: 08.250.241/0005-24, Melhor lance: R\$ 262.000,0000

**Item: 22****Descrição:** RETROESCAVADEIRA

**Descrição Complementar:** Retroescavadeira sobre rodas nova, tração 4x4, motor diesel, potência bruta mínima 92 HP ou unidade equivalente, capacidade mínima da caçamba carregadeira 1,00 m<sup>3</sup>, peso operacional mínimo 7.400 kg, com profundidade de escavação mínima de 4,5 metros, cabine fechada com ar-condicionado. Tanque de combustível cheio no momento da entrega. Adesivamento institucional do órgão conforme anexo a este Termo de Referência. Garantia mínima 12 meses e assistência técnica garantida.

**Tratamento Diferenciado:** -**Aplicabilidade Decreto 7174:** Não**Aplicabilidade Margem de Preferência:** Não**Quantidade:** 20**Unidade de fornecimento:** Unidade**Valor Máximo Aceitável:** R\$ 306.660,0000**Intervalo Mínimo entre Lances:** R\$ 500,00**Situação:** Adjudicado

**Adjudicado para:** VALENCE MAQUINAS E EQUIPAMENTOS LTDA , **pelo melhor lance de R\$ 283.000,0000 e a quantidade de 20 Unidade .**

**Eventos do Item**

Evento	Data	Observações
Adjudicado	29/12/2020 14:02:25	Adjudicação em grupo da proposta. Fornecedor: VALENCE MAQUINAS E EQUIPAMENTOS LTDA, CNPJ/CPF: 08.250.241/0005-24, Melhor lance: R\$ 283.000,0000

**Item: 23****Descrição:** RETROESCAVADEIRA

**Descrição Complementar:** Retroescavadeira sobre rodas nova, tração 4x4, motor diesel, potência bruta mínima 92 HP ou unidade equivalente, capacidade mínima da caçamba carregadeira 1,00 m<sup>3</sup>, peso operacional mínimo 7.400 kg, com profundidade de escavação mínima de 4,5 metros, cabine fechada com ar-condicionado. Tanque de combustível cheio no momento da entrega. Adesivamento institucional do órgão conforme anexo a este Termo de Referência. Garantia mínima 12 meses e assistência técnica garantida.

**Tratamento Diferenciado:** -**Aplicabilidade Decreto 7174:** Não**Aplicabilidade Margem de Preferência:** Não**Quantidade:** 42**Unidade de fornecimento:** Unidade**Valor Máximo Aceitável:** R\$ 294.000,0000**Intervalo Mínimo entre Lances:** R\$ 500,00**Situação:** Adjudicado

**Adjudicado para:** REVEVAR COMERCIO DE MAQUINAS INDUSTRIAIS LTDA , **pelo melhor lance de R\$ 224.000,0000 e a quantidade de 42 Unidade .**

**Eventos do Item**

Evento	Data	Observações
Adjudicado	29/12/2020 14:02:26	Adjudicação em grupo da proposta. Fornecedor: REVEVAR COMERCIO DE MAQUINAS INDUSTRIAIS LTDA, CNPJ/CPF: 17.449.881/0001-25, Melhor lance: R\$ 224.000,0000

**Item: 26****Descrição:** RETROESCAVADEIRA

**Descrição Complementar:** Retroescavadeira sobre rodas nova, tração 4x4, motor diesel, potência bruta mínima 92 HP ou unidade equivalente, capacidade mínima da caçamba carregadeira 1,00 m<sup>3</sup>, peso operacional mínimo 7.400 kg, com profundidade de escavação mínima de 4,5 metros, cabine fechada com ar-condicionado. Tanque de combustível cheio no momento da entrega. Adesivamento institucional do órgão conforme anexo a este Termo de Referência. Garantia mínima 12 meses e assistência técnica garantida.

**Tratamento Diferenciado:** -**Aplicabilidade Decreto 7174:** Não**Aplicabilidade Margem de Preferência:** Não**Quantidade:** 51**Unidade de fornecimento:** Unidade**Valor Máximo Aceitável:** R\$ 290.000,0000**Intervalo Mínimo entre Lances:** R\$ 500,00**Situação:** Adjudicado

**Adjudicado para:** DISTRIBUIDORA MERIDIONAL DE MOTORES CUMMINS S/A , **pelo melhor lance de R\$ 231.000,0000 e a quantidade de 51 Unidade .**

**Eventos do Item**

Evento	Data	Observações
Adjudicado	29/12/2020 14:02:26	Adjudicação em grupo da proposta. Fornecedor: DISTRIBUIDORA MERIDIONAL DE MOTORES CUMMINS S/A, CNPJ/CPF: 90.627.332/0001-93, Melhor lance: R\$ 231.000,0000

**Item: 27****Descrição:** CARREGADEIRA**Descrição Complementar:** CARREGADEIRA, POTÊNCIA OPERACIONAL MÁXIMA 147 HP, CAPACIDADE 1,50 A 2,30 M3, VELOCIDADE MÁXIMA AVANTE 32,90 KM/H, VELOCIDADE MÁXIMA À RÉ 32,90 KM/H, PESO VAZIA 10.530 KG, TIPO RODAGEM COM PNEUS**Tratamento Diferenciado:** -**Aplicabilidade Decreto 7174:** Não**Aplicabilidade Margem de Preferência:** Não**Quantidade:** 10**Valor Máximo Aceitável:** R\$ 465.925,0000**Situação:** Adjudicado**Unidade de fornecimento:** Unidade**Intervalo Mínimo entre Lances:** R\$ 500,00**Adjudicado para:** XCMG BRASIL INDUSTRIA LTDA , pelo melhor lance de R\$ 338.500,0000 e a quantidade de 10 Unidade .**Eventos do Item**

Evento	Data	Observações
Adjudicado	29/12/2020 14:02:26	Adjudicação em grupo da proposta. Fornecedor: XCMG BRASIL INDUSTRIA LTDA, CNPJ/CPF: 14.707.364/0001-10, Melhor lance: R\$ 338.500,0000

**Item: 28****Descrição:** CARREGADEIRA**Descrição Complementar:** CARREGADEIRA, POTÊNCIA OPERACIONAL MÁXIMA 147 HP, CAPACIDADE 1,50 A 2,30 M3, VELOCIDADE MÁXIMA AVANTE 32,90 KM/H, VELOCIDADE MÁXIMA À RÉ 32,90 KM/H, PESO VAZIA 10.530 KG, TIPO RODAGEM COM PNEUS**Tratamento Diferenciado:** -**Aplicabilidade Decreto 7174:** Não**Aplicabilidade Margem de Preferência:** Não**Quantidade:** 18**Valor Máximo Aceitável:** R\$ 410.000,0000**Situação:** Adjudicado**Unidade de fornecimento:** Unidade**Intervalo Mínimo entre Lances:** R\$ 500,00**Adjudicado para:** XCMG BRASIL INDUSTRIA LTDA , pelo melhor lance de R\$ 340.500,0000 e a quantidade de 18 Unidade .**Eventos do Item**

Evento	Data	Observações
Adjudicado	29/12/2020 14:02:26	Adjudicação em grupo da proposta. Fornecedor: XCMG BRASIL INDUSTRIA LTDA, CNPJ/CPF: 14.707.364/0001-10, Melhor lance: R\$ 340.500,0000

**Item: 31****Descrição:** CARREGADEIRA**Descrição Complementar:** CARREGADEIRA, POTÊNCIA OPERACIONAL MÁXIMA 147 HP, CAPACIDADE 1,50 A 2,30 M3, VELOCIDADE MÁXIMA AVANTE 32,90 KM/H, VELOCIDADE MÁXIMA À RÉ 32,90 KM/H, PESO VAZIA 10.530 KG, TIPO RODAGEM COM PNEUS**Tratamento Diferenciado:** -**Aplicabilidade Decreto 7174:** Não**Aplicabilidade Margem de Preferência:** Não**Quantidade:** 66**Valor Máximo Aceitável:** R\$ 390.000,0000**Situação:** Adjudicado**Unidade de fornecimento:** Unidade**Intervalo Mínimo entre Lances:** R\$ 500,00**Adjudicado para:** XCMG BRASIL INDUSTRIA LTDA , pelo melhor lance de R\$ 338.065,0100 e a quantidade de 66 Unidade .**Eventos do Item**

Evento	Data	Observações
Adjudicado	29/12/2020 14:02:26	Adjudicação em grupo da proposta. Fornecedor: XCMG BRASIL INDUSTRIA LTDA, CNPJ/CPF: 14.707.364/0001-10, Melhor lance: R\$ 338.065,0100

**Item: 32****Descrição:** CARREGADEIRA**Descrição Complementar:** CARREGADEIRA, POTÊNCIA OPERACIONAL MÁXIMA 147 HP, CAPACIDADE 1,50 A 2,30 M3,

VELOCIDADE MÁXIMA AVANTE 32,90 KM/H, VELOCIDADE MÁXIMA À RÉ 32,90 KM/H, PESO VAZIA 10.530 KG, TIPO RODAGEM COM PNEUS

**Tratamento Diferenciado:** -

**Aplicabilidade Decreto 7174:** Não

**Aplicabilidade Margem de Preferência:** Não

**Quantidade:** 7

**Valor Máximo Aceitável:** R\$ 445.000,0000

**Situação:** Adjudicado

**Unidade de fornecimento:** Unidade

**Intervalo Mínimo entre Lances:** R\$ 500,00

**Adjudicado para:** XCMG BRASIL INDUSTRIA LTDA , pelo melhor lance de R\$ 349.500,0000 e a quantidade de 7 Unidade .

#### Eventos do Item

Evento	Data	Observações
Adjudicado	29/12/2020 14:02:26	Adjudicação em grupo da proposta. Fornecedor: XCMG BRASIL INDUSTRIA LTDA, CNPJ/CPF: 14.707.364/0001-10, Melhor lance: R\$ 349.500,0000

#### Item: 34

**Descrição:** CARREGADEIRA

**Descrição Complementar:** CARREGADEIRA, POTÊNCIA OPERACIONAL MÁXIMA 147 HP, CAPACIDADE 1,50 A 2,30 M3, VELOCIDADE MÁXIMA AVANTE 32,90 KM/H, VELOCIDADE MÁXIMA À RÉ 32,90 KM/H, PESO VAZIA 10.530 KG, TIPO RODAGEM COM PNEUS

**Tratamento Diferenciado:** -

**Aplicabilidade Decreto 7174:** Não

**Aplicabilidade Margem de Preferência:** Não

**Quantidade:** 43

**Valor Máximo Aceitável:** R\$ 404.700,0000

**Situação:** Adjudicado

**Unidade de fornecimento:** Unidade

**Intervalo Mínimo entre Lances:** R\$ 500,00

**Adjudicado para:** XCMG BRASIL INDUSTRIA LTDA , pelo melhor lance de R\$ 341.014,1000 , com valor negociado a R\$ 341.014,0100 e a quantidade de 43 Unidade .

#### Eventos do Item

Evento	Data	Observações
Adjudicado	29/12/2020 14:02:26	Adjudicação em grupo da proposta. Fornecedor: XCMG BRASIL INDUSTRIA LTDA, CNPJ/CPF: 14.707.364/0001-10, Melhor lance: R\$ 341.014,1000, Valor Negociado: R\$ 341.014,0100

#### Item: 35

**Descrição:** CARREGADEIRA

**Descrição Complementar:** CARREGADEIRA, POTÊNCIA OPERACIONAL MÁXIMA 147 HP, CAPACIDADE 1,50 A 2,30 M3, VELOCIDADE MÁXIMA AVANTE 32,90 KM/H, VELOCIDADE MÁXIMA À RÉ 32,90 KM/H, PESO VAZIA 10.530 KG, TIPO RODAGEM COM PNEUS

**Tratamento Diferenciado:** -

**Aplicabilidade Decreto 7174:** Não

**Aplicabilidade Margem de Preferência:** Não

**Quantidade:** 50

**Valor Máximo Aceitável:** R\$ 380.000,0000

**Situação:** Adjudicado

**Unidade de fornecimento:** Unidade

**Intervalo Mínimo entre Lances:** R\$ 500,00

**Adjudicado para:** XCMG BRASIL INDUSTRIA LTDA , pelo melhor lance de R\$ 338.500,0000 e a quantidade de 50 Unidade .

#### Eventos do Item

Evento	Data	Observações
Adjudicado	29/12/2020 14:02:26	Adjudicação em grupo da proposta. Fornecedor: XCMG BRASIL INDUSTRIA LTDA, CNPJ/CPF: 14.707.364/0001-10, Melhor lance: R\$ 338.500,0000

#### Item: 36

**Descrição:** CARREGADEIRA

**Descrição Complementar:** CARREGADEIRA, POTÊNCIA OPERACIONAL MÁXIMA 147 HP, CAPACIDADE 1,50 A 2,30 M3, VELOCIDADE MÁXIMA AVANTE 32,90 KM/H, VELOCIDADE MÁXIMA À RÉ 32,90 KM/H, PESO VAZIA 10.530 KG, TIPO RODAGEM COM PNEUS

**Tratamento Diferenciado:** -

**Aplicabilidade Decreto 7174:** Não

**Aplicabilidade Margem de Preferência:** Não

**Quantidade:** 16

**Valor Máximo Aceitável:** R\$ 380.000,0000

**Situação:** Adjudicado

**Unidade de fornecimento:** Unidade

**Intervalo Mínimo entre Lances:** R\$ 500,00

**Adjudicado para:** XCMG BRASIL INDUSTRIA LTDA , **pelo melhor lance de R\$ 318.500,0000 e a quantidade de 16 Unidade .**

#### Eventos do Item

Evento	Data	Observações
Adjudicado	29/12/2020 14:02:26	Adjudicação em grupo da proposta. Fornecedor: XCMG BRASIL INDUSTRIA LTDA, CNPJ/CPF: 14.707.364/0001-10, Melhor lance: R\$ 318.500,0000

#### Item: 37

**Descrição:** CARREGADEIRA

**Descrição Complementar:** CARREGADEIRA, POTÊNCIA OPERACIONAL MÁXIMA 147 HP, CAPACIDADE 1,50 A 2,30 M3, VELOCIDADE MÁXIMA AVANTE 32,90 KM/H, VELOCIDADE MÁXIMA À RÉ 32,90 KM/H, PESO VAZIA 10.530 KG, TIPO RODAGEM COM PNEUS

**Tratamento Diferenciado:** -

**Aplicabilidade Decreto 7174:** Não

**Aplicabilidade Margem de Preferência:** Não

**Quantidade:** 99

**Valor Máximo Aceitável:** R\$ 506.510,6900

**Situação:** Adjudicado

**Unidade de fornecimento:** Unidade

**Intervalo Mínimo entre Lances:** R\$ 500,00

**Adjudicado para:** XCMG BRASIL INDUSTRIA LTDA , **pelo melhor lance de R\$ 339.959,9300 e a quantidade de 99 Unidade .**

#### Eventos do Item

Evento	Data	Observações
Adjudicado	29/12/2020 14:02:26	Adjudicação em grupo da proposta. Fornecedor: XCMG BRASIL INDUSTRIA LTDA, CNPJ/CPF: 14.707.364/0001-10, Melhor lance: R\$ 339.959,9300

#### Item: 39

**Descrição:** CARREGADEIRA

**Descrição Complementar:** CARREGADEIRA, POTÊNCIA OPERACIONAL MÁXIMA 147 HP, CAPACIDADE 1,50 A 2,30 M3, VELOCIDADE MÁXIMA AVANTE 32,90 KM/H, VELOCIDADE MÁXIMA À RÉ 32,90 KM/H, PESO VAZIA 10.530 KG, TIPO RODAGEM COM PNEUS

**Tratamento Diferenciado:** -

**Aplicabilidade Decreto 7174:** Não

**Aplicabilidade Margem de Preferência:** Não

**Quantidade:** 81

**Valor Máximo Aceitável:** R\$ 374.150,0000

**Situação:** Adjudicado

**Unidade de fornecimento:** Unidade

**Intervalo Mínimo entre Lances:** R\$ 500,00

**Adjudicado para:** XCMG BRASIL INDUSTRIA LTDA , **pelo melhor lance de R\$ 342.369,2700 e a quantidade de 81 Unidade .**

#### Eventos do Item

Evento	Data	Observações
Adjudicado	29/12/2020 14:02:27	Adjudicação em grupo da proposta. Fornecedor: XCMG BRASIL INDUSTRIA LTDA, CNPJ/CPF: 14.707.364/0001-10, Melhor lance: R\$ 342.369,2700

#### Item: 41

**Descrição:** CARREGADEIRA

**Descrição Complementar:** CARREGADEIRA, POTÊNCIA OPERACIONAL MÁXIMA 147 HP, CAPACIDADE 1,50 A 2,30 M3, VELOCIDADE MÁXIMA AVANTE 32,90 KM/H, VELOCIDADE MÁXIMA À RÉ 32,90 KM/H, PESO VAZIA 10.530 KG, TIPO RODAGEM COM PNEUS

**Tratamento Diferenciado:** -

**Aplicabilidade Decreto 7174:** Não

**Aplicabilidade Margem de Preferência:** Não

**Quantidade:** 101

**Valor Máximo Aceitável:** R\$ 410.100,0000

**Situação:** Adjudicado

**Unidade de fornecimento:** Unidade

**Intervalo Mínimo entre Lances:** R\$ 500,00

**Adjudicado para:** XCMG BRASIL INDUSTRIA LTDA , **pelo melhor lance de R\$ 349.949,0000 e a quantidade de 101 Unidade .**

#### Eventos do Item

Evento	Data	Observações
Adjudicado	29/12/2020	Adjudicação em grupo da proposta. Fornecedor: XCMG BRASIL INDUSTRIA LTDA, CNPJ/CPF:

14:02:27 14.707.364/0001-10, Melhor lance: R\$ 349.949,0000

**Item: 42****Descrição:** CARREGADEIRA**Descrição Complementar:** CARREGADEIRA, POTÊNCIA OPERACIONAL MÁXIMA 147 HP, CAPACIDADE 1,50 A 2,30 M3, VELOCIDADE MÁXIMA AVANTE 32,90 KM/H, VELOCIDADE MÁXIMA À RÉ 32,90 KM/H, PESO VAZIA 10.530 KG, TIPO RODAGEM COM PNEUS**Tratamento Diferenciado:** -**Aplicabilidade Decreto 7174:** Não**Aplicabilidade Margem de Preferência:** Não**Quantidade:** 43**Valor Máximo Aceitável:** R\$ 436.000,0000**Situação:** Adjudicado**Unidade de fornecimento:** Unidade**Intervalo Mínimo entre Lances:** R\$ 500,00**Adjudicado para:** XCMG BRASIL INDUSTRIA LTDA , pelo melhor lance de R\$ 346.713,5000 e a quantidade de 43 Unidade .**Eventos do Item**

Evento	Data	Observações
Adjudicado	29/12/2020 14:02:27	Adjudicação em grupo da proposta. Fornecedor: XCMG BRASIL INDUSTRIA LTDA, CNPJ/CPF: 14.707.364/0001-10, Melhor lance: R\$ 346.713,5000

**Item: 43****Descrição:** CARREGADEIRA**Descrição Complementar:** CARREGADEIRA, POTÊNCIA OPERACIONAL MÁXIMA 147 HP, CAPACIDADE 1,50 A 2,30 M3, VELOCIDADE MÁXIMA AVANTE 32,90 KM/H, VELOCIDADE MÁXIMA À RÉ 32,90 KM/H, PESO VAZIA 10.530 KG, TIPO RODAGEM COM PNEUS**Tratamento Diferenciado:** -**Aplicabilidade Decreto 7174:** Não**Aplicabilidade Margem de Preferência:** Não**Quantidade:** 82**Valor Máximo Aceitável:** R\$ 436.000,0000**Situação:** Adjudicado**Unidade de fornecimento:** Unidade**Intervalo Mínimo entre Lances:** R\$ 500,00**Adjudicado para:** XCMG BRASIL INDUSTRIA LTDA , pelo melhor lance de R\$ 349.888,0000 , com valor negociado a R\$ 349.800,0000 e a quantidade de 82 Unidade .**Eventos do Item**

Evento	Data	Observações
Adjudicado	29/12/2020 14:02:27	Adjudicação em grupo da proposta. Fornecedor: XCMG BRASIL INDUSTRIA LTDA, CNPJ/CPF: 14.707.364/0001-10, Melhor lance: R\$ 349.888,0000, Valor Negociado: R\$ 349.800,0000

**Item: 44****Descrição:** CARREGADEIRA**Descrição Complementar:** CARREGADEIRA, POTÊNCIA OPERACIONAL MÁXIMA 147 HP, CAPACIDADE 1,50 A 2,30 M3, VELOCIDADE MÁXIMA AVANTE 32,90 KM/H, VELOCIDADE MÁXIMA À RÉ 32,90 KM/H, PESO VAZIA 10.530 KG, TIPO RODAGEM COM PNEUS**Tratamento Diferenciado:** -**Aplicabilidade Decreto 7174:** Não**Aplicabilidade Margem de Preferência:** Não**Quantidade:** 33**Valor Máximo Aceitável:** R\$ 436.000,0000**Situação:** Adjudicado**Unidade de fornecimento:** Unidade**Intervalo Mínimo entre Lances:** R\$ 500,00**Adjudicado para:** XCMG BRASIL INDUSTRIA LTDA , pelo melhor lance de R\$ 346.778,7500 e a quantidade de 33 Unidade .**Eventos do Item**

Evento	Data	Observações
Adjudicado	29/12/2020 14:02:27	Adjudicação em grupo da proposta. Fornecedor: XCMG BRASIL INDUSTRIA LTDA, CNPJ/CPF: 14.707.364/0001-10, Melhor lance: R\$ 346.778,7500

**Item: 45****Descrição:** CARREGADEIRA**Descrição Complementar:** CARREGADEIRA, POTÊNCIA OPERACIONAL MÁXIMA 147 HP, CAPACIDADE 1,50 A 2,30 M3, VELOCIDADE MÁXIMA AVANTE 32,90 KM/H, VELOCIDADE MÁXIMA À RÉ 32,90 KM/H, PESO VAZIA 10.530 KG, TIPO RODAGEM COM PNEUS**Tratamento Diferenciado:** -

**Aplicabilidade Decreto 7174:** Não**Aplicabilidade Margem de Preferência:** Não**Quantidade:** 189**Valor Máximo Aceitável:** R\$ 410.100,0000**Situação:** Adjudicado**Unidade de fornecimento:** Unidade**Intervalo Mínimo entre Lances:** R\$ 500,00**Adjudicado para:** XCMG BRASIL INDUSTRIA LTDA , **pelo melhor lance de R\$ 335.314,0000 e a quantidade de 189 Unidade .****Eventos do Item**

Evento	Data	Observações
Adjudicado	29/12/2020 14:02:27	Adjudicação em grupo da proposta. Fornecedor: XCMG BRASIL INDUSTRIA LTDA, CNPJ/CPF: 14.707.364/0001-10, Melhor lance: R\$ 335.314,0000

**Item: 46****Descrição:** CARREGADEIRA**Descrição Complementar:** CARREGADEIRA, POTÊNCIA OPERACIONAL MÁXIMA 147 HP, CAPACIDADE 1,50 A 2,30 M3, VELOCIDADE MÁXIMA AVANTE 32,90 KM/H, VELOCIDADE MÁXIMA À RÉ 32,90 KM/H, PESO VAZIA 10.530 KG, TIPO RODAGEM COM PNEUS**Tratamento Diferenciado:** -**Aplicabilidade Decreto 7174:** Não**Aplicabilidade Margem de Preferência:** Não**Quantidade:** 231**Valor Máximo Aceitável:** R\$ 403.933,3300**Situação:** Adjudicado**Unidade de fornecimento:** Unidade**Intervalo Mínimo entre Lances:** R\$ 500,00**Adjudicado para:** XCMG BRASIL INDUSTRIA LTDA , **pelo melhor lance de R\$ 306.785,0000 e a quantidade de 231 Unidade .****Eventos do Item**

Evento	Data	Observações
Adjudicado	29/12/2020 14:02:27	Adjudicação em grupo da proposta. Fornecedor: XCMG BRASIL INDUSTRIA LTDA, CNPJ/CPF: 14.707.364/0001-10, Melhor lance: R\$ 306.785,0000

**Item: 47****Descrição:** CARREGADEIRA**Descrição Complementar:** CARREGADEIRA, POTÊNCIA OPERACIONAL MÁXIMA 147 HP, CAPACIDADE 1,50 A 2,30 M3, VELOCIDADE MÁXIMA AVANTE 32,90 KM/H, VELOCIDADE MÁXIMA À RÉ 32,90 KM/H, PESO VAZIA 10.530 KG, TIPO RODAGEM COM PNEUS**Tratamento Diferenciado:** -**Aplicabilidade Decreto 7174:** Não**Aplicabilidade Margem de Preferência:** Não**Quantidade:** 31**Valor Máximo Aceitável:** R\$ 380.000,0000**Situação:** Adjudicado**Unidade de fornecimento:** Unidade**Intervalo Mínimo entre Lances:** R\$ 500,00**Adjudicado para:** XCMG BRASIL INDUSTRIA LTDA , **pelo melhor lance de R\$ 338.500,0000 e a quantidade de 31 Unidade .****Eventos do Item**

Evento	Data	Observações
Adjudicado	29/12/2020 14:02:27	Adjudicação em grupo da proposta. Fornecedor: XCMG BRASIL INDUSTRIA LTDA, CNPJ/CPF: 14.707.364/0001-10, Melhor lance: R\$ 338.500,0000

**Item: 48****Descrição:** CARREGADEIRA**Descrição Complementar:** CARREGADEIRA, POTÊNCIA OPERACIONAL MÁXIMA 147 HP, CAPACIDADE 1,50 A 2,30 M3, VELOCIDADE MÁXIMA AVANTE 32,90 KM/H, VELOCIDADE MÁXIMA À RÉ 32,90 KM/H, PESO VAZIA 10.530 KG, TIPO RODAGEM COM PNEUS**Tratamento Diferenciado:** -**Aplicabilidade Decreto 7174:** Não**Aplicabilidade Margem de Preferência:** Não**Quantidade:** 20**Valor Máximo Aceitável:** R\$ 380.000,0000**Situação:** Adjudicado**Unidade de fornecimento:** Unidade**Intervalo Mínimo entre Lances:** R\$ 500,00**Adjudicado para:** XCMG BRASIL INDUSTRIA LTDA , **pelo melhor lance de R\$ 338.500,0000 e a quantidade de 20 Unidade .**

**Eventos do Item**

Evento	Data	Observações
Adjudicado	29/12/2020 14:02:27	Adjudicação em grupo da proposta. Fornecedor: XCMG BRASIL INDUSTRIA LTDA, CNPJ/CPF: 14.707.364/0001-10, Melhor lance: R\$ 338.500,0000

**Item: 49****Descrição:** CARREGADEIRA**Descrição Complementar:** CARREGADEIRA, POTÊNCIA OPERACIONAL MÁXIMA 147 HP, CAPACIDADE 1,50 A 2,30 M3, VELOCIDADE MÁXIMA AVANTE 32,90 KM/H, VELOCIDADE MÁXIMA À RÉ 32,90 KM/H, PESO VAZIA 10.530 KG, TIPO RODAGEM COM PNEUS**Tratamento Diferenciado:** -**Aplicabilidade Decreto 7174:** Não**Aplicabilidade Margem de Preferência:** Não**Quantidade:** 42**Valor Máximo Aceitável:** R\$ 380.000,0000**Situação:** Adjudicado**Unidade de fornecimento:** Unidade**Intervalo Mínimo entre Lances:** R\$ 500,00**Adjudicado para:** XCMG BRASIL INDUSTRIA LTDA , pelo melhor lance de R\$ 329.500,0000 e a quantidade de 42 Unidade .**Eventos do Item**

Evento	Data	Observações
Adjudicado	29/12/2020 14:02:27	Adjudicação em grupo da proposta. Fornecedor: XCMG BRASIL INDUSTRIA LTDA, CNPJ/CPF: 14.707.364/0001-10, Melhor lance: R\$ 329.500,0000

**Item: 50****Descrição:** CARREGADEIRA**Descrição Complementar:** CARREGADEIRA, POTÊNCIA OPERACIONAL MÁXIMA 147 HP, CAPACIDADE 1,50 A 2,30 M3, VELOCIDADE MÁXIMA AVANTE 32,90 KM/H, VELOCIDADE MÁXIMA À RÉ 32,90 KM/H, PESO VAZIA 10.530 KG, TIPO RODAGEM COM PNEUS**Tratamento Diferenciado:** -**Aplicabilidade Decreto 7174:** Não**Aplicabilidade Margem de Preferência:** Não**Quantidade:** 74**Valor Máximo Aceitável:** R\$ 395.000,0000**Situação:** Adjudicado**Unidade de fornecimento:** Unidade**Intervalo Mínimo entre Lances:** R\$ 500,00**Adjudicado para:** XCMG BRASIL INDUSTRIA LTDA , pelo melhor lance de R\$ 319.641,0000 e a quantidade de 74 Unidade .**Eventos do Item**

Evento	Data	Observações
Adjudicado	29/12/2020 14:02:28	Adjudicação em grupo da proposta. Fornecedor: XCMG BRASIL INDUSTRIA LTDA, CNPJ/CPF: 14.707.364/0001-10, Melhor lance: R\$ 319.641,0000

**Item: 51****Descrição:** CARREGADEIRA**Descrição Complementar:** CARREGADEIRA, POTÊNCIA OPERACIONAL MÁXIMA 147 HP, CAPACIDADE 1,50 A 2,30 M3, VELOCIDADE MÁXIMA AVANTE 32,90 KM/H, VELOCIDADE MÁXIMA À RÉ 32,90 KM/H, PESO VAZIA 10.530 KG, TIPO RODAGEM COM PNEUS**Tratamento Diferenciado:** -**Aplicabilidade Decreto 7174:** Não**Aplicabilidade Margem de Preferência:** Não**Quantidade:** 13**Valor Máximo Aceitável:** R\$ 395.000,0000**Situação:** Adjudicado**Unidade de fornecimento:** Unidade**Intervalo Mínimo entre Lances:** R\$ 500,00**Adjudicado para:** XCMG BRASIL INDUSTRIA LTDA , pelo melhor lance de R\$ 338.000,0000 e a quantidade de 13 Unidade .**Eventos do Item**

Evento	Data	Observações
Adjudicado	29/12/2020 14:02:28	Adjudicação em grupo da proposta. Fornecedor: XCMG BRASIL INDUSTRIA LTDA, CNPJ/CPF: 14.707.364/0001-10, Melhor lance: R\$ 338.000,0000

**Item: 53**

**Descrição:** ESCAVADEIRA HIDRÁULICA

**Descrição Complementar:** Escavadeira Hidráulica nova, sobre esteiras, com cabine fechada e ar-condicionado, motor diesel, potência mínima 150 HP ou unidade equivalente, capacidade volumétrica da caçamba mínima 1,00 m<sup>3</sup>, peso operacional mínimo 20.000 kg. Tanque de combustível cheio no momento da entrega. Adesivamento institucional do órgão conforme anexo a este Termo de Referência. Garantia mínima 12 meses e assistência técnica garantida.

**Tratamento Diferenciado:** -

**Aplicabilidade Decreto 7174:** Não

**Aplicabilidade Margem de Preferência:** Não

**Quantidade:** 10

**Valor Máximo Aceitável:** R\$ 657.066,6700

**Situação:** Adjudicado

**Unidade de fornecimento:** Unidade

**Intervalo Mínimo entre Lances:** R\$ 500,00

**Adjudicado para:** MAMORE MAQUINAS AGRICOLAS LTDA , pelo melhor lance de R\$ 580.000,0000 e a quantidade de 10 Unidade .

**Eventos do Item**

Evento	Data	Observações
Adjudicado	29/12/2020 14:02:28	Adjudicação em grupo da proposta. Fornecedor: MAMORE MAQUINAS AGRICOLAS LTDA, CNPJ/CPF: 19.614.838/0001-01, Melhor lance: R\$ 580.000,0000

**Item: 54****Descrição:** ESCAVADEIRA HIDRÁULICA

**Descrição Complementar:** Escavadeira Hidráulica nova, sobre esteiras, com cabine fechada e ar-condicionado, motor diesel, potência mínima 150 HP ou unidade equivalente, capacidade volumétrica da caçamba mínima 1,00 m<sup>3</sup>, peso operacional mínimo 20.000 kg. Tanque de combustível cheio no momento da entrega. Adesivamento institucional do órgão conforme anexo a este Termo de Referência. Garantia mínima 12 meses e assistência técnica garantida.

**Tratamento Diferenciado:** -

**Aplicabilidade Decreto 7174:** Não

**Aplicabilidade Margem de Preferência:** Não

**Quantidade:** 18

**Valor Máximo Aceitável:** R\$ 580.000,0000

**Situação:** Adjudicado

**Unidade de fornecimento:** Unidade

**Intervalo Mínimo entre Lances:** R\$ 500,00

**Adjudicado para:** MAMORE MAQUINAS AGRICOLAS LTDA , pelo melhor lance de R\$ 577.500,0000 e a quantidade de 18 Unidade .

**Eventos do Item**

Evento	Data	Observações
Adjudicado	29/12/2020 14:02:28	Adjudicação em grupo da proposta. Fornecedor: MAMORE MAQUINAS AGRICOLAS LTDA, CNPJ/CPF: 19.614.838/0001-01, Melhor lance: R\$ 577.500,0000

**Item: 55****Descrição:** ESCAVADEIRA HIDRÁULICA

**Descrição Complementar:** Escavadeira Hidráulica nova, sobre esteiras, com cabine fechada e ar-condicionado, motor diesel, potência mínima 150 HP ou unidade equivalente, capacidade volumétrica da caçamba mínima 1,00 m<sup>3</sup>, peso operacional mínimo 20.000 kg. Tanque de combustível cheio no momento da entrega. Adesivamento institucional do órgão conforme anexo a este Termo de Referência. Garantia mínima 12 meses e assistência técnica garantida.

**Tratamento Diferenciado:** -

**Aplicabilidade Decreto 7174:** Não

**Aplicabilidade Margem de Preferência:** Não

**Quantidade:** 28

**Valor Máximo Aceitável:** R\$ 738.195,7500

**Situação:** Adjudicado

**Unidade de fornecimento:** Unidade

**Intervalo Mínimo entre Lances:** R\$ 500,00

**Adjudicado para:** XCMG BRASIL INDUSTRIA LTDA , pelo melhor lance de R\$ 646.506,8200 e a quantidade de 28 Unidade .

**Eventos do Item**

Evento	Data	Observações
Adjudicado	29/12/2020 14:02:28	Adjudicação em grupo da proposta. Fornecedor: XCMG BRASIL INDUSTRIA LTDA, CNPJ/CPF: 14.707.364/0001-10, Melhor lance: R\$ 646.506,8200

**Item: 56****Descrição:** ESCAVADEIRA HIDRÁULICA

**Descrição Complementar:** Escavadeira Hidráulica nova, sobre esteiras, com cabine fechada e ar-condicionado, motor diesel, potência mínima 150 HP ou unidade equivalente, capacidade volumétrica da caçamba mínima 1,00 m<sup>3</sup>, peso operacional mínimo 20.000 kg. Tanque de combustível cheio no momento da entrega. Adesivamento institucional do órgão conforme anexo a este Termo de Referência. Garantia mínima 12 meses e assistência técnica garantida.

**Tratamento Diferenciado:** -



**Aplicabilidade Decreto 7174:** Não**Aplicabilidade Margem de Preferência:** Não**Quantidade:** 6**Valor Máximo Aceitável:** R\$ 678.109,6700**Situação:** Adjudicado**Unidade de fornecimento:** Unidade**Intervalo Mínimo entre Lances:** R\$ 500,00**Adjudicado para:** REVMAR COMERCIO DE MAQUINAS INDUSTRIAIS LTDA , **pelo melhor lance de R\$ 580.000,0000 e a quantidade de 6 Unidade .****Eventos do Item**

Evento	Data	Observações
Adjudicado	29/12/2020 14:02:28	Adjudicação em grupo da proposta. Fornecedor: REVMAR COMERCIO DE MAQUINAS INDUSTRIAIS LTDA, CNPJ/CPF: 17.449.881/0001-25, Melhor lance: R\$ 580.000,0000

**Item: 57****Descrição:** ESCAVADEIRA HIDRÁULICA**Descrição Complementar:** Escavadeira Hidráulica nova, sobre esteiras, com cabine fechada e ar-condicionado, motor diesel, potência mínima 150 HP ou unidade equivalente, capacidade volumétrica da caçamba mínima 1,00 m<sup>3</sup>, peso operacional mínimo 20.000 kg. Tanque de combustível cheio no momento da entrega. Adesivamento institucional do órgão conforme anexo a este Termo de Referência. Garantia mínima 12 meses e assistência técnica garantida.**Tratamento Diferenciado:** -**Aplicabilidade Decreto 7174:** Não**Aplicabilidade Margem de Preferência:** Não**Quantidade:** 66**Valor Máximo Aceitável:** R\$ 655.775,0000**Situação:** Adjudicado**Unidade de fornecimento:** Unidade**Intervalo Mínimo entre Lances:** R\$ 500,00**Adjudicado para:** XCMG BRASIL INDUSTRIA LTDA , **pelo melhor lance de R\$ 579.500,0000 e a quantidade de 66 Unidade .****Eventos do Item**

Evento	Data	Observações
Adjudicado	29/12/2020 14:02:28	Adjudicação em grupo da proposta. Fornecedor: XCMG BRASIL INDUSTRIA LTDA, CNPJ/CPF: 14.707.364/0001-10, Melhor lance: R\$ 579.500,0000

**Item: 58****Descrição:** ESCAVADEIRA HIDRÁULICA**Descrição Complementar:** Escavadeira Hidráulica nova, sobre esteiras, com cabine fechada e ar-condicionado, motor diesel, potência mínima 150 HP ou unidade equivalente, capacidade volumétrica da caçamba mínima 1,00 m<sup>3</sup>, peso operacional mínimo 20.000 kg. Tanque de combustível cheio no momento da entrega. Adesivamento institucional do órgão conforme anexo a este Termo de Referência. Garantia mínima 12 meses e assistência técnica garantida.**Tratamento Diferenciado:** -**Aplicabilidade Decreto 7174:** Não**Aplicabilidade Margem de Preferência:** Não**Quantidade:** 7**Valor Máximo Aceitável:** R\$ 710.000,0000**Situação:** Adjudicado**Unidade de fornecimento:** Unidade**Intervalo Mínimo entre Lances:** R\$ 500,00**Adjudicado para:** XCMG BRASIL INDUSTRIA LTDA , **pelo melhor lance de R\$ 649.500,0000 e a quantidade de 7 Unidade .****Eventos do Item**

Evento	Data	Observações
Adjudicado	29/12/2020 14:02:28	Adjudicação em grupo da proposta. Fornecedor: XCMG BRASIL INDUSTRIA LTDA, CNPJ/CPF: 14.707.364/0001-10, Melhor lance: R\$ 649.500,0000

**Item: 59****Descrição:** ESCAVADEIRA HIDRÁULICA**Descrição Complementar:** Escavadeira Hidráulica nova, sobre esteiras, com cabine fechada e ar-condicionado, motor diesel, potência mínima 150 HP ou unidade equivalente, capacidade volumétrica da caçamba mínima 1,00 m<sup>3</sup>, peso operacional mínimo 20.000 kg. Tanque de combustível cheio no momento da entrega. Adesivamento institucional do órgão conforme anexo a este Termo de Referência. Garantia mínima 12 meses e assistência técnica garantida.**Tratamento Diferenciado:** -**Aplicabilidade Decreto 7174:** Não**Aplicabilidade Margem de Preferência:** Não**Quantidade:** 53**Valor Máximo Aceitável:** R\$ 744.557,3100**Situação:** Adjudicado**Unidade de fornecimento:** Unidade**Intervalo Mínimo entre Lances:** R\$ 500,00

**Adjudicado para:** XCMG BRASIL INDUSTRIA LTDA , **pelo melhor lance de R\$ 649.500,0000 e a quantidade de 53 Unidade .**

#### Eventos do Item

Evento	Data	Observações
Adjudicado	29/12/2020 14:02:28	Adjudicação em grupo da proposta. Fornecedor: XCMG BRASIL INDUSTRIA LTDA, CNPJ/CPF: 14.707.364/0001-10, Melhor lance: R\$ 649.500,0000

#### Item: 60

**Descrição:** ESCAVADEIRA HIDRÁULICA

**Descrição Complementar:** Escavadeira Hidráulica nova, sobre esteiras, com cabine fechada e ar-condicionado, motor diesel, potência mínima 150 HP ou unidade equivalente, capacidade volumétrica da caçamba mínima 1,00 m<sup>3</sup>, peso operacional mínimo 20.000 kg. Tanque de combustível cheio no momento da entrega. Adesivamento institucional do órgão conforme anexo a este Termo de Referência. Garantia mínima 12 meses e assistência técnica garantida.

**Tratamento Diferenciado:** -

**Aplicabilidade Decreto 7174:** Não

**Aplicabilidade Margem de Preferência:** Não

**Quantidade:** 43

**Unidade de fornecimento:** Unidade

**Valor Máximo Aceitável:** R\$ 517.500,0000

**Intervalo Mínimo entre Lances:** R\$ 500,00

**Situação:** Adjudicado

**Adjudicado para:** GUIMARAES AGRICOLA LTDA , **pelo melhor lance de R\$ 485.500,0000 e a quantidade de 43 Unidade .**

#### Eventos do Item

Evento	Data	Observações
Adjudicado	29/12/2020 14:02:28	Adjudicação em grupo da proposta. Fornecedor: GUIMARAES AGRICOLA LTDA, CNPJ/CPF: 01.042.977/0001-34, Melhor lance: R\$ 485.500,0000

#### Item: 61

**Descrição:** ESCAVADEIRA HIDRÁULICA

**Descrição Complementar:** Escavadeira Hidráulica nova, sobre esteiras, com cabine fechada e ar-condicionado, motor diesel, potência mínima 150 HP ou unidade equivalente, capacidade volumétrica da caçamba mínima 1,00 m<sup>3</sup>, peso operacional mínimo 20.000 kg. Tanque de combustível cheio no momento da entrega. Adesivamento institucional do órgão conforme anexo a este Termo de Referência. Garantia mínima 12 meses e assistência técnica garantida.

**Tratamento Diferenciado:** -

**Aplicabilidade Decreto 7174:** Não

**Aplicabilidade Margem de Preferência:** Não

**Quantidade:** 50

**Unidade de fornecimento:** Unidade

**Valor Máximo Aceitável:** R\$ 670.000,0000

**Intervalo Mínimo entre Lances:** R\$ 500,00

**Situação:** Adjudicado

**Adjudicado para:** VALENCE MAQUINAS E EQUIPAMENTOS LTDA , **pelo melhor lance de R\$ 560.000,0000 e a quantidade de 50 Unidade .**

#### Eventos do Item

Evento	Data	Observações
Adjudicado	29/12/2020 14:02:28	Adjudicação em grupo da proposta. Fornecedor: VALENCE MAQUINAS E EQUIPAMENTOS LTDA, CNPJ/CPF: 08.250.241/0005-24, Melhor lance: R\$ 560.000,0000

#### Item: 62

**Descrição:** ESCAVADEIRA HIDRÁULICA

**Descrição Complementar:** Escavadeira Hidráulica nova, sobre esteiras, com cabine fechada e ar-condicionado, motor diesel, potência mínima 150 HP ou unidade equivalente, capacidade volumétrica da caçamba mínima 1,00 m<sup>3</sup>, peso operacional mínimo 20.000 kg. Tanque de combustível cheio no momento da entrega. Adesivamento institucional do órgão conforme anexo a este Termo de Referência. Garantia mínima 12 meses e assistência técnica garantida.

**Tratamento Diferenciado:** -

**Aplicabilidade Decreto 7174:** Não

**Aplicabilidade Margem de Preferência:** Não

**Quantidade:** 16

**Unidade de fornecimento:** Unidade

**Valor Máximo Aceitável:** R\$ 569.500,0000

**Intervalo Mínimo entre Lances:** R\$ 500,00

**Situação:** Adjudicado

**Adjudicado para:** DIMAQ CAMPOTRAT MAQUINAS E EQUIPAMENTOS EIRELI , **pelo melhor lance de R\$ 458.600,0000 e a quantidade de 16 Unidade .**

#### Eventos do Item

Evento	Data	Observações
Adjudicado	29/12/2020 14:02:29	Adjudicação em grupo da proposta. Fornecedor: DIMAQ CAMPOTRAT MAQUINAS E EQUIPAMENTOS EIRELI, CNPJ/CPF: 05.114.082/0001-19, Melhor lance: R\$ 458.600,0000

**Item: 63****Descrição:** ESCAVADEIRA HIDRÁULICA**Descrição Complementar:** Escavadeira Hidráulica nova, sobre esteiras, com cabine fechada e ar-condicionado, motor diesel, potência mínima 150 HP ou unidade equivalente, capacidade volumétrica da caçamba mínima 1,00 m³, peso operacional mínimo 20.000 kg. Tanque de combustível cheio no momento da entrega. Adesivamento institucional do órgão conforme anexo a este Termo de Referência. Garantia mínima 12 meses e assistência técnica garantida.**Tratamento Diferenciado:** -**Aplicabilidade Decreto 7174:** Não**Aplicabilidade Margem de Preferência:** Não**Quantidade:** 99**Valor Máximo Aceitável:** R\$ 730.436,4600**Situação:** Adjudicado**Unidade de fornecimento:** Unidade**Intervalo Mínimo entre Lances:** R\$ 500,00**Adjudicado para:** REVMAR COMERCIO DE MAQUINAS INDUSTRIAIS LTDA , pelo melhor lance de R\$ 527.282,2100 e a quantidade de 99 Unidade .**Eventos do Item**

Evento	Data	Observações
Adjudicado	29/12/2020 14:02:29	Adjudicação em grupo da proposta. Fornecedor: REVMAR COMERCIO DE MAQUINAS INDUSTRIAIS LTDA, CNPJ/CPF: 17.449.881/0001-25, Melhor lance: R\$ 527.282,2100

**Item: 64****Descrição:** ESCAVADEIRA HIDRÁULICA**Descrição Complementar:** Escavadeira Hidráulica nova, sobre esteiras, com cabine fechada e ar-condicionado, motor diesel, potência mínima 150 HP ou unidade equivalente, capacidade volumétrica da caçamba mínima 1,00 m³, peso operacional mínimo 20.000 kg. Tanque de combustível cheio no momento da entrega. Adesivamento institucional do órgão conforme anexo a este Termo de Referência. Garantia mínima 12 meses e assistência técnica garantida.**Tratamento Diferenciado:** -**Aplicabilidade Decreto 7174:** Não**Aplicabilidade Margem de Preferência:** Não**Quantidade:** 97**Valor Máximo Aceitável:** R\$ 593.500,0000**Situação:** Adjudicado**Unidade de fornecimento:** Unidade**Intervalo Mínimo entre Lances:** R\$ 500,00**Adjudicado para:** REVMAR COMERCIO DE MAQUINAS INDUSTRIAIS LTDA , pelo melhor lance de R\$ 563.765,6400 e a quantidade de 97 Unidade .**Eventos do Item**

Evento	Data	Observações
Adjudicado	29/12/2020 14:02:29	Adjudicação em grupo da proposta. Fornecedor: REVMAR COMERCIO DE MAQUINAS INDUSTRIAIS LTDA, CNPJ/CPF: 17.449.881/0001-25, Melhor lance: R\$ 563.765,6400

**Item: 65****Descrição:** ESCAVADEIRA HIDRÁULICA**Descrição Complementar:** Escavadeira Hidráulica nova, sobre esteiras, com cabine fechada e ar-condicionado, motor diesel, potência mínima 150 HP ou unidade equivalente, capacidade volumétrica da caçamba mínima 1,00 m³, peso operacional mínimo 20.000 kg. Tanque de combustível cheio no momento da entrega. Adesivamento institucional do órgão conforme anexo a este Termo de Referência. Garantia mínima 12 meses e assistência técnica garantida.**Tratamento Diferenciado:** -**Aplicabilidade Decreto 7174:** Não**Aplicabilidade Margem de Preferência:** Não**Quantidade:** 81**Valor Máximo Aceitável:** R\$ 583.166,6700**Situação:** Adjudicado**Unidade de fornecimento:** Unidade**Intervalo Mínimo entre Lances:** R\$ 500,00**Adjudicado para:** NMQ COMERCIO DE MAQUINAS E EQUIPAMENTOS LTDA , pelo melhor lance de R\$ 560.000,0000 e a quantidade de 81 Unidade .**Eventos do Item**

Evento	Data	Observações
Adjudicado	29/12/2020 14:02:29	Adjudicação em grupo da proposta. Fornecedor: NMQ COMERCIO DE MAQUINAS E EQUIPAMENTOS LTDA, CNPJ/CPF: 10.893.377/0001-70, Melhor lance: R\$ 560.000,0000

**Item: 66**

**Descrição:** ESCAVADEIRA HIDRÁULICA

**Descrição Complementar:** Escavadeira Hidráulica nova, sobre esteiras, com cabine fechada e ar-condicionado, motor diesel, potência mínima 150 HP ou unidade equivalente, capacidade volumétrica da caçamba mínima 1,00 m<sup>3</sup>, peso operacional mínimo 20.000 kg. Tanque de combustível cheio no momento da entrega. Adesivamento institucional do órgão conforme anexo a este Termo de Referência. Garantia mínima 12 meses e assistência técnica garantida.

**Tratamento Diferenciado:** -

**Aplicabilidade Decreto 7174:** Não

**Aplicabilidade Margem de Preferência:** Não

**Quantidade:** 76

**Valor Máximo Aceitável:** R\$ 700.000,0000

**Situação:** Adjudicado

**Unidade de fornecimento:** Unidade

**Intervalo Mínimo entre Lances:** R\$ 500,00

**Adjudicado para:** NMQ COMERCIO DE MAQUINAS E EQUIPAMENTOS LTDA , **pelo melhor lance de R\$ 560.000,0000 e a quantidade de 76 Unidade .**

**Eventos do Item**

Evento	Data	Observações
Adjudicado	29/12/2020 14:02:29	Adjudicação em grupo da proposta. Fornecedor: NMQ COMERCIO DE MAQUINAS E EQUIPAMENTOS LTDA, CNPJ/CPF: 10.893.377/0001-70, Melhor lance: R\$ 560.000,0000

**Item: 67****Descrição:** ESCAVADEIRA HIDRÁULICA

**Descrição Complementar:** Escavadeira Hidráulica nova, sobre esteiras, com cabine fechada e ar-condicionado, motor diesel, potência mínima 150 HP ou unidade equivalente, capacidade volumétrica da caçamba mínima 1,00 m<sup>3</sup>, peso operacional mínimo 20.000 kg. Tanque de combustível cheio no momento da entrega. Adesivamento institucional do órgão conforme anexo a este Termo de Referência. Garantia mínima 12 meses e assistência técnica garantida.

**Tratamento Diferenciado:** -

**Aplicabilidade Decreto 7174:** Não

**Aplicabilidade Margem de Preferência:** Não

**Quantidade:** 101

**Valor Máximo Aceitável:** R\$ 700.000,0000

**Situação:** Adjudicado

**Unidade de fornecimento:** Unidade

**Intervalo Mínimo entre Lances:** R\$ 500,00

**Adjudicado para:** NMQ COMERCIO DE MAQUINAS E EQUIPAMENTOS LTDA , **pelo melhor lance de R\$ 560.000,0000 e a quantidade de 101 Unidade .**

**Eventos do Item**

Evento	Data	Observações
Adjudicado	29/12/2020 14:02:29	Adjudicação em grupo da proposta. Fornecedor: NMQ COMERCIO DE MAQUINAS E EQUIPAMENTOS LTDA, CNPJ/CPF: 10.893.377/0001-70, Melhor lance: R\$ 560.000,0000

**Item: 68****Descrição:** ESCAVADEIRA HIDRÁULICA

**Descrição Complementar:** Escavadeira Hidráulica nova, sobre esteiras, com cabine fechada e ar-condicionado, motor diesel, potência mínima 150 HP ou unidade equivalente, capacidade volumétrica da caçamba mínima 1,00 m<sup>3</sup>, peso operacional mínimo 20.000 kg. Tanque de combustível cheio no momento da entrega. Adesivamento institucional do órgão conforme anexo a este Termo de Referência. Garantia mínima 12 meses e assistência técnica garantida.

**Tratamento Diferenciado:** -

**Aplicabilidade Decreto 7174:** Não

**Aplicabilidade Margem de Preferência:** Não

**Quantidade:** 43

**Valor Máximo Aceitável:** R\$ 690.000,0000

**Situação:** Adjudicado

**Unidade de fornecimento:** Unidade

**Intervalo Mínimo entre Lances:** R\$ 500,00

**Adjudicado para:** NMQ COMERCIO DE MAQUINAS E EQUIPAMENTOS LTDA , **pelo melhor lance de R\$ 560.000,0000 e a quantidade de 43 Unidade .**

**Eventos do Item**

Evento	Data	Observações
Adjudicado	29/12/2020 14:02:29	Adjudicação em grupo da proposta. Fornecedor: NMQ COMERCIO DE MAQUINAS E EQUIPAMENTOS LTDA, CNPJ/CPF: 10.893.377/0001-70, Melhor lance: R\$ 560.000,0000

**Item: 69****Descrição:** ESCAVADEIRA HIDRÁULICA

**Descrição Complementar:** Escavadeira Hidráulica nova, sobre esteiras, com cabine fechada e ar-condicionado, motor diesel, potência mínima 150 HP ou unidade equivalente, capacidade volumétrica da caçamba mínima 1,00 m<sup>3</sup>, peso operacional mínimo 20.000 kg. Tanque de combustível cheio no momento da entrega. Adesivamento institucional do órgão conforme anexo a este Termo de Referência. Garantia mínima 12 meses e assistência técnica garantida.

**Tratamento Diferenciado:** -

**Aplicabilidade Decreto 7174:** Não  
**Aplicabilidade Margem de Preferência:** Não  
**Quantidade:** 82  
**Valor Máximo Aceitável:** R\$ 690.000,0000  
**Situação:** Adjudicado

**Unidade de fornecimento:** Unidade  
**Intervalo Mínimo entre Lances:** R\$ 500,00

**Adjudicado para:** NMQ COMERCIO DE MAQUINAS E EQUIPAMENTOS LTDA , **pelo melhor lance de R\$ 560.000,0000 e a quantidade de 82 Unidade .**

#### Eventos do Item

Evento	Data	Observações
Adjudicado	29/12/2020 14:02:29	Adjudicação em grupo da proposta. Fornecedor: NMQ COMERCIO DE MAQUINAS E EQUIPAMENTOS LTDA, CNPJ/CPF: 10.893.377/0001-70, Melhor lance: R\$ 560.000,0000

#### Item: 70

**Descrição:** ESCAVADEIRA HIDRÁULICA

**Descrição Complementar:** Escavadeira Hidráulica nova, sobre esteiras, com cabine fechada e ar-condicionado, motor diesel, potência mínima 150 HP ou unidade equivalente, capacidade volumétrica da caçamba mínima 1,00 m<sup>3</sup>, peso operacional mínimo 20.000 kg. Tanque de combustível cheio no momento da entrega. Adesivamento institucional do órgão conforme anexo a este Termo de Referência. Garantia mínima 12 meses e assistência técnica garantida.

**Tratamento Diferenciado:** -

**Aplicabilidade Decreto 7174:** Não  
**Aplicabilidade Margem de Preferência:** Não  
**Quantidade:** 33  
**Valor Máximo Aceitável:** R\$ 690.000,0000  
**Situação:** Adjudicado

**Unidade de fornecimento:** Unidade  
**Intervalo Mínimo entre Lances:** R\$ 500,00

**Adjudicado para:** NMQ COMERCIO DE MAQUINAS E EQUIPAMENTOS LTDA , **pelo melhor lance de R\$ 560.000,0000 e a quantidade de 33 Unidade .**

#### Eventos do Item

Evento	Data	Observações
Adjudicado	29/12/2020 14:02:29	Adjudicação em grupo da proposta. Fornecedor: NMQ COMERCIO DE MAQUINAS E EQUIPAMENTOS LTDA, CNPJ/CPF: 10.893.377/0001-70, Melhor lance: R\$ 560.000,0000

#### Item: 71

**Descrição:** ESCAVADEIRA HIDRÁULICA

**Descrição Complementar:** Escavadeira Hidráulica nova, sobre esteiras, com cabine fechada e ar-condicionado, motor diesel, potência mínima 150 HP ou unidade equivalente, capacidade volumétrica da caçamba mínima 1,00 m<sup>3</sup>, peso operacional mínimo 20.000 kg. Tanque de combustível cheio no momento da entrega. Adesivamento institucional do órgão conforme anexo a este Termo de Referência. Garantia mínima 12 meses e assistência técnica garantida.

**Tratamento Diferenciado:** -

**Aplicabilidade Decreto 7174:** Não  
**Aplicabilidade Margem de Preferência:** Não  
**Quantidade:** 189  
**Valor Máximo Aceitável:** R\$ 583.166,6700  
**Situação:** Adjudicado

**Unidade de fornecimento:** Unidade  
**Intervalo Mínimo entre Lances:** R\$ 500,00

**Adjudicado para:** MAMORE MAQUINAS AGRICOLAS LTDA , **pelo melhor lance de R\$ 468.500,0000 e a quantidade de 189 Unidade .**

#### Eventos do Item

Evento	Data	Observações
Adjudicado	29/12/2020 14:02:29	Adjudicação em grupo da proposta. Fornecedor: MAMORE MAQUINAS AGRICOLAS LTDA, CNPJ/CPF: 19.614.838/0001-01, Melhor lance: R\$ 468.500,0000

#### Item: 72

**Descrição:** ESCAVADEIRA HIDRÁULICA

**Descrição Complementar:** Escavadeira Hidráulica nova, sobre esteiras, com cabine fechada e ar-condicionado, motor diesel, potência mínima 150 HP ou unidade equivalente, capacidade volumétrica da caçamba mínima 1,00 m<sup>3</sup>, peso operacional mínimo 20.000 kg. Tanque de combustível cheio no momento da entrega. Adesivamento institucional do órgão conforme anexo a este Termo de Referência. Garantia mínima 12 meses e assistência técnica garantida.

**Tratamento Diferenciado:** -

**Aplicabilidade Decreto 7174:** Não  
**Aplicabilidade Margem de Preferência:** Não  
**Quantidade:** 231  
**Valor Máximo Aceitável:** R\$ 680.000,0000  
**Situação:** Adjudicado

**Unidade de fornecimento:** Unidade  
**Intervalo Mínimo entre Lances:** R\$ 500,00

**Adjudicado para:** XCMG BRASIL INDUSTRIA LTDA , pelo melhor lance de R\$ 458.500,0000 e a quantidade de 231 Unidade .

#### Eventos do Item

Evento	Data	Observações
Adjudicado	29/12/2020 14:02:29	Adjudicação em grupo da proposta. Fornecedor: XCMG BRASIL INDUSTRIA LTDA, CNPJ/CPF: 14.707.364/0001-10, Melhor lance: R\$ 458.500,0000

#### Item: 73

**Descrição:** ESCAVADEIRA HIDRÁULICA

**Descrição Complementar:** Escavadeira Hidráulica nova, sobre esteiras, com cabine fechada e ar-condicionado, motor diesel, potência mínima 150 HP ou unidade equivalente, capacidade volumétrica da caçamba mínima 1,00 m<sup>3</sup>, peso operacional mínimo 20.000 kg. Tanque de combustível cheio no momento da entrega. Adesivamento institucional do órgão conforme anexo a este Termo de Referência. Garantia mínima 12 meses e assistência técnica garantida.

**Tratamento Diferenciado:** -

**Aplicabilidade Decreto 7174:** Não

**Aplicabilidade Margem de Preferência:** Não

**Quantidade:** 31

**Valor Máximo Aceitável:** R\$ 566.333,3300

**Situação:** Adjudicado

**Unidade de fornecimento:** Unidade

**Intervalo Mínimo entre Lances:** R\$ 500,00

**Adjudicado para:** VALENCE MAQUINAS E EQUIPAMENTOS LTDA , pelo melhor lance de R\$ 515.000,0000 e a quantidade de 31 Unidade .

#### Eventos do Item

Evento	Data	Observações
Adjudicado	29/12/2020 14:02:30	Adjudicação em grupo da proposta. Fornecedor: VALENCE MAQUINAS E EQUIPAMENTOS LTDA, CNPJ/CPF: 08.250.241/0005-24, Melhor lance: R\$ 515.000,0000

#### Item: 74

**Descrição:** ESCAVADEIRA HIDRÁULICA

**Descrição Complementar:** Escavadeira Hidráulica nova, sobre esteiras, com cabine fechada e ar-condicionado, motor diesel, potência mínima 150 HP ou unidade equivalente, capacidade volumétrica da caçamba mínima 1,00 m<sup>3</sup>, peso operacional mínimo 20.000 kg. Tanque de combustível cheio no momento da entrega. Adesivamento institucional do órgão conforme anexo a este Termo de Referência. Garantia mínima 12 meses e assistência técnica garantida.

**Tratamento Diferenciado:** -

**Aplicabilidade Decreto 7174:** Não

**Aplicabilidade Margem de Preferência:** Não

**Quantidade:** 20

**Valor Máximo Aceitável:** R\$ 577.666,6700

**Situação:** Adjudicado

**Unidade de fornecimento:** Unidade

**Intervalo Mínimo entre Lances:** R\$ 500,00

**Adjudicado para:** VALENCE MAQUINAS E EQUIPAMENTOS LTDA , pelo melhor lance de R\$ 530.000,0000 e a quantidade de 20 Unidade .

#### Eventos do Item

Evento	Data	Observações
Adjudicado	29/12/2020 14:02:30	Adjudicação em grupo da proposta. Fornecedor: VALENCE MAQUINAS E EQUIPAMENTOS LTDA, CNPJ/CPF: 08.250.241/0005-24, Melhor lance: R\$ 530.000,0000

#### Item: 75

**Descrição:** ESCAVADEIRA HIDRÁULICA

**Descrição Complementar:** Escavadeira Hidráulica nova, sobre esteiras, com cabine fechada e ar-condicionado, motor diesel, potência mínima 150 HP ou unidade equivalente, capacidade volumétrica da caçamba mínima 1,00 m<sup>3</sup>, peso operacional mínimo 20.000 kg. Tanque de combustível cheio no momento da entrega. Adesivamento institucional do órgão conforme anexo a este Termo de Referência. Garantia mínima 12 meses e assistência técnica garantida.

**Tratamento Diferenciado:** -

**Aplicabilidade Decreto 7174:** Não

**Aplicabilidade Margem de Preferência:** Não

**Quantidade:** 42

**Valor Máximo Aceitável:** R\$ 564.333,3300

**Situação:** Adjudicado

**Unidade de fornecimento:** Unidade

**Intervalo Mínimo entre Lances:** R\$ 500,00

**Adjudicado para:** REVEMAR COMERCIO DE MAQUINAS INDUSTRIAIS LTDA , pelo melhor lance de R\$ 515.000,0000 e a quantidade de 42 Unidade .

#### Eventos do Item

Evento	Data	Observações
Adjudicado	29/12/2020 14:02:30	Adjudicação em grupo da proposta. Fornecedor: REVEMAR COMERCIO DE MAQUINAS INDUSTRIAIS LTDA, CNPJ/CPF: 17.449.881/0001-25, Melhor lance: R\$ 515.000,0000

**Item: 76****Descrição:** ESCAVADEIRA HIDRÁULICA**Descrição Complementar:** Escavadeira Hidráulica nova, sobre esteiras, com cabine fechada e ar-condicionado, motor diesel, potência mínima 150 HP ou unidade equivalente, capacidade volumétrica da caçamba mínima 1,00 m³, peso operacional mínimo 20.000 kg. Tanque de combustível cheio no momento da entrega. Adesivamento institucional do órgão conforme anexo a este Termo de Referência. Garantia mínima 12 meses e assistência técnica garantida.**Tratamento Diferenciado:** -**Aplicabilidade Decreto 7174:** Não**Aplicabilidade Margem de Preferência:** Não**Quantidade:** 74**Valor Máximo Aceitável:** R\$ 563.666,6700**Situação:** Adjudicado**Unidade de fornecimento:** Unidade**Intervalo Mínimo entre Lances:** R\$ 500,00**Adjudicado para:** ENGEPECAS EQUIPAMENTOS LTDA. , **pelo melhor lance de R\$ 485.000,0000 e a quantidade de 74 Unidade .****Eventos do Item**

Evento	Data	Observações
Adjudicado	29/12/2020 14:02:30	Adjudicação em grupo da proposta. Fornecedor: ENGEPECAS EQUIPAMENTOS LTDA., CNPJ/CPF: 05.063.653/0010-24, Melhor lance: R\$ 485.000,0000

**Item: 77****Descrição:** ESCAVADEIRA HIDRÁULICA**Descrição Complementar:** Escavadeira Hidráulica nova, sobre esteiras, com cabine fechada e ar-condicionado, motor diesel, potência mínima 150 HP ou unidade equivalente, capacidade volumétrica da caçamba mínima 1,00 m³, peso operacional mínimo 20.000 kg. Tanque de combustível cheio no momento da entrega. Adesivamento institucional do órgão conforme anexo a este Termo de Referência. Garantia mínima 12 meses e assistência técnica garantida.**Tratamento Diferenciado:** -**Aplicabilidade Decreto 7174:** Não**Aplicabilidade Margem de Preferência:** Não**Quantidade:** 13**Valor Máximo Aceitável:** R\$ 563.666,6700**Situação:** Adjudicado**Unidade de fornecimento:** Unidade**Intervalo Mínimo entre Lances:** R\$ 500,00**Adjudicado para:** ENGEPECAS EQUIPAMENTOS LTDA. , **pelo melhor lance de R\$ 486.500,0000 e a quantidade de 13 Unidade .****Eventos do Item**

Evento	Data	Observações
Adjudicado	29/12/2020 14:02:30	Adjudicação em grupo da proposta. Fornecedor: ENGEPECAS EQUIPAMENTOS LTDA., CNPJ/CPF: 05.063.653/0009-90, Melhor lance: R\$ 486.500,0000

**Item: 78****Descrição:** ESCAVADEIRA HIDRÁULICA**Descrição Complementar:** Escavadeira Hidráulica nova, sobre esteiras, com cabine fechada e ar-condicionado, motor diesel, potência mínima 150 HP ou unidade equivalente, capacidade volumétrica da caçamba mínima 1,00 m³, peso operacional mínimo 20.000 kg. Tanque de combustível cheio no momento da entrega. Adesivamento institucional do órgão conforme anexo a este Termo de Referência. Garantia mínima 12 meses e assistência técnica garantida.**Tratamento Diferenciado:** -**Aplicabilidade Decreto 7174:** Não**Aplicabilidade Margem de Preferência:** Não**Quantidade:** 51**Valor Máximo Aceitável:** R\$ 513.500,0000**Situação:** Adjudicado**Unidade de fornecimento:** Unidade**Intervalo Mínimo entre Lances:** R\$ 500,00**Adjudicado para:** DISTRIBUIDORA MERIDIONAL DE MOTORES CUMMINS S/A , **pelo melhor lance de R\$ 475.000,0000 e a quantidade de 51 Unidade .****Eventos do Item**

Evento	Data	Observações
Adjudicado	29/12/2020 14:02:30	Adjudicação em grupo da proposta. Fornecedor: DISTRIBUIDORA MERIDIONAL DE MOTORES CUMMINS S/A, CNPJ/CPF: 90.627.332/0001-93, Melhor lance: R\$ 475.000,0000

**Item: 80**

**Descrição:** MOTONIVELADORA

**Descrição Complementar:** MOTONIVELADORA, POTÊNCIA OPERACIONAL MÁXIMA 140 HP, PESO 14.247 KG, LARGURA LÂMINA 3.658 MM, ALTURA LÂMINA 610 MM, ESPESSURA LÂMINA 22 MM, VELOCIDADE MÁXIMA AVANTE 39,70 KM/H, VELOCIDADE MÁXIMA À RÉ 31,30 KM/H, CAPACIDADE TANQUECOMBUSTÍVEL 284 L, TIPO TRANSMISSÃO SERVOTRANSMISSÃO ACIONAMENTO DIRETO, TIPO EIXO COM ROLAMENTO MAIOR PARA MAIOR CAPACIDADE CARGA, TIPO FREIO A AR COM DISCOS BANHADOS A ÓLEO, TIPO CHASSI FLANGEADO EM CAIXA FECHADA, TIPO RODA ARO 9' X 24' COM PNEU 14.00 X 24', CARACTERÍSTICAS ADICIONAIS ESCARIFICADOR/AR CONDICIONADO COM AQUECEDOR

**Tratamento Diferenciado:** -**Aplicabilidade Decreto 7174:** Não**Aplicabilidade Margem de Preferência:** Não**Quantidade:** 18**Unidade de fornecimento:** Unidade**Valor Máximo Aceitável:** R\$ 703.000,0000**Intervalo Mínimo entre Lances:** R\$ 500,00**Situação:** Adjudicado

**Adjudicado para:** XCMG BRASIL INDUSTRIA LTDA , pelo melhor lance de R\$ 702.000,0000 e a quantidade de 18 Unidade .

**Eventos do Item**

Evento	Data	Observações
Adjudicado	29/12/2020 14:02:30	Adjudicação em grupo da proposta. Fornecedor: XCMG BRASIL INDUSTRIA LTDA, CNPJ/CPF: 14.707.364/0001-10, Melhor lance: R\$ 702.000,0000

**Item: 83****Descrição:** MOTONIVELADORA

**Descrição Complementar:** MOTONIVELADORA, POTÊNCIA OPERACIONAL MÁXIMA 140 HP, PESO 14.247 KG, LARGURA LÂMINA 3.658 MM, ALTURA LÂMINA 610 MM, ESPESSURA LÂMINA 22 MM, VELOCIDADE MÁXIMA AVANTE 39,70 KM/H, VELOCIDADE MÁXIMA À RÉ 31,30 KM/H, CAPACIDADE TANQUECOMBUSTÍVEL 284 L, TIPO TRANSMISSÃO SERVOTRANSMISSÃO ACIONAMENTO DIRETO, TIPO EIXO COM ROLAMENTO MAIOR PARA MAIOR CAPACIDADE CARGA, TIPO FREIO A AR COM DISCOS BANHADOS A ÓLEO, TIPO CHASSI FLANGEADO EM CAIXA FECHADA, TIPO RODA ARO 9' X 24' COM PNEU 14.00 X 24', CARACTERÍSTICAS ADICIONAIS ESCARIFICADOR/AR CONDICIONADO COM AQUECEDOR

**Tratamento Diferenciado:** -**Aplicabilidade Decreto 7174:** Não**Aplicabilidade Margem de Preferência:** Não**Quantidade:** 66**Unidade de fornecimento:** Unidade**Valor Máximo Aceitável:** R\$ 700.000,0000**Intervalo Mínimo entre Lances:** R\$ 500,00**Situação:** Adjudicado

**Adjudicado para:** XCMG BRASIL INDUSTRIA LTDA , pelo melhor lance de R\$ 700.000,0000 e a quantidade de 66 Unidade .

**Eventos do Item**

Evento	Data	Observações
Adjudicado	29/12/2020 14:02:30	Adjudicação em grupo da proposta. Fornecedor: XCMG BRASIL INDUSTRIA LTDA, CNPJ/CPF: 14.707.364/0001-10, Melhor lance: R\$ 700.000,0000

**Item: 85****Descrição:** MOTONIVELADORA

**Descrição Complementar:** MOTONIVELADORA, POTÊNCIA OPERACIONAL MÁXIMA 140 HP, PESO 14.247 KG, LARGURA LÂMINA 3.658 MM, ALTURA LÂMINA 610 MM, ESPESSURA LÂMINA 22 MM, VELOCIDADE MÁXIMA AVANTE 39,70 KM/H, VELOCIDADE MÁXIMA À RÉ 31,30 KM/H, CAPACIDADE TANQUECOMBUSTÍVEL 284 L, TIPO TRANSMISSÃO SERVOTRANSMISSÃO ACIONAMENTO DIRETO, TIPO EIXO COM ROLAMENTO MAIOR PARA MAIOR CAPACIDADE CARGA, TIPO FREIO A AR COM DISCOS BANHADOS A ÓLEO, TIPO CHASSI FLANGEADO EM CAIXA FECHADA, TIPO RODA ARO 9' X 24' COM PNEU 14.00 X 24', CARACTERÍSTICAS ADICIONAIS ESCARIFICADOR/AR CONDICIONADO COM AQUECEDOR

**Tratamento Diferenciado:** -**Aplicabilidade Decreto 7174:** Não**Aplicabilidade Margem de Preferência:** Não**Quantidade:** 53**Unidade de fornecimento:** Unidade**Valor Máximo Aceitável:** R\$ 809.073,7800**Intervalo Mínimo entre Lances:** R\$ 500,00**Situação:** Adjudicado

**Adjudicado para:** XCMG BRASIL INDUSTRIA LTDA , pelo melhor lance de R\$ 768.538,0000 e a quantidade de 53 Unidade .

**Eventos do Item**

Evento	Data	Observações
Adjudicado	29/12/2020 14:02:54	Adjudicação em grupo da proposta. Fornecedor: XCMG BRASIL INDUSTRIA LTDA, CNPJ/CPF: 14.707.364/0001-10, Melhor lance: R\$ 768.538,0000

**Item: 86**



**Descrição:** MOTONIVELADORA

**Descrição Complementar:** MOTONIVELADORA, POTÊNCIA OPERACIONAL MÁXIMA 140 HP, PESO 14.247 KG, LARGURA LÂMINA 3.658 MM, ALTURA LÂMINA 610 MM, ESPESSURA LÂMINA 22 MM, VELOCIDADE MÁXIMA AVANTE 39,70 KM/H, VELOCIDADE MÁXIMA À RÉ 31,30 KM/H, CAPACIDADE TANQUECOMBUSTÍVEL 284 L, TIPO TRANSMISSÃO SERVOTRANSMISSÃO ACIONAMENTO DIRETO, TIPO EIXO COM ROLAMENTO MAIOR PARA MAIOR CAPACIDADE CARGA, TIPO FREIO A AR COM DISCOS BANHADOS A ÓLEO, TIPO CHASSI FLANGEADO EM CAIXA FECHADA, TIPO RODA ARO 9' X 24' COM PNEU 14.00 X 24', CARACTERÍSTICAS ADICIONAIS ESCARIFICADOR/AR CONDICIONADO COM AQUECEDOR

**Tratamento Diferenciado:** -**Aplicabilidade Decreto 7174:** Não**Aplicabilidade Margem de Preferência:** Não**Quantidade:** 43**Unidade de fornecimento:** Unidade**Valor Máximo Aceitável:** R\$ 710.000,0000**Intervalo Mínimo entre Lances:** R\$ 500,00**Situação:** Adjudicado

**Adjudicado para:** XCMG BRASIL INDUSTRIA LTDA , pelo melhor lance de R\$ 709.500,0000 e a quantidade de 43 Unidade .

**Eventos do Item**

Evento	Data	Observações
Adjudicado	29/12/2020 14:02:30	Adjudicação em grupo da proposta. Fornecedor: XCMG BRASIL INDUSTRIA LTDA, CNPJ/CPF: 14.707.364/0001-10, Melhor lance: R\$ 709.500,0000

**Item: 87****Descrição:** MOTONIVELADORA

**Descrição Complementar:** MOTONIVELADORA, POTÊNCIA OPERACIONAL MÁXIMA 140 HP, PESO 14.247 KG, LARGURA LÂMINA 3.658 MM, ALTURA LÂMINA 610 MM, ESPESSURA LÂMINA 22 MM, VELOCIDADE MÁXIMA AVANTE 39,70 KM/H, VELOCIDADE MÁXIMA À RÉ 31,30 KM/H, CAPACIDADE TANQUECOMBUSTÍVEL 284 L, TIPO TRANSMISSÃO SERVOTRANSMISSÃO ACIONAMENTO DIRETO, TIPO EIXO COM ROLAMENTO MAIOR PARA MAIOR CAPACIDADE CARGA, TIPO FREIO A AR COM DISCOS BANHADOS A ÓLEO, TIPO CHASSI FLANGEADO EM CAIXA FECHADA, TIPO RODA ARO 9' X 24' COM PNEU 14.00 X 24', CARACTERÍSTICAS ADICIONAIS ESCARIFICADOR/AR CONDICIONADO COM AQUECEDOR

**Tratamento Diferenciado:** -**Aplicabilidade Decreto 7174:** Não**Aplicabilidade Margem de Preferência:** Não**Quantidade:** 50**Unidade de fornecimento:** Unidade**Valor Máximo Aceitável:** R\$ 690.000,0000**Intervalo Mínimo entre Lances:** R\$ 500,00**Situação:** Adjudicado

**Adjudicado para:** XCMG BRASIL INDUSTRIA LTDA , pelo melhor lance de R\$ 689.500,0000 e a quantidade de 50 Unidade .

**Eventos do Item**

Evento	Data	Observações
Adjudicado	29/12/2020 14:02:30	Adjudicação em grupo da proposta. Fornecedor: XCMG BRASIL INDUSTRIA LTDA, CNPJ/CPF: 14.707.364/0001-10, Melhor lance: R\$ 689.500,0000

**Item: 88****Descrição:** MOTONIVELADORA

**Descrição Complementar:** MOTONIVELADORA, POTÊNCIA OPERACIONAL MÁXIMA 140 HP, PESO 14.247 KG, LARGURA LÂMINA 3.658 MM, ALTURA LÂMINA 610 MM, ESPESSURA LÂMINA 22 MM, VELOCIDADE MÁXIMA AVANTE 39,70 KM/H, VELOCIDADE MÁXIMA À RÉ 31,30 KM/H, CAPACIDADE TANQUECOMBUSTÍVEL 284 L, TIPO TRANSMISSÃO SERVOTRANSMISSÃO ACIONAMENTO DIRETO, TIPO EIXO COM ROLAMENTO MAIOR PARA MAIOR CAPACIDADE CARGA, TIPO FREIO A AR COM DISCOS BANHADOS A ÓLEO, TIPO CHASSI FLANGEADO EM CAIXA FECHADA, TIPO RODA ARO 9' X 24' COM PNEU 14.00 X 24', CARACTERÍSTICAS ADICIONAIS ESCARIFICADOR/AR CONDICIONADO COM AQUECEDOR

**Tratamento Diferenciado:** -**Aplicabilidade Decreto 7174:** Não**Aplicabilidade Margem de Preferência:** Não**Quantidade:** 16**Unidade de fornecimento:** Unidade**Valor Máximo Aceitável:** R\$ 659.890,0000**Intervalo Mínimo entre Lances:** R\$ 500,00**Situação:** Adjudicado

**Adjudicado para:** XCMG BRASIL INDUSTRIA LTDA , pelo melhor lance de R\$ 659.390,0000 , com valor negociado a R\$ 659.300,0000 e a quantidade de 16 Unidade .

**Eventos do Item**

Evento	Data	Observações
Adjudicado	29/12/2020 14:02:31	Adjudicação em grupo da proposta. Fornecedor: XCMG BRASIL INDUSTRIA LTDA, CNPJ/CPF: 14.707.364/0001-10, Melhor lance: R\$ 659.390,0000
Volta de Fase	30/12/2020 10:06:53	Volta de Fase para Julgamento

Adjudicado 31/12/2020 Adjudicação em grupo da proposta. Fornecedor: XCMG BRASIL INDUSTRIA LTDA, CNPJ/CPF: 11:03:35 14.707.364/0001-10, Melhor lance: R\$ 659.390,0000, Valor Negociado: R\$ 659.300,0000

**Item: 89****Descrição:** MOTONIVELADORA

**Descrição Complementar:** MOTONIVELADORA, POTÊNCIA OPERACIONAL MÁXIMA 140 HP, PESO 14.247 KG, LARGURA LÂMINA 3.658 MM, ALTURA LÂMINA 610 MM, ESPESSURA LÂMINA 22 MM, VELOCIDADE MÁXIMA AVANTE 39,70 KM/H, VELOCIDADE MÁXIMA À RÉ 31,30 KM/H, CAPACIDADE TANQUECOMBUSTÍVEL 284 L, TIPO TRANSMISSÃO SERVOTRANSMISSÃO ACIONAMENTO DIRETO, TIPO EIXO COM ROLAMENTO MAIOR PARA MAIOR CAPACIDADE CARGA, TIPO FREIO A AR COM DISCOS BANHADOS A ÓLEO, TIPO CHASSI FLANGEADO EM CAIXA FECHADA, TIPO RODA ARO 9' X 24' COM PNEU 14.00 X 24', CARACTERÍSTICAS ADICIONAIS ESCARIFICADOR/AR CONDICIONADO COM AQUECEDOR

**Tratamento Diferenciado:** -**Aplicabilidade Decreto 7174:** Não**Aplicabilidade Margem de Preferência:** Não**Quantidade:** 99**Unidade de fornecimento:** Unidade**Valor Máximo Aceitável:** R\$ 944.665,9000**Intervalo Mínimo entre Lances:** R\$ 500,00**Situação:** Adjudicado

**Adjudicado para:** XCMG BRASIL INDUSTRIA LTDA , pelo melhor lance de R\$ 819.500,0000 e a quantidade de 99 Unidade .

**Eventos do Item**

Evento	Data	Observações
Adjudicado	29/12/2020 14:02:31	Adjudicação em grupo da proposta. Fornecedor: XCMG BRASIL INDUSTRIA LTDA, CNPJ/CPF: 14.707.364/0001-10, Melhor lance: R\$ 819.500,0000

**Item: 90****Descrição:** MOTONIVELADORA

**Descrição Complementar:** MOTONIVELADORA, POTÊNCIA OPERACIONAL MÁXIMA 140 HP, PESO 14.247 KG, LARGURA LÂMINA 3.658 MM, ALTURA LÂMINA 610 MM, ESPESSURA LÂMINA 22 MM, VELOCIDADE MÁXIMA AVANTE 39,70 KM/H, VELOCIDADE MÁXIMA À RÉ 31,30 KM/H, CAPACIDADE TANQUECOMBUSTÍVEL 284 L, TIPO TRANSMISSÃO SERVOTRANSMISSÃO ACIONAMENTO DIRETO, TIPO EIXO COM ROLAMENTO MAIOR PARA MAIOR CAPACIDADE CARGA, TIPO FREIO A AR COM DISCOS BANHADOS A ÓLEO, TIPO CHASSI FLANGEADO EM CAIXA FECHADA, TIPO RODA ARO 9' X 24' COM PNEU 14.00 X 24', CARACTERÍSTICAS ADICIONAIS ESCARIFICADOR/AR CONDICIONADO COM AQUECEDOR

**Tratamento Diferenciado:** -**Aplicabilidade Decreto 7174:** Não**Aplicabilidade Margem de Preferência:** Não**Quantidade:** 97**Unidade de fornecimento:** Unidade**Valor Máximo Aceitável:** R\$ 710.000,0000**Intervalo Mínimo entre Lances:** R\$ 500,00**Situação:** Adjudicado

**Adjudicado para:** XCMG BRASIL INDUSTRIA LTDA , pelo melhor lance de R\$ 709.500,0000 e a quantidade de 97 Unidade .

**Eventos do Item**

Evento	Data	Observações
Adjudicado	29/12/2020 14:02:31	Adjudicação em grupo da proposta. Fornecedor: XCMG BRASIL INDUSTRIA LTDA, CNPJ/CPF: 14.707.364/0001-10, Melhor lance: R\$ 709.500,0000

**Item: 91****Descrição:** MOTONIVELADORA

**Descrição Complementar:** MOTONIVELADORA, POTÊNCIA OPERACIONAL MÁXIMA 140 HP, PESO 14.247 KG, LARGURA LÂMINA 3.658 MM, ALTURA LÂMINA 610 MM, ESPESSURA LÂMINA 22 MM, VELOCIDADE MÁXIMA AVANTE 39,70 KM/H, VELOCIDADE MÁXIMA À RÉ 31,30 KM/H, CAPACIDADE TANQUECOMBUSTÍVEL 284 L, TIPO TRANSMISSÃO SERVOTRANSMISSÃO ACIONAMENTO DIRETO, TIPO EIXO COM ROLAMENTO MAIOR PARA MAIOR CAPACIDADE CARGA, TIPO FREIO A AR COM DISCOS BANHADOS A ÓLEO, TIPO CHASSI FLANGEADO EM CAIXA FECHADA, TIPO RODA ARO 9' X 24' COM PNEU 14.00 X 24', CARACTERÍSTICAS ADICIONAIS ESCARIFICADOR/AR CONDICIONADO COM AQUECEDOR

**Tratamento Diferenciado:** -**Aplicabilidade Decreto 7174:** Não**Aplicabilidade Margem de Preferência:** Não**Quantidade:** 81**Unidade de fornecimento:** Unidade**Valor Máximo Aceitável:** R\$ 811.373,2200**Intervalo Mínimo entre Lances:** R\$ 500,00**Situação:** Adjudicado

**Adjudicado para:** XCMG BRASIL INDUSTRIA LTDA , pelo melhor lance de R\$ 770.653,0000 e a quantidade de 81 Unidade .

**Eventos do Item**

Evento	Data	Observações
--------	------	-------------

Adjudicado 29/12/2020 Adjudicação em grupo da proposta. Fornecedor: XCMG BRASIL INDUSTRIA LTDA, CNPJ/CPF: 14:02:31 14.707.364/0001-10, Melhor lance: R\$ 770.653,0000

**Item: 92****Descrição:** MOTONIVELADORA

**Descrição Complementar:** MOTONIVELADORA, POTÊNCIA OPERACIONAL MÁXIMA 140 HP, PESO 14.247 KG, LARGURA LÂMINA 3.658 MM, ALTURA LÂMINA 610 MM, ESPESSURA LÂMINA 22 MM, VELOCIDADE MÁXIMA AVANTE 39,70 KM/H, VELOCIDADE MÁXIMA À RÉ 31,30 KM/H, CAPACIDADE TANQUECOMBUSTÍVEL 284 L, TIPO TRANSMISSÃO SERVOTRANSMISSÃO ACIONAMENTO DIRETO, TIPO EIXO COM ROLAMENTO MAIOR PARA MAIOR CAPACIDADE CARGA, TIPO FREIO A AR COM DISCOS BANHADOS A ÓLEO, TIPO CHASSI FLANGEADO EM CAIXA FECHADA, TIPO RODA ARO 9' X 24' COM PNEU 14.00 X 24', CARACTERÍSTICAS ADICIONAIS ESCARIFICADOR/AR CONDICIONADO COM AQUECEDOR

**Tratamento Diferenciado:** -**Aplicabilidade Decreto 7174:** Não**Aplicabilidade Margem de Preferência:** Não**Quantidade:** 76**Unidade de fornecimento:** Unidade**Valor Máximo Aceitável:** R\$ 715.000,0000**Intervalo Mínimo entre Lances:** R\$ 500,00**Situação:** Adjudicado

**Adjudicado para:** XCMG BRASIL INDUSTRIA LTDA , pelo melhor lance de R\$ 714.500,0000 e a quantidade de 76 Unidade .

**Eventos do Item**

Evento	Data	Observações
Adjudicado	29/12/2020 14:02:31	Adjudicação em grupo da proposta. Fornecedor: XCMG BRASIL INDUSTRIA LTDA, CNPJ/CPF: 14.707.364/0001-10, Melhor lance: R\$ 714.500,0000

**Item: 93****Descrição:** MOTONIVELADORA

**Descrição Complementar:** MOTONIVELADORA, POTÊNCIA OPERACIONAL MÁXIMA 140 HP, PESO 14.247 KG, LARGURA LÂMINA 3.658 MM, ALTURA LÂMINA 610 MM, ESPESSURA LÂMINA 22 MM, VELOCIDADE MÁXIMA AVANTE 39,70 KM/H, VELOCIDADE MÁXIMA À RÉ 31,30 KM/H, CAPACIDADE TANQUECOMBUSTÍVEL 284 L, TIPO TRANSMISSÃO SERVOTRANSMISSÃO ACIONAMENTO DIRETO, TIPO EIXO COM ROLAMENTO MAIOR PARA MAIOR CAPACIDADE CARGA, TIPO FREIO A AR COM DISCOS BANHADOS A ÓLEO, TIPO CHASSI FLANGEADO EM CAIXA FECHADA, TIPO RODA ARO 9' X 24' COM PNEU 14.00 X 24', CARACTERÍSTICAS ADICIONAIS ESCARIFICADOR/AR CONDICIONADO COM AQUECEDOR

**Tratamento Diferenciado:** -**Aplicabilidade Decreto 7174:** Não**Aplicabilidade Margem de Preferência:** Não**Quantidade:** 101**Unidade de fornecimento:** Unidade**Valor Máximo Aceitável:** R\$ 821.532,6600**Intervalo Mínimo entre Lances:** R\$ 500,00**Situação:** Adjudicado

**Adjudicado para:** XCMG BRASIL INDUSTRIA LTDA , pelo melhor lance de R\$ 798.000,0000 e a quantidade de 101 Unidade .

**Eventos do Item**

Evento	Data	Observações
Adjudicado	29/12/2020 14:02:31	Adjudicação em grupo da proposta. Fornecedor: XCMG BRASIL INDUSTRIA LTDA, CNPJ/CPF: 14.707.364/0001-10, Melhor lance: R\$ 798.000,0000

**Item: 94****Descrição:** MOTONIVELADORA

**Descrição Complementar:** MOTONIVELADORA, POTÊNCIA OPERACIONAL MÁXIMA 140 HP, PESO 14.247 KG, LARGURA LÂMINA 3.658 MM, ALTURA LÂMINA 610 MM, ESPESSURA LÂMINA 22 MM, VELOCIDADE MÁXIMA AVANTE 39,70 KM/H, VELOCIDADE MÁXIMA À RÉ 31,30 KM/H, CAPACIDADE TANQUECOMBUSTÍVEL 284 L, TIPO TRANSMISSÃO SERVOTRANSMISSÃO ACIONAMENTO DIRETO, TIPO EIXO COM ROLAMENTO MAIOR PARA MAIOR CAPACIDADE CARGA, TIPO FREIO A AR COM DISCOS BANHADOS A ÓLEO, TIPO CHASSI FLANGEADO EM CAIXA FECHADA, TIPO RODA ARO 9' X 24' COM PNEU 14.00 X 24', CARACTERÍSTICAS ADICIONAIS ESCARIFICADOR/AR CONDICIONADO COM AQUECEDOR

**Tratamento Diferenciado:** -**Aplicabilidade Decreto 7174:** Não**Aplicabilidade Margem de Preferência:** Não**Quantidade:** 43**Unidade de fornecimento:** Unidade**Valor Máximo Aceitável:** R\$ 768.015,2500**Intervalo Mínimo entre Lances:** R\$ 500,00**Situação:** Adjudicado

**Adjudicado para:** XCMG BRASIL INDUSTRIA LTDA , pelo melhor lance de R\$ 729.523,0000 e a quantidade de 43 Unidade .

**Eventos do Item**

Evento	Data	Observações
--------	------	-------------

Adjudicado 29/12/2020 Adjudicação em grupo da proposta. Fornecedor: XCMG BRASIL INDUSTRIA LTDA, CNPJ/CPF: 14:02:31 14.707.364/0001-10, Melhor lance: R\$ 729.523,0000

**Item: 95****Descrição:** MOTONIVELADORA

**Descrição Complementar:** MOTONIVELADORA, POTÊNCIA OPERACIONAL MÁXIMA 140 HP, PESO 14.247 KG, LARGURA LÂMINA 3.658 MM, ALTURA LÂMINA 610 MM, ESPESSURA LÂMINA 22 MM, VELOCIDADE MÁXIMA AVANTE 39,70 KM/H, VELOCIDADE MÁXIMA À RÉ 31,30 KM/H, CAPACIDADE TANQUECOMBUSTÍVEL 284 L, TIPO TRANSMISSÃO SERVOTRANSMISSÃO ACIONAMENTO DIRETO, TIPO EIXO COM ROLAMENTO MAIOR PARA MAIOR CAPACIDADE CARGA, TIPO FREIO A AR COM DISCOS BANHADOS A ÓLEO, TIPO CHASSI FLANGEADO EM CAIXA FECHADA, TIPO RODA ARO 9' X 24' COM PNEU 14.00 X 24', CARACTERÍSTICAS ADICIONAIS ESCARIFICADOR/AR CONDICIONADO COM AQUECEDOR

**Tratamento Diferenciado:** -**Aplicabilidade Decreto 7174:** Não**Aplicabilidade Margem de Preferência:** Não**Quantidade:** 82**Unidade de fornecimento:** Unidade**Valor Máximo Aceitável:** R\$ 868.345,6300**Intervalo Mínimo entre Lances:** R\$ 500,00**Situação:** Adjudicado

**Adjudicado para:** XCMG BRASIL INDUSTRIA LTDA , pelo melhor lance de R\$ 802.500,0000 e a quantidade de 82 Unidade .

**Eventos do Item**

Evento	Data	Observações
Adjudicado	29/12/2020 14:02:31	Adjudicação em grupo da proposta. Fornecedor: XCMG BRASIL INDUSTRIA LTDA, CNPJ/CPF: 14.707.364/0001-10, Melhor lance: R\$ 802.500,0000

**Item: 97****Descrição:** MOTONIVELADORA

**Descrição Complementar:** MOTONIVELADORA, POTÊNCIA OPERACIONAL MÁXIMA 140 HP, PESO 14.247 KG, LARGURA LÂMINA 3.658 MM, ALTURA LÂMINA 610 MM, ESPESSURA LÂMINA 22 MM, VELOCIDADE MÁXIMA AVANTE 39,70 KM/H, VELOCIDADE MÁXIMA À RÉ 31,30 KM/H, CAPACIDADE TANQUECOMBUSTÍVEL 284 L, TIPO TRANSMISSÃO SERVOTRANSMISSÃO ACIONAMENTO DIRETO, TIPO EIXO COM ROLAMENTO MAIOR PARA MAIOR CAPACIDADE CARGA, TIPO FREIO A AR COM DISCOS BANHADOS A ÓLEO, TIPO CHASSI FLANGEADO EM CAIXA FECHADA, TIPO RODA ARO 9' X 24' COM PNEU 14.00 X 24', CARACTERÍSTICAS ADICIONAIS ESCARIFICADOR/AR CONDICIONADO COM AQUECEDOR

**Tratamento Diferenciado:** -**Aplicabilidade Decreto 7174:** Não**Aplicabilidade Margem de Preferência:** Não**Quantidade:** 189**Unidade de fornecimento:** Unidade**Valor Máximo Aceitável:** R\$ 710.000,0000**Intervalo Mínimo entre Lances:** R\$ 500,00**Situação:** Adjudicado

**Adjudicado para:** XCMG BRASIL INDUSTRIA LTDA , pelo melhor lance de R\$ 709.500,0000 e a quantidade de 189 Unidade .

**Eventos do Item**

Evento	Data	Observações
Adjudicado	29/12/2020 14:02:31	Adjudicação em grupo da proposta. Fornecedor: XCMG BRASIL INDUSTRIA LTDA, CNPJ/CPF: 14.707.364/0001-10, Melhor lance: R\$ 709.500,0000

**Item: 98****Descrição:** MOTONIVELADORA

**Descrição Complementar:** MOTONIVELADORA, POTÊNCIA OPERACIONAL MÁXIMA 140 HP, PESO 14.247 KG, LARGURA LÂMINA 3.658 MM, ALTURA LÂMINA 610 MM, ESPESSURA LÂMINA 22 MM, VELOCIDADE MÁXIMA AVANTE 39,70 KM/H, VELOCIDADE MÁXIMA À RÉ 31,30 KM/H, CAPACIDADE TANQUECOMBUSTÍVEL 284 L, TIPO TRANSMISSÃO SERVOTRANSMISSÃO ACIONAMENTO DIRETO, TIPO EIXO COM ROLAMENTO MAIOR PARA MAIOR CAPACIDADE CARGA, TIPO FREIO A AR COM DISCOS BANHADOS A ÓLEO, TIPO CHASSI FLANGEADO EM CAIXA FECHADA, TIPO RODA ARO 9' X 24' COM PNEU 14.00 X 24', CARACTERÍSTICAS ADICIONAIS ESCARIFICADOR/AR CONDICIONADO COM AQUECEDOR

**Tratamento Diferenciado:** -**Aplicabilidade Decreto 7174:** Não**Aplicabilidade Margem de Preferência:** Não**Quantidade:** 231**Unidade de fornecimento:** Unidade**Valor Máximo Aceitável:** R\$ 796.080,6300**Intervalo Mínimo entre Lances:** R\$ 500,00**Situação:** Adjudicado

**Adjudicado para:** XCMG BRASIL INDUSTRIA LTDA , pelo melhor lance de R\$ 755.000,0000 e a quantidade de 231 Unidade .

**Eventos do Item**

Evento	Data	Observações
--------	------	-------------

Adjudicado 29/12/2020 Adjudicação em grupo da proposta. Fornecedor: XCMG BRASIL INDUSTRIA LTDA, CNPJ/CPF: 14:02:31 14.707.364/0001-10, Melhor lance: R\$ 755.000,0000

**Item: 99****Descrição:** MOTONIVELADORA

**Descrição Complementar:** MOTONIVELADORA, POTÊNCIA OPERACIONAL MÁXIMA 140 HP, PESO 14.247 KG, LARGURA LÂMINA 3.658 MM, ALTURA LÂMINA 610 MM, ESPESSURA LÂMINA 22 MM, VELOCIDADE MÁXIMA AVANTE 39,70 KM/H, VELOCIDADE MÁXIMA À RÉ 31,30 KM/H, CAPACIDADE TANQUECOMBUSTÍVEL 284 L, TIPO TRANSMISSÃO SERVOTRANSMISSÃO ACIONAMENTO DIRETO, TIPO EIXO COM ROLAMENTO MAIOR PARA MAIOR CAPACIDADE CARGA, TIPO FREIO A AR COM DISCOS BANHADOS A ÓLEO, TIPO CHASSI FLANGEADO EM CAIXA FECHADA, TIPO RODA ARO 9' X 24' COM PNEU 14.00 X 24', CARACTERÍSTICAS ADICIONAIS ESCARIFICADOR/AR CONDICIONADO COM AQUECEDOR

**Tratamento Diferenciado:** -**Aplicabilidade Decreto 7174:** Não**Aplicabilidade Margem de Preferência:** Não**Quantidade:** 31**Unidade de fornecimento:** Unidade**Valor Máximo Aceitável:** R\$ 815.000,0000**Intervalo Mínimo entre Lances:** R\$ 500,00**Situação:** Adjudicado

**Adjudicado para:** XCMG BRASIL INDUSTRIA LTDA , pelo melhor lance de R\$ 766.094,0000 e a quantidade de 31 Unidade .

**Eventos do Item**

Evento	Data	Observações
Adjudicado	29/12/2020 14:02:31	Adjudicação em grupo da proposta. Fornecedor: XCMG BRASIL INDUSTRIA LTDA, CNPJ/CPF: 14.707.364/0001-10, Melhor lance: R\$ 766.094,0000

**Item: 100****Descrição:** MOTONIVELADORA

**Descrição Complementar:** MOTONIVELADORA, POTÊNCIA OPERACIONAL MÁXIMA 140 HP, PESO 14.247 KG, LARGURA LÂMINA 3.658 MM, ALTURA LÂMINA 610 MM, ESPESSURA LÂMINA 22 MM, VELOCIDADE MÁXIMA AVANTE 39,70 KM/H, VELOCIDADE MÁXIMA À RÉ 31,30 KM/H, CAPACIDADE TANQUECOMBUSTÍVEL 284 L, TIPO TRANSMISSÃO SERVOTRANSMISSÃO ACIONAMENTO DIRETO, TIPO EIXO COM ROLAMENTO MAIOR PARA MAIOR CAPACIDADE CARGA, TIPO FREIO A AR COM DISCOS BANHADOS A ÓLEO, TIPO CHASSI FLANGEADO EM CAIXA FECHADA, TIPO RODA ARO 9' X 24' COM PNEU 14.00 X 24', CARACTERÍSTICAS ADICIONAIS ESCARIFICADOR/AR CONDICIONADO COM AQUECEDOR

**Tratamento Diferenciado:** -**Aplicabilidade Decreto 7174:** Não**Aplicabilidade Margem de Preferência:** Não**Quantidade:** 20**Unidade de fornecimento:** Unidade**Valor Máximo Aceitável:** R\$ 760.333,3300**Intervalo Mínimo entre Lances:** R\$ 500,00**Situação:** Adjudicado

**Adjudicado para:** XCMG BRASIL INDUSTRIA LTDA , pelo melhor lance de R\$ 759.500,0000 e a quantidade de 20 Unidade .

**Eventos do Item**

Evento	Data	Observações
Adjudicado	29/12/2020 14:02:31	Adjudicação em grupo da proposta. Fornecedor: XCMG BRASIL INDUSTRIA LTDA, CNPJ/CPF: 14.707.364/0001-10, Melhor lance: R\$ 759.500,0000

**Item: 101****Descrição:** MOTONIVELADORA

**Descrição Complementar:** MOTONIVELADORA, POTÊNCIA OPERACIONAL MÁXIMA 140 HP, PESO 14.247 KG, LARGURA LÂMINA 3.658 MM, ALTURA LÂMINA 610 MM, ESPESSURA LÂMINA 22 MM, VELOCIDADE MÁXIMA AVANTE 39,70 KM/H, VELOCIDADE MÁXIMA À RÉ 31,30 KM/H, CAPACIDADE TANQUECOMBUSTÍVEL 284 L, TIPO TRANSMISSÃO SERVOTRANSMISSÃO ACIONAMENTO DIRETO, TIPO EIXO COM ROLAMENTO MAIOR PARA MAIOR CAPACIDADE CARGA, TIPO FREIO A AR COM DISCOS BANHADOS A ÓLEO, TIPO CHASSI FLANGEADO EM CAIXA FECHADA, TIPO RODA ARO 9' X 24' COM PNEU 14.00 X 24', CARACTERÍSTICAS ADICIONAIS ESCARIFICADOR/AR CONDICIONADO COM AQUECEDOR

**Tratamento Diferenciado:** -**Aplicabilidade Decreto 7174:** Não**Aplicabilidade Margem de Preferência:** Não**Quantidade:** 42**Unidade de fornecimento:** Unidade**Valor Máximo Aceitável:** R\$ 815.000,0000**Intervalo Mínimo entre Lances:** R\$ 500,00**Situação:** Adjudicado

**Adjudicado para:** XCMG BRASIL INDUSTRIA LTDA , pelo melhor lance de R\$ 774.168,0000 e a quantidade de 42 Unidade .

**Eventos do Item**

Evento	Data	Observações
--------	------	-------------

Adjudicado 29/12/2020 14:03:09 Adjudicação em grupo da proposta. Fornecedor: XCMG BRASIL INDUSTRIA LTDA, CNPJ/CPF: 14.707.364/0001-10, Melhor lance: R\$ 774.168,0000

**Item: 102****Descrição:** MOTONIVELADORA

**Descrição Complementar:** MOTONIVELADORA, POTÊNCIA OPERACIONAL MÁXIMA 140 HP, PESO 14.247 KG, LARGURA LÂMINA 3.658 MM, ALTURA LÂMINA 610 MM, ESPESSURA LÂMINA 22 MM, VELOCIDADE MÁXIMA AVANTE 39,70 KM/H, VELOCIDADE MÁXIMA À RÉ 31,30 KM/H, CAPACIDADE TANQUECOMBUSTÍVEL 284 L, TIPO TRANSMISSÃO SERVOTRANSMISSÃO ACIONAMENTO DIRETO, TIPO EIXO COM ROLAMENTO MAIOR PARA MAIOR CAPACIDADE CARGA, TIPO FREIO A AR COM DISCOS BANHADOS A ÓLEO, TIPO CHASSI FLANGEADO EM CAIXA FECHADA, TIPO RODA ARO 9' X 24' COM PNEU 14.00 X 24', CARACTERÍSTICAS ADICIONAIS ESCARIFICADOR/AR CONDICIONADO COM AQUECEDOR

**Tratamento Diferenciado:** -**Aplicabilidade Decreto 7174:** Não**Aplicabilidade Margem de Preferência:** Não**Quantidade:** 74**Unidade de fornecimento:** Unidade**Valor Máximo Aceitável:** R\$ 628.000,0000**Intervalo Mínimo entre Lances:** R\$ 500,00**Situação:** Adjudicado

**Adjudicado para:** XCMG BRASIL INDUSTRIA LTDA , pelo melhor lance de R\$ 627.500,0000 e a quantidade de 74 Unidade .

**Eventos do Item**

Evento	Data	Observações
Adjudicado	29/12/2020 14:03:21	Adjudicação em grupo da proposta. Fornecedor: XCMG BRASIL INDUSTRIA LTDA, CNPJ/CPF: 14.707.364/0001-10, Melhor lance: R\$ 627.500,0000

**Item: 104****Descrição:** MOTONIVELADORA

**Descrição Complementar:** MOTONIVELADORA, POTÊNCIA OPERACIONAL MÁXIMA 140 HP, PESO 14.247 KG, LARGURA LÂMINA 3.658 MM, ALTURA LÂMINA 610 MM, ESPESSURA LÂMINA 22 MM, VELOCIDADE MÁXIMA AVANTE 39,70 KM/H, VELOCIDADE MÁXIMA À RÉ 31,30 KM/H, CAPACIDADE TANQUECOMBUSTÍVEL 284 L, TIPO TRANSMISSÃO SERVOTRANSMISSÃO ACIONAMENTO DIRETO, TIPO EIXO COM ROLAMENTO MAIOR PARA MAIOR CAPACIDADE CARGA, TIPO FREIO A AR COM DISCOS BANHADOS A ÓLEO, TIPO CHASSI FLANGEADO EM CAIXA FECHADA, TIPO RODA ARO 9' X 24' COM PNEU 14.00 X 24', CARACTERÍSTICAS ADICIONAIS ESCARIFICADOR/AR CONDICIONADO COM AQUECEDOR

**Tratamento Diferenciado:** -**Aplicabilidade Decreto 7174:** Não**Aplicabilidade Margem de Preferência:** Não**Quantidade:** 51**Unidade de fornecimento:** Unidade**Valor Máximo Aceitável:** R\$ 673.500,0000**Intervalo Mínimo entre Lances:** R\$ 500,00**Situação:** Adjudicado

**Adjudicado para:** XCMG BRASIL INDUSTRIA LTDA , pelo melhor lance de R\$ 673.000,0000 e a quantidade de 51 Unidade .

**Eventos do Item**

Evento	Data	Observações
Adjudicado	29/12/2020 14:03:21	Adjudicação em grupo da proposta. Fornecedor: XCMG BRASIL INDUSTRIA LTDA, CNPJ/CPF: 14.707.364/0001-10, Melhor lance: R\$ 673.000,0000

**Atenção: Clique em "Imprimir o Relatório" para visualizar a versão deste Termo para impressão.**



[Voltar](#)



GRUPO I - CLASSE I - Plenário

TC 037.325/2019-1

Natureza: Pedido de Reexame (Representação)

Entidade: Município de Água Limpa - GO

Recorrente: Valence Máquinas e Equipamentos Ltda.  
(08.250.241/0005-24)

Representação legal: Luciana Maria Goncalves Naves (OAB-MG 74.457) e outros, representando Valence Máquinas e Equipamentos Ltda.

**SUMÁRIO: REPRESENTAÇÃO. LICITAÇÃO PROMOVIDA PELO MUNICÍPIO DE ÁGUA LIMPA-GO COM RECURSOS FEDERAIS PROVENIENTES DO CONVÊNIO SICONV 883047 (SIAFI 98/2019) FIRMADO COM A SUPERINTENDÊNCIA DE DESENVOLVIMENTO DO CENTRO-OESTE. RESTRIÇÃO INDEVIDA À COMPETITIVIDADE QUANTO AO ITEM PÁ CARREGADEIRA. FIXAÇÃO DE PRAZO PARA QUE A LICITAÇÃO FOSSE ANULADA QUANTO AO REFERIDO ITEM, ASSIM COMO O SUBSEQUENTE CONTRATO. PEDIDO DE REEXAME. ARGUMENTOS INSUFICIENTES PARA REFORMA DO JULGADO. CONHECIMENTO. NEGATIVA DE PROVIMENTO.**

## RELATÓRIO

Cuidam os autos de pedido de reexame interposto pela empresa Valence Máquinas e Equipamentos Ltda. (peça 68) contra o Acórdão 214/2020-TCU-Plenário (peça 58).

2. A representação examinou irregularidades ocorridas no âmbito do Pregão Presencial 10/2019 da Prefeitura Municipal de Água Limpa/GO, com recursos oriundos da Superintendência de Desenvolvimento do Centro-Oeste (Sudeco), por meio do Convênio Siconv 883047 (Siafi 98/2019), destinado à aquisição de um caminhão coletor/compactador de lixo e uma pá carregadeira.

3. Instruído o presente feito, faço reproduzir, com os ajustes pertinentes, o exame técnico e o encaminhamento oferecidos pela Secretaria de Recursos deste Tribunal (peça 81), que contou com a anuência do corpo diretivo da unidade (peça 82):

### “INTRODUÇÃO

1. Trata-se de pedido de reexame interposto pela empresa Valence Máquinas e Equipamentos Ltda. (peça 68) contra o Acórdão 214/2020-TCU-Plenário (peça 58).

1.1. A deliberação recorrida apresenta o seguinte teor (itens assinalados em negrito indicam concessão do efeito suspensivo recursal):

(...)

**9.1.** conhecer da presente Representação, eis que satisfeitos os requisitos de previstos nos arts. 235 e 237, inciso VII, do Regimento Interno do TCU, combinados com o art. 113, § 1º, da Lei 8.666/1993, e com o art. 103, § 1º, da Resolução-TCU 259, de 7/5/2014, para, no mérito, considerá-la procedente;

9.2. referendar a medida cautelar e providências acessórias adotadas pelo relator do presente feito por meio do despacho contido na peça 14 destes autos, nos termos do art. 276, § 1º, do Regimento Interno do TCU;

9.3. determinar à Superintendência do Desenvolvimento do Centro-Oeste, com fundamento no art. 250, inciso II, do Regimento Interno do TCU, que só repasse ao Município de Água Limpa-GO, no âmbito do Convênio 883047/2019, os recursos financeiros no valor de R\$ 326.000,00 (trezentos e vinte e seis mil reais), destinados à aquisição de pá carregadeira, após análise da regularidade do processo licitatório que vier a substituir o Pregão 10/2019;

**9.4.** com amparo art. 71, inciso IX, da Constituição Federal de 1988 e no art. 250, inciso II, do Regimento Interno do TCU, determinar ao Município de Água Limpa-GO que promova a anulação de todos os atos inerentes ao Pregão Presencial 10/2009 relacionados ao item pá carregadeira, assim como do Contrato 96/2019 celebrado com a empresa Valence Máquinas e Equipamentos Ltda. (CNPJ 01.173.053/0001-77), em razão do descumprimento do art. 3º, inciso II, da Lei 10.520, de 17/7/2012, e do art. 3º, §1º, da Lei 8.666/1993, na medida em que houve restrição injustificada ao caráter competitivo do certame, ao se exigir no edital, ‘vão livre do solo mínimo de 420 mm’ e ‘motor próprio do fabricante’ sem respaldo em elementos técnicos ou de desempenho operacional;

9.5. determinar, ainda, ao Município de Água Limpa-GO, novamente com fundamento no art. 250, inciso II, do Regimento Interno do TCU, que, caso opte por realizar novo procedimento licitatório para aquisição de pá carregadeira com recursos públicos federais, atente, em especial, para o seguinte:

9.5.1. de acordo com o princípio da especificidade mínima que garante o cumprimento das obrigações, estabelecido pela Constituição Federal, art. 37, inciso XXI, as especificações técnicas dos objetos das licitações, inclusive pás carregadeiras, precisam ser justificadas tecnicamente, devendo estes critérios ser os mínimos necessários para a garantia do alcance do objetivo da licitação, havendo, ainda, a necessidade de que todo esse nexo relacional esteja justificado nos autos do processo licitatório;

9.5.2. tendo em vista o disposto nos arts. 26, parágrafo único, incisos II e III, e 43, inciso IV, da Lei 8.666/1993, assim como no art. 3º, inciso XI, do Decreto 10.024, de 20/9/2019, realize pesquisa de preços prévia à licitação com base em cesta de preços aceitáveis, tais como os oriundos de pesquisas diretas com fornecedores ou em seus catálogos, valores adjudicados em licitações de órgãos públicos, sistemas de compras (Comprasnet), valores registrados em atas de sistema de registros de preços, avaliação de contratos recentes ou vigentes e compras e contratações realizadas por corporações privadas em condições idênticas ou semelhantes;

9.5.3. em atendimento ao art. 1º, § 4º, do Decreto 10.024/2019, utilize a modalidade pregão, na forma eletrônica, salvo fique comprovada a inviabilidade técnica ou a desvantagem para a administração na utilização desse procedimento eletrônico;

9.6. determinar à SecexDesenvolvimento que, após ser dada ciência dessa deliberação à Companhia Brasileira de Máquinas, ao Município de Água Limpa-GO e à empresa Valence Máquinas e Equipamentos Ltda., providencie, por intermédio de seu dirigente, em conformidade com o art. 169, inciso V, do Regimento Interno do TCU, o encerramento dos presentes autos no sistema informatizado de controle de processos desta Corte de Contas.

## **HISTÓRICO**

2. A empresa Companhia Brasileira de Máquinas (CBMAQ) apresentou representação perante este Tribunal (peça 1), em face de irregularidades ocorridas no Pregão Presencial 10/2019 da Prefeitura Municipal de Água Limpa/GO.

2.1. O referido procedimento licitatório envolvia recursos oriundos da Superintendência de Desenvolvimento do Centro-Oeste (Sudeco – peça 9) para aquisição de uma pá carregadeira, com vão mínimo de 420 mm do solo e motor da mesma marca do fabricante (peça 2, p. 21), utilizando recursos do Convênio Siconv 883047 (Siafi 98/2019).

2.2. Coube à Secretaria de Controle Externo do Desenvolvimento Econômico



(SecexDesenvolvimento) a análise inicial dos autos em face do pedido cautelar formulado pela mencionada representante, o qual foi acolhido por aquela unidade técnica (peças 11-13) e ratificado pelo relator, de forma a que a Sudeco se abstinhasse de repassar os recursos financeiros para a aquisição da pá carregadeira, bem como os atos licitatórios e contratuais, determinando, dentre outras providências, que (peça 14):

(...)

11.1. à Superintendência do Desenvolvimento do Centro-Oeste (Sudeco) que se abstenha de repassar à Prefeitura Municipal de Água Limpa-GO, no âmbito do Convênio 883047/2019, recursos financeiros no valor de R\$ 326.000,00 (trezentos e vinte e seis mil reais), até que este Tribunal se manifeste quanto ao mérito da presente Representação;

11.2. à Prefeitura Municipal de Água Limpa-GO que, enquanto não sobrevier manifestação de mérito no âmbito destes autos, suspenda cautelarmente, de imediato e *inaudita altera pars*, a execução do Contrato 96/2019 celebrado com a empresa Valence Máquinas e Equipamentos Ltda. (CNPJ 01.173.053/0001-77), cujo objeto é o fornecimento de pá carregadeira ao Município, no valor de R\$ 326.000,00;

11.3. a oitava da Prefeitura Municipal de Água Limpa-GO, para que apresente justificativas, no prazo de 15 (quinze) dias, acerca da inserção, no Termo de Referência relativo ao Pregão Presencial 10/2019, para aquisição de pá carregadeira, de exigências para que este equipamento disponha de ‘vão livre do solo mínimo de 420 mm’ e de ‘motor próprio do fabricante’, sem respaldo em elementos técnicos ou de desempenho operacional, incorrendo em restrição à competitividade da licitação, impedindo a participação de um maior número de licitantes no mencionado certame.

2.3. Promovidas as diligências e realizadas as oitavas prévias dos dois interessados (Prefeitura Municipal de Água Limpa-GO e a Empresa Valence Máquinas e Equipamentos Ltda.), sobrevieram suas manifestações juntadas às peças 25-54. Dessa forma, a SecexDesenvolvimento, não acolhendo os argumentos da mencionada municipalidade e da empresa vencedora do certame, emitiu sua instrução técnica às peças 56 e 57, considerando a representação procedente, por infringência ao caráter competitivo da licitação para a aquisição da pá carregadeira, e propondo diversas determinações as quais foram acolhidas por este Tribunal, por meio do Acórdão 214/2020-TCU-Plenário, nos termos lançados no subitem 1.1 deste Exame.

2.4. Irresignada com o desfecho desse julgado, a vencedora do certame, ora recorrente, interpõe pedido de reexame o qual se passa a analisar.

#### **ADMISSIBILIDADE**

3. Reitera-se o exame de admissibilidade desta Secretaria (peças 71 e 72) em que se propôs o conhecimento do recurso com a concessão de efeito suspensivo aos itens 9.1 e 9.4 do acórdão recorrido. Por meio de despacho (peça 74), aquele exame foi ratificado pelo relator do recurso, Ministro Bruno Dantas.

#### **MÉRITO**

##### **4. Delimitação**

4.1. Constitui objeto do presente exame analisar se há razões, de fato e/ou de direito, aptas a afastar a eiva da restrição ao caráter competitivo da licitação em aquisição de pá carregadeira com recursos federais transferidos por meio de convênio.

##### **5. Regularidade da licitação**

5.1. O recorrente requer a reforma do acórdão recorrido com o reconhecimento de que a contratação referente ao Pregão Presencial 10/2019 da Prefeitura Municipal de Água Limpa/GO atendeu à economicidade e que houve adequação aos parâmetros editalícios, bem como inexistiu infringência à competitividade naquele certame. Com efeito, foram lançados os seguintes argumentos (peça 68, p. 2-18):

a) ao historiar os fatos, a recorrente assevera que:

a.1) o Convênio 883047/2019, realizado entre a mencionada prefeitura e a Sudeco, tem como objeto a aquisição de um caminhão coletor/compactador de lixo e uma pá carregadeira. A finalidade daquela tratativa é atender aos municípios urbanos e rurais, gerando, inclusive, empregos indiretos (20 famílias de catadores de lixo) e incremento dos potenciais turísticos da região, com a limpeza da cidade e recuperação de vias;

a.2) assim, a Administração determinou, como exigência para aquisição da pá carregadeira, dentre outras especificações, vão livre do solo com altura mínima de 420 mm e motor próprio do fabricante;

a.3) tais exigências fundamentaram a presente representação por infringência ao caráter competitivo da licitação e prejuízo à isonomia entre os licitantes, contudo, conforme se verá adiante, elas são legítimas e plenamente justificáveis;

b) há adequação e legalidade das exigências:

b.1) conforme leciona diversos administrativistas (Santana, Jair Eduardo. Termo de Referência: o impacto da especificação do objeto e do termo de referência na eficácia das licitações e contratos. 5ª edição. Belo Horizonte: Fórum, 2016, p. 51), a especificação de objeto licitatório excessivamente detalhada pode gerar restrição e direcionamento ao certame. No entanto, se for muito aberta (sem pormenorizações), acaba por dar origem a todo tipo de equívocos na contratação;

b.2) a justificativa para a aquisição de pá carregadeira é expressa nos termos do constante no item 2 do termo de referência da licitação em questão, uma vez que '(...) facilitará na recuperação da malha viária rural, que é prioritária, visto que esta aquisição em muito contribuirá para o bem da comunidade rural, proporcionando melhores condições de trafegabilidade aos agricultores e pecuaristas deste município';

b.3) tal premissa decorre do exame e da deliberação da própria Sudeco, órgão concedente dos recursos, e não do exercício da discricionariedade da administração municipal;

b.4) da adequação quanto à exigência de vão livre de 420 mm;

b.4.1) a pá carregadeira se destina, fundamentalmente, à recuperação da malha viária rural, em períodos secos ou chuvosos, o que demanda sua utilização em terrenos dos mais variados relevos, composições de solo e graus de conservação (acidentados, irregulares ou de natureza instável);

b.4.2) é equipamento de peso considerável e que deve ser apto àqueles tipos de adversidades;

b.4.3) nesse contexto, a altura mínima de 420 mm garante maior facilidade de acesso e trafegabilidade nos mais variados tipos de terrenos, bem como a transposição de obstáculos em conformidade com objetivo da licitação;

b.4.4) a falta de especificação de altura mínima da pá carregadeira em relação ao vão do solo exporia o equipamento a uma maior probabilidade de ocorrência de danos com os deletérios efeitos de reparos e manutenções;

b.4.5) há verossimilhança de que as estradas rurais são acometidas por diversos agentes naturais (sol, chuva, tráfego de animais) se sujeitando a graves degradações, a exemplo da formação de grandes crateras. Assim, quaisquer veículos que trafeguem por elas devem ter vão mais elevados em relação aos demais (a exemplo de veículo de passeio como Jeep Wrangler, Troller T4 e Suzuki Jimmy que detêm vão livre do solo de 260 a 200 mm);

b.4.6) a especificação em discussão garante o não atolamento da pá carregadeira em períodos chuvosos e atende, além das diretrizes do pregão em questão (nos termos do Decreto 5.450/2005, art. 17, § 2º), às necessidades das especificidades locais;

b.5) inexistiu lesão à competitividade:

b.5.1) ao menos cinco marcas do equipamento em discussão têm vão livre acima de 420 mm (JCB,

Volvo, XCMG, Case, New Holland) e a recorrente ofereceu o modelo JCB 4422x. A própria representante nestes autos tem o modelo Liugong 856H que atende ao edital, mas apresentou, deliberadamente, o modelo 835H, que não detém o vão do solo mínimo de 420 mm;

b.5.2) foi exercido o responsável e eficiente princípio da discricionariedade da Administração Pública decorrente da finalidade da aquisição do equipamento;

c) há adequação quanto à exigência de motor do mesmo fabricante:

c.1) tal previsão torna mais célere, seguro e eficaz os procedimentos de manutenção do equipamento, atendendo ao interesse público, à eficiência administrativa e à economicidade;

c.2) se assim não fosse, terceiros poderiam modificar os equipamentos e '(...) se daria, por exemplo, através de alterações nos componentes do motor não notificadas à fábrica com o potencial de inviabilizar eventuais manutenções ou consertos e de gerar descontinuidade do fornecimento de peças';

c.3) a identidade de mesmo fabricante garante que a manutenção seja realizada por profissionais devidamente treinados pela fábrica, dando maior garantia ao administrador quanto à qualidade do serviço prestado;

c.4) há verossimilhança que tal exigência acaba por promover maior vida útil ao maquinário e acesso mais longo às peças de reposição;

c.5) ademais, resguarda ações imprevisíveis do fabricante do motor, uma vez que a garantia da manutenção do bem e a continuidade do fornecimento do serviço estão a cargo do licitante vencedor, sem embargo de ressaltar que:

(...) na superveniência de defeitos ou acidentes, é muito mais rápido e eficaz agendar e obter um posicionamento do fabricante quando todo o equipamento tem a mesma origem, sendo certo que, no caso de fornecedores distintos, é necessário envolver mais uma parte além do licitante vencedor e a fábrica que ele representa, o que inevitavelmente gera longos períodos de paralisação do equipamento até a unânime identificação do defeito, a concordância das partes na atribuição de responsabilidades e o reparo;

c.6) a vida útil do equipamento em questão é superior a dez anos e a unicidade de fabricante do motor com o equipamento aumenta a probabilidade de atender às demandas municipais com o licitante vencedor e o fabricante do equipamento;

c.7) também existem diversos modelos com identidade de fabricante, tais como: JCB 422ZX, Volvo L60F, Case W20F, New Holland W130, Caterpil Lar 930k, John Deere 644Kc e Komatsu WA320, o que demonstra que não houve restrição de competitividade quanto a esse quesito;

d) ademais, o princípio da discricionariedade da administração deve prevalecer:

d.1) conforme se demonstrou anteriormente, a discricionariedade atendeu a todos os requisitos da regular contratação, em especial, às justificativas e aos motivos que lhe deram respaldo;

d.2) aplicável ao presente caso o que se extrai do Acórdão 2.730/2015-TCU-Plenário (relatoria do Ministro Bruno Dantas), bem como o disposto na Súmula/TCU 177;

e) da inexistência de restrição à competitividade:

e.1) há quatro outros modelos aptos ao atendimento das exigências do edital em questão;

e.2) o fato de somente uma licitante ter assistido ao certame não é definidor de restrição à competitividade;

e.3) o convênio detinha em sua estrutura especificações técnicas as quais foram atendidas em conformidade com a elaboração do edital, havendo vedação ao município de utilizar os recursos em finalidade diversa à estabelecida no termo da pactuação;

e.4) a lei de licitações apresenta-se como norte, mas não como vetor a tolher, na totalidade, a discricionariedade da Administração Pública, sendo que foi demonstrado que inexistiu qualquer

abusividade à competição do certame;

f) por fim, incabível a motivação lançada no voto condutor do acórdão recorrido, no sentido de que o preço final acabou majorado em R\$ 10.000,00 da cotação inicial:

f.1) não há obrigatoriedade em dar desconto sobre a oferta do preço final;

f.2) a diferença de preço decorreu do transcurso de prazo superior a 30 dias constante na proposta inicial e a efetiva entrega da pá carregadeira;

f.3) houve relevante diferença de tempo entre a assinatura do contrato e o devido recebimento do equipamento; e

f.4) ademais:

(...) as licitantes detêm obrigação de apresentar preço compatível com o momento da proposta, não podendo ser vinculada a orçamentos apresentados em meses anteriores, os quais podem se tornar defasados com grande facilidade, visto serem influenciados por fatores exógenos às empresas, como variação da moeda, demanda, dentre outros.

#### **Análise:**

5.2. Não assiste razão à recorrente.

5.3. Ao contrário do que alega a recorrente, não há adequação ou legalidade quanto às duas exigências técnicas referentes à pá carregadeira, quais sejam, exigência de altura mínima do vão ao solo de 420 mm e mesma marca de motor e demais componentes da pá carregadeira.

5.3.1. Qualquer exigência técnica diferenciada referente à aquisição da pá carregadeira em processos licitatórios da Administração Pública e, em especial, aquela que pode ocasionar diminuição do universo de licitantes, deveria ter sido objeto da devida motivação administrativa. A motivação dos atos administrativos passou a ser expressamente exigida nos termos do rol de princípios elencados no art. 2º da Lei 9.784/1999 e confere validade ao princípio da discricionariedade do administrador público.

5.3.2. O dever de motivar tais escolhas deve se dar em momento pretérito ao prazo de apresentação das propostas e não por ocasião do julgamento dos recursos interpostos pelos licitantes ou no âmbito de eventual resposta à representação perante órgãos de controle ou de eventuais ações judiciais. No presente caso, não consta dos autos nenhuma motivação específica quanto às das exigências técnicas em discussão.

5.3.3. As ausências das duas mencionadas motivações técnicas e específicas acabaram por obstaculizar, por exemplo, o próprio direito ao exercício de interpor recursos perante a comissão de licitação do Município de Água Limpa/GO. Adicionalmente, não permitiram o regular exercício dos eventuais licitantes se utilizarem, administrativa ou judicialmente, a Teoria dos Motivos Determinantes e garantirem a participação no processo licitatório.

5.3.3.1. Ora, não se sabe qual o critério que foi adotado para a fixação da altura ideal mínima do solo ao vão para a operação de pá carregadeira nos arredores rurais do daquela municipalidade, sendo certo que os licitantes poderiam verificar o grau de dificuldades operacionais existentes naquelas estradas e, a par desse levantamento, comprovar que a altura mínima poderia ser em patamar menor ao de 420 mm.

5.3.3.2. De outro lado, ao motivar os aspectos de economicidade, longevidade operacional e demais vantagens na identidade entre motor e demais partes integrantes da pá carregadeira, o Município de Água Limpa/GO daria a oportunidade aos demais licitantes de se contrapor à mencionada opção discricionária.

5.3.3.3. Dito por outras palavras, nos idos atuais e levando em consideração os princípios estabelecidos na Lei 9.784/1999, não se pode mais admitir que sejam feitas escolhas discricionárias administrativas sem as respectivas motivações, em especial, quando tais escolhas podem conduzir a uma eventual restrição no universo de licitantes.

5.3.4. Conforme alegado pela recorrente, a motivação para a aquisição de pá carregadeira, e não retroescavadeira, restou devidamente lançada e estava vinculada aos termos definidos no plano de trabalho do Convênio 883047/2019 (peça 10, p. 1). No entanto, no universo de pás carregadeiras há diversos modelos com tamanhos, potências operacionais e versatilidades distintas, sendo que restrições de caráter técnico deveriam, como dito alhures, ter sido devidamente motivadas em momento prévio à apresentação das propostas.

5.3.5. Não consta dos autos nenhuma comprovação de que a Sudeco tenha exigido qualquer estipulação de altura mínima do solo ao vão da pá carregadeira ou a identidade de motor da fabricante.

5.3.6. Em relação ao argumento de que a altura mínima de 420 mm em discussão é a que garantiria a operacionalidade plena em qualquer terreno ou em qualquer estação climática, além de não haver qualquer documento técnico que lhe dê suporte (mencionando-se que alegar e não comprovar é equivalente a não alegar), há que se indagar, *contrario sensu*, se a altura mínima ideal não poderia ser em patamares menores, de 370 mm, 390 mm ou 410 mm, ou em patamares maiores, de 430 mm, 450 mm ou 470 mm. Pela mesma razão, não se pode acolher a alegação de que àquela altura evitaria a ocorrência de danos decorrentes de reparos ou manutenções.

5.3.7. Não houve controvérsia quanto a um eventual descumprimento do Decreto 5.450/2005 e o disposto em seu art. 17, § 2º, o que não socorre ao recorrente. Além disso, também não consta dos autos qualquer documento que ateste que o Município de Água Limpa/GO apresente condições geológicas, climatológicas ou de biodiversidade vegetal que detenham características diferenciadas em relação à médias dos demais municípios brasileiros com área territorial e número de habitantes semelhantes àquela municipalidade.

5.3.8. Em relação ao argumento de que não houve lesão à competitividade, não se pode acolhê-lo, senão vejamos:

5.3.8.1. A alegação de que aos menos cinco marcas de equipamentos atenderiam ao critério de altura mínima do solo ao vão da pá carregadeira em discussão não implica ausência de competitividade, como defende o recorrente. O fato é que, quanto maior a altura mínima, menor a quantidade de modelos e marcas aptas ao fornecimento desse tipo de equipamento e, por via reversa, quanto menor a exigência da altura do solo ao vão da pá carregadeira, maior o número de modelos e marcas a serem disponibilizadas.

5.3.8.2. Mesmo raciocínio se aplica aos preços desses equipamentos. Quanto maior é a altura do solo ao vão da pá carregadeira, maiores são os seus custos de aquisição, manutenção e de consumo de combustível.

5.3.8.3. Assim sendo, a definição da altura mínima de 420 mm se deu de forma totalmente aleatória e acabou por restringir o universo de possíveis equipamentos elegíveis e aptos a atender à finalidade do convênio. Limitando-se o número de modelos, restringe-se o caráter competitivo da licitação.

5.3.8.4. Ademais, conforme análise lançada anteriormente (subitens 5.3.1 e 5.3.2 deste Exame), o exercício da discricionariedade administrativa, nos idos atuais, invocada pela recorrente, necessita da necessária motivação sob pena de tornarem inválidos todos os efeitos dele decorrente, que é, justamente, o que se verifica no presente caso concreto.

5.3.9. Quanto ao argumento de que a adoção do critério de identidade entre motor e demais componentes da pá carregadeira, aplicam-se, de forma semelhante, as mesmas considerações em relação à outra exigência técnica de altura mínima entre o solo e o vão livre da pá carregadeira, em síntese:

- a) não consta dos autos documentação técnica que lhe dê o suporte;
- b) a motivação explanada nas presentes razões recursais não foi lançada em momento prévio à apresentação de propostas pelos licitantes; e
- c) em que pese a existência de modelos que trabalham com a identidade entre fabricante e motor,

por via reversa, é incontroverso que há outros modelos de pás carregadeiras que trabalham com motores diferentes dos demais componentes desse tipo de equipamento (a exemplo do rol modelos mencionados à peça 1, p. 7-8) o que constitui fator adicional quanto à obrigatoriedade da motivação para a restrição da escolha.

5.3.10. Ademais, é fato público e notório que a indústria de equipamentos motrizes pesados, tal qual a indústria automobilística, adota padrões mundiais de medidas e de operacionalização que tornam aptas a adoção de motores, eixos, transmissões, sistemas hidráulicos e de refrigeração de fabricantes diferentes.

5.4. Em relação ao precedente invocado pela recorrente, qual seja, o Acórdão 2.730/2015-TCU-Plenário, entende-se que, da mera leitura de seu enunciado (peça 68, p. 13), extrai-se o entendimento de que o princípio da discricionariedade só pode ter aplicabilidade plena '(...) com a devida fundamentação técnica', que é a hipótese que não se verifica no presente caso concreto. Também não se vislumbra aplicabilidade da Súmula-TCU 177, posto que o núcleo de sua redação diz respeito à definição precisa e suficiente do objeto licitado, ao passo que a matéria central tratada nestes autos é a restrição ao caráter competitivo da licitação, sem a devida motivação.

5.5. Conforme a própria recorrente aponta, há existência de quatro modelos de pá carregadeira que atenderiam aos requisitos da licitação em discussão. Ora, tomando por verdadeira a alegação e a par do valor do objeto licitado (acima de 300 mil reais), tal quantidade é baixa.

5.5.1. Não foi à toa que o resultado prático deste certame acabou sendo a participação de apenas uma empresa à licitação e isso, ao contrário do que alega a recorrente, constitui, sim, indício de que houve restrição ao universo de licitantes que poderiam ter participado do processo licitatório.

5.5.2. Noutra senda, há que se esclarecer que a fundamentação do acórdão recorrido não repousa no fato de apenas uma licitante ter participado do Pregão Presencial 10/2019, mas pela fixação de duas exigências técnicas que não foram devidamente justificadas e que acabaram por restringir o universo de licitantes.

5.6. A alegação de que os termos de convênio impediriam a conduta diversa por parte do Município de Água Limpa/GO na adoção das duas exigências técnicas que foram fixadas por aquela municipalidade também não pode prosperar. Não foi definido, nem de forma implícita, no Plano de Trabalho, no termo de convênio ou em qualquer outro documento do concedente, que a pá carregadeira a ser adquirida deveria ter altura mínima do solo ao seu vão de 420 mm ou a identidade de motor com as demais partes integrantes daquele tipo de equipamento.

5.7. Quanto à majoração do preço final da pá carregadeira em R\$ 10.000,00, os argumentos da recorrente, em seu conjunto, não podem ser acolhidos, pois os custos financeiros decorrentes da inflação, no Brasil, não mais se justificam por si sós. Além disso, não foi comprovado, documentalmente, eventuais outros incrementos de custos de ordem mercadológica.

5.8. Por fim, da reanálise dos elementos contidos nos autos, os fundamentos, de fato e de direito, presentes no acórdão recorrido, foram corretamente lançados e não se verificam motivos para promover eventuais correções de ofício.

## CONCLUSÃO

6. Da análise anterior, conclui-se que, sem as suficientes e necessárias motivações técnicas, operacionais e de economicidade de custos de manutenção para aquisição de pá carregadeira, em momento prévio ao oferecimento de propostas, há restrição ao caráter competitivo da licitação.

6.1. Com base nessa conclusão, propõe-se que seja negado provimento ao presente recurso.

## PROPOSTA DE ENCAMINHAMENTO

7. Ante o exposto, propõe-se, com base nos arts. 32, 33 e 48 da Lei 8.443/1992:

- a) conhecer o recurso, para, no mérito, negar-lhe provimento; e
- b) dar ciência à recorrente e à representante do acórdão que vier a ser proferido; e



c) encaminhar cópia da deliberação ao Município de Água Limpa/GO.

É o relatório.

## VOTO

Em julgamento, pedido de reexame interposto pela empresa Valence Máquinas e Equipamentos Ltda. contra o Acórdão 214/2020-TCU-Plenário, por meio do qual o Tribunal determinou ao Município de Água Limpa/GO que promovesse a anulação do Pregão Presencial 10/2009 quanto ao item referente à aquisição de pá carregadeira, assim como o Contrato 96/2019 dele decorrente, celebrado com a ora recorrente.

2. O objeto do processo licitatório consistia na aquisição de um caminhão coletor de lixo e de uma pá carregadeira. Os recursos públicos federais advieram do Convênio Siconv 883047 (Siafi 98/2019), firmado entre a municipalidade e a Superintendência de Desenvolvimento do Centro-Oeste (Sudeco).

3. Na decisão recorrida, esta Corte de Contas considerou injustificadas as especificações do edital relativas à pá carregadeira, notadamente as exigências de vão livre do solo mínimo de 420 mm e de motor próprio do fabricante, as quais foram caracterizadas como restritivas à competitividade.

4. Nesta oportunidade, a recorrente alega, em síntese, que as especificações técnicas se apresentavam pertinentes com a necessidade dos serviços; que se fundamentaram no poder discricionário do gestor, estando adequadamente definidas nos parâmetros dispostos no edital; que a contratação teria atendido ao princípio da economicidade, bem como que não teria ocorrido restrição à competitividade.

5. Após examinar as razões recursais, a Secretaria de Recursos (Serur) concluiu que não foram trazidos elementos suficientes para alterar a deliberação recorrida, razão pela qual propõe o conhecimento e o não provimento do apelo recursal.

6. Preliminarmente, ratifico o despacho exarado no sentido de que o pedido de reexame deve ser conhecido, pois preenche os requisitos de admissibilidade previstos nos arts. 33 e 48 da Lei 8.443/1992.

7. Quanto ao mérito, concordo com a análise empreendida pela secretaria especializada, transcrita no relatório precedente, razão pela qual incorporo seus fundamentos às minhas razões de decidir, sem prejuízo de seguintes considerações.

8. Já quando do julgamento do acórdão recorrido, o relator Ministro Aroldo Cedraz fez menção, em seu voto, ao Acórdão 2.383/2014-TCU-Plenário, no sentido de que “a Administração, por ocasião do planejamento de suas aquisições de equipamentos, deve identificar, previamente à elaboração das especificações técnicas e à cotação de preços, um conjunto representativo dos diversos modelos existentes no mercado que possam atender completamente às suas necessidades, de modo a caracterizar a realização de ampla pesquisa de mercado e evitar o direcionamento do certame para modelo específico pela inserção no edital de características atípicas”.

9. Nesse sentido, é dever da Administração fundamentar tecnicamente quaisquer exigências de especificações ou condições com potencial de restringir o universo de competidores. No presente caso, todavia, não restaram demonstrados elementos técnicos hábeis a motivar as referidas especificações do objeto.

10. Ademais, tais exigências foram objeto de impugnação do edital, sem que as especificações tivessem sido alteradas ou mesmo melhor justificadas do ponto de vista técnico (peça 2).

11. Como possível consequência dessas exigências, o certame culminou com uma única proposta, apresentada pela recorrente, sem qualquer desconto em relação ao preço de referência.



12. Esse valor é superior, até mesmo, em R\$ 10.000,00 ao preço que a mesma empresa cotara em atendimento à consulta de preços formulada pelo Município cerca de três meses antes da data do pregão em debate.
13. Especificamente quanto à exigência de que a pá carregadeira tivesse altura mínima de 420 mm, não há, nos autos, elementos que atestem que a especificação seria indubitavelmente necessária para atender às suas necessidades.
14. Reitera-se indagação, até o momento sem resposta, feita tanto pelo voto do acórdão recorrido quanto pela instrução da unidade especializada no sentido de questionar o porquê de o vão especificado não poder ser, por exemplo, de 370 mm, 390 mm ou até mais alto do que o especificado.
15. Também não socorrem a recorrente os argumentos de que haveria outros modelos de pá carregadeira que atenderiam aos requisitos do edital, o que descaracterizaria a ausência de competitividade.
16. Primeiro, reitera-se que as especificações do bem deveriam ser as mínimas possíveis para que a necessidade pública seja atendida, o que não restou demonstrado nos autos. Segundo, as carregadeiras devem atender simultaneamente aos dois itens impugnados nesta representação.
17. Nesse sentido, a alegação de que não haveria restrição à competição, considerando que a própria representante comercializaria modelo (LIUGONG 856H) com vão livre maior do que 420 mm, não pode ser aproveitada, pois o referido modelo não atenderia, por seu turno, à exigência de que o motor fosse do próprio fabricante (motor Cummins QSL9.3, conforme disposto em sítio de revendedor da carregadeira no Brasil).
18. Não se acolhem as teses recursais, por verossimilhança, como pretende a recorrente, de que a assistência técnica com profissionais da própria fabricante promoveria maior vida útil ao maquinário, com acesso mais longo às peças de reposição.
19. Além de não haver qualquer evidência nos autos, como justificativa técnica constante do termo de referência ou em outro documento concernente à fase de planejamento, que endosse tais assertivas, é fato que os fabricantes de maquinários e veículos dispõem de rede de assistência técnica e de manutenção, próprias ou por agentes credenciados, que atendem às necessidades de reparos de seus produtos, o que é facilmente verificado em seus respectivos sítios na internet.
20. Apoio-me, ainda, para sustentar que a exigência acima seria indevida, no fato de que minha assessoria pesquisou no Sistema Comprasnet a aquisição de pá carregadeiras por outros órgãos da Administração Pública.
21. Em 2019, ano de realização da licitação em questão, o Comando do Exército, por meio de seu Departamento de Engenharia e Construção, e a Companhia de Desenvolvimento do Vale do São Francisco, entes que possuem grande *expertise* em trabalhos com esse tipo de maquinário, adquiriram diferentes modelos de carregadeiras das empresas Liugong Latin América Máquinas para Construção Pesada Ltda. e XCMG Brasil Indústria Ltda., as quais comercializam modelos com motores que não são da própria fabricante.
22. É razoável depreender que se essa exigência fosse fundamental para o atendimento das necessidades dessas entidades, as quais, reitero, são habituadas a trabalharem com serviços pesados, ela estaria especificada nos respectivos editais.
23. Não acolho, também, a tese de que ao caso se aplicaria o entendimento disposto no Acórdão 2.730/2015-TCU-Plenário, de minha relatoria, pois, pela simples leitura de seu enunciado, extrai-se que o princípio da discricionariedade só tem aplicabilidade “com a devida fundamentação

técnica”. No caso, verificou-se que as referidas especificações não encontraram amparo em justificativas técnicas.

24. Por fim, não há, nos autos, qualquer indicação de que a Sudeco teria exigido, ou mesmo, sugerido as especificações objeto desta análise, conforme teor do convênio (peça 10).

25. Em suma, pelos elementos constantes dos autos, as especificações técnicas impugnadas deram-se sem o devido e prévio embasamento técnico, acabando por restringir o universo de possíveis equipamentos elegíveis e aptos a atender à finalidade da contratação.

26. Sendo assim, ante a ausência de elementos capazes de alterar o juízo anteriormente formulado, não é possível reformar o julgado, como pretende a recorrente.

27. Feitas essas considerações, o pedido de reexame deve ser conhecido, para, no mérito, negar-lhe provimento, mantendo-se inalterada a deliberação ora combatida.

Ante o exposto, voto por que o Tribunal adote o Acórdão que ora submeto à deliberação deste Colegiado.

TCU, Sala das Sessões Ministro Luciano Brandão Alves de Souza, em 15 de julho de 2020.

Ministro BRUNO DANTAS  
Relator

## ACÓRDÃO Nº 1844/2020 – TCU – Plenário

1. Processo nº TC 037.325/2019-1.
2. Grupo I - Classe de Assunto: I - Pedido de Reexame (Representação).
3. Recorrente: Valence Máquinas e Equipamentos Ltda. (08.250.241/0005-24).
4. Entidade: Município de Água Limpa - GO.
5. Relator: Ministro Bruno Dantas.
- 5.1. Relator da deliberação recorrida: Ministro Aroldo Cedraz.
6. Representante do Ministério Público: não atuou.
7. Unidades Técnicas: Secretaria de Recursos (Serur).
8. Representação legal: Luciana Maria Goncalves Naves (OAB-MG 74.457) e outros, representando Valence Máquinas e Equipamentos Ltda.

## 9. Acórdão:

VISTOS, relatados e discutidos estes autos em que se aprecia pedido de reexame interposto pela empresa Valence Máquinas e Equipamentos Ltda. contra o Acórdão 214/2020-TCU-Plenário, por meio do qual o Tribunal determinou ao Município de Água Limpa/GO que promovesse a anulação de todos os atos inerentes ao Pregão Presencial 10/2009, assim como o Contrato 96/2019 dele decorrente.

ACORDAM os Ministros do Tribunal de Contas da União, reunidos em Sessão do Plenário, diante das razões expostas pelo Relator, em:

9.1. com fundamento nos arts. 33 e 48 da Lei 8.443/1992, conhecer e negar provimento a este pedido de reexame, mantendo-se inalterado o acórdão recorrido; e

9.2. dar ciência deste acórdão ao recorrente, à Superintendência do Desenvolvimento do Centro-Oeste e ao Município de Água Limpa/GO.

## 10. Ata nº 26/2020 – Plenário.

11. Data da Sessão: 15/7/2020 – Telepresencial.

12. Código eletrônico para localização na página do TCU na Internet: AC-1844-26/20-P.

## 13. Especificação do quórum:

13.1. Ministros presentes: José Mucio Monteiro (Presidente), Walton Alencar Rodrigues, Benjamin Zymler, Aroldo Cedraz, Raimundo Carreiro, Ana Arraes, Bruno Dantas (Relator) e Vital do Rêgo.

13.2. Ministro-Substituto convocado: Marcos Bemquerer Costa.

13.3. Ministros-Substitutos presentes: Augusto Sherman Cavalcanti, André Luís de Carvalho e Weder de Oliveira.

(Assinado Eletronicamente)  
**JOSÉ MUCIO MONTEIRO**  
Presidente

(Assinado Eletronicamente)  
**BRUNO DANTAS**  
Relator

Fui presente:

(Assinado Eletronicamente)  
**CRISTINA MACHADO DA COSTA E SILVA**  
Procuradora-Geral

## PARECER TÉCNICO N. 84/2020/GAM/CAT

**Referência:** IC n. 06.2019.00005078-6. Solicitação n. 05.2019.00066938-0.

**Solicitante:** Promotoria de Justiça de Pinhalzinho.

**Assunto:** Pinhalzinho. Retroescavadora. Escavadora hidráulica. Especificações técnicas. Direcionamento de licitação.

## 1. INTRODUÇÃO

Trata-se de Solicitação de Apoio formulada pela Promotoria de Justiça de Pinhalzinho, objetivando identificar eventual suposto direcionamento de processo licitatório para aquisição de retroescavadora e escavadora hidráulica no Município de Pinhalzinho.

As afirmações constantes neste parecer foram baseadas nos documentos acostados à pasta digital da Solicitação de Apoio n. 05.2019.00066938-0, bem como em dados retirados de catálogos técnicos e manuais disponíveis na Internet, extraídos das páginas eletrônicas dos fabricantes de retroescavadoras e escavadoras hidráulicas ou de seus revendedores oficiais.

É prudente ressaltar que este documento abrange apenas aspectos técnico-operacionais dos veículos, não sendo avaliadas as questões econômicas, nem as relacionadas ao procedimento de licitação propriamente dito (prazos, divulgação, modalidade adotada, valores pagos etc), limitando-se a avaliar a existência de equipamentos que potencialmente pudessem atender aos aspectos técnicos do Edital em resposta aos questionamentos da Promotoria de Justiça solicitante.

## 2. DOS QUESTIONAMENTOS DA PROMOTORIA DE JUSTIÇA

**A) As especificações técnicas constantes do Anexo A do edital convocatório se mostram demasiadamente restritivas a ponto de comprometer a competitividade do certame?**

A análise sobre as especificações técnicas dos editais consiste na verificação detalhada de cada item solicitado pelo edital, relacionando-as aos diversos modelos existentes no mercado.

Esta conferência permite aferir quais marcas e modelos de máquinas atendem plenamente ao edital, bem como identificar quais os itens responsáveis por eventuais restrições.

A análise detalhada dos itens exigidos para a retroescavadora está exposta na Tabela 1. As especificações do edital foram obtidas a partir do Anexo A do Processo Licitatório 26/2019, já incorporadas as retificações posteriores realizadas durante o certame. Destacados em vermelho estão os itens não atendidos, com a respectiva especificação obtida do catálogo da máquina. Os modelos utilizados para comparação possuem seus respectivos catálogos em anexo e pertencem à categoria de peso/potência mais próxima da exigida pelo edital.

**Tabela 1:** Especificações técnicas da retroescavadora presentes no Procedimento Licitatório 26/2019 da Prefeitura Municipal de Pinhalzinho.

<b>Especificações Retroescavadora</b>					
<b>Especificação do edital</b>	<b>JCB 3CX</b>	<b>NEW HOLLAND B95B</b>	<b>CASE 580N</b>	<b>JOHN DEERE 310L</b>	<b>CATERPILLAR 416F2</b>
Retroescavadeira nova	OK	*OK	OK	OK	OK
Fabricação nacional	OK	OK	OK	OK	OK
Tração 4x4	OK	OK	OK	OK	OK
Ano e modelo 2019	OK	OK	OK	OK	OK
Com chassi monobloco em peça única	OK	OK	OK	OK	OK
Accionada por motor diesel turboalimentado	OK	OK	OK	OK	OK
Motor fabricado pela mesma marca do equipamento ofertado	OK	OK	OK	OK	OK
Com potência bruta mínima de 85HP	OK	OK	OK	OK	OK
Com conversor de torque	OK	OK	OK	OK	OK
Inversor de marchas frente/ré	OK	OK	OK	OK	OK
Quatro marchas à frente e quatro marchas à ré	OK	OK	OK	OK	OK
Freios a disco em banho de óleo	OK	OK	OK	OK	OK
Tanque de combustível com capacidade de 130 litros	OK	OK	OK	OK	OK
Caçamba frontal com capacidade mínima de 0,90m <sup>3</sup> com dentes	OK	OK	OK	OK	OK
Caçamba traseira com no mínimo 30 polegadas com dentes	OK	OK	OK	OK	OK
Sistema hidráulico com vazão na bomba de no mínimo 105l/minuto	OK	OK	OK	OK	OK
Profundidade de escavação mínima de 4,25 metros	OK	OK	OK	OK	OK
Cabine fechada com ar condicionado	OK	OK	OK	OK	OK

Especificações Retroescavadora					
Especificação do edital	JCB 3CX	NEW HOLLAND B95B	CASE 580N	JOHN DEERE 310L	CATERPILLAR 416F2
Com horímetro	OK	OK	OK	OK	OK
Medidor de combustível	OK	OK	OK	OK	OK
Banco para o operador com múltiplas ajustagens	OK	OK	OK	OK	OK
Peso operacional mínimo de 7.700kg	OK	7.445kg	OK	7.149kg	OK
Sistema de monitoramento de fábrica	OK	OK	OK	Não possui	OK

\*OK - significa que o modelo avaliado atende às exigências dos editais.

Analisando a Tabela 1, observa-se que além do modelo vencedor do certame, a retroescavadora JCB 3CX, teriam condições de atender plenamente às exigências do edital os equipamentos marca CASE modelo 580N e marca CATERPILLAR modelo 416F2.

A limitação mais abrangente aos demais modelos foi o item “Peso operacional mínimo de 7.700kg”. Com relação ao peso operacional, tal configuração interfere na possibilidade de oferta de equipamentos menos robustos e de categorias de potência menores. Considera-se esta limitação importante para a aquisição de equipamentos com capacidades de trabalho suficientes a fim de atender às demandas nas quais a máquina será empregada e não limitou o certame a apenas um fornecedor.

Assim, não foram identificados elementos que indiquem o direcionamento do certame para o item retroescavadora.

Por sua vez, a análise dos itens exigidos para a escavadora hidráulica foi realizada por meio da Tabela 2. Suas especificações também foram extraídas do Anexo A do Processo Licitatório 26/2019, já incorporadas as retificações posteriores realizadas durante o certame. Destacados em vermelho estão os itens não atendidos, com a respectiva especificação obtida do catálogo da máquina. Os modelos utilizados para comparação possuem seus respectivos catálogos em anexo e pertencem à categoria de peso/potência mais próxima da exigida pelo edital.

**Tabela 2:** Especificações técnicas da escavadora hidráulica presentes no Procedimento Licitatório 26/2019 da Prefeitura Municipal de Pinhalzinho.

Especificações Escavadora hidráulica					
Especificação do edital	NEW HOLLAND E175C	KOMATSU PC160LC-8	CASE CX180C	JOHN DEERE 160G LC	CATERPILLAR 318D2L
Escavadeira hidráulica nova	*OK	OK	OK	OK	OK
Zero hora	OK	OK	OK	OK	OK
Ano e modelo 2019	OK	OK	OK	OK	OK
Peso operacional bruto entre 16.500 a 18.500kg	OK	OK	OK	OK	OK
Motor diesel turboalimentado	OK	OK	OK	OK	OK
Com 4 cilindros	OK	OK	OK	OK	OK
Potência mínima de 120HP	OK	OK	OK	OK	OK
Que atenda os padrões de emissão de poluentes no mínimo TIER III	OK	OK	OK	OK	OK
Lança de no mínimo 5.100mm	OK	OK	OK	OK	OK
Braço de no mínimo 2.500mm	OK	2.250	OK	OK	OK
Capacidade de concha de no mínimo 0,90m <sup>3</sup>	OK	OK	OK	OK	OK
Largura total das sapatas de no mínimo 700mm	OK	OK	OK	OK	OK
Mínimo dois roletes superior e sete inferior	OK	OK	OK	OK	OK
Largura máxima de 2.800mm	OK	OK	OK	OK	OK
Cabine com certificação ROPS, fechada com ar condicionado	OK	OK	OK	OK	OK
Faróis de trabalho dianteiro	OK	OK	OK	OK	OK
No mínimo 02 espelhos retrovisores externos	OK	OK	OK	OK	OK
Velocidade de giro de no mínimo 8,5 RPM	OK	OK	OK	OK	OK
Gerenciamento via satélite Standard do fabricante	OK	OK	OK	OK	OK
Horímetro analógico ou digital Standard do fabricante	OK	OK	OK	OK	OK
Todos os itens deverão ser originais de fábrica	*OK	OK	OK	OK	OK

\*OK - significa que o modelo avaliado atende às exigências dos editais.

Analisando a Tabela 2, observa-se que as escavadoras hidráulicas marca NEW HOLLAND modelo E175C, marca CASE modelo CX180C, marca JOHN



DEERE modelo 160G LC e marca CATERPILLAR modelo 318D2L teriam condições de atender plenamente às exigências do edital.

Embora o pregão para este item constou como fracassado, não foram identificados elementos que indiquem o direcionamento do certame para a escavadora hidráulica.

**B) As impugnações das empresas acima destacadas, no tocante às suas alegações de excesso de formalismo nas especificidades técnicas, podem ser consideradas procedentes levando-se em consideração o interesse público na maior competitividade do certame?**

A análise das impugnações foi realizada de forma individualizada e separada por empresa, conforme os tópicos abaixo.

#### **Shark Máquinas/New Holland (f. 146-150)**

<b>Itens contestados</b>	<b>Alterações sugeridas</b>
Caçamba frontal com capacidade mínima de 0,90m <sup>3</sup> com dentes	Caçamba frontal 0,88m <sup>3</sup>
Peso operacional mínimo de 7.700kg	7.000kg
Sistema de monitoramento de fábrica	Não sugerem nenhuma alteração, mantêm a mesma redação

A empresa inicia a contestação pelo item “Caçamba frontal”. Solicitando a redução do volume especificado. Contudo esta reclamação não merece prosperar.

O volume da caçamba frontal é uma especificação que interfere diretamente na capacidade de movimentação de material a cada deslocamento. Uma caçamba de maior volume permite o carregamento das caçambas do caminhão com um menor número de percursos. Portanto, considera-se esta especificação um parâmetro para a definição da produtividade da máquina.

Ademais, cada modelo das diversas marcas de retroescavadoras disponíveis no mercado possuem variadas opções de caçambas originais de fábrica com diferentes volumes, que podem ser intercambiadas e instaladas conforme a aplicação da máquina. A própria New Holland apresenta opções de caçambas

originais com diferentes volumes, com e sem dentes, bastando apenas pagar pela diferença em relação à caçamba indicada como standard. Conforme Tabela 1, a retroescavadora B95B da NEW HOLLAND atende a esta exigência do edital.

O segundo item contestado refere-se ao “Peso operacional mínimo de 7.700kg”. É sugerida a alteração para 7.000kg. Este item não é atendido pela retroescavadora B95B da reclamante.

O peso operacional interfere na possibilidade de oferta de equipamentos menos robustos e de categorias de potência menores. Considera-se esta limitação importante para a aquisição de equipamentos com capacidades de trabalho suficientes a fim de atender às demandas nas quais a máquina será empregada. Naturalmente retroescavadoras com menor capacidade de trabalho também terão limitação de comportar caçambas frontais e traseiras de maior porte, sendo estes itens expressos em menor altura de levantamento da carga e força de desagregação.

O terceiro item contestado é atendido pela reclamante que inclusive mantém a mesma redação na sua sugestão.

#### **Pavimaquinas/Randon (f. 155-160)**

<b>Itens contestados</b>	<b>Alterações sugeridas</b>
Motor fabricado pela mesma marca do equipamento ofertado	Sugerem a retirada total desta exigência.
Profundidade de escavação mínima de 4,40 metros	Sugerem retirar esta exigência pois argumentam que a profundidade é alterada com a dimensão dos diferentes pneus. Sugerem alterar para 4,00m.
Peso operacional mínimo de 7.700kg	7.000kg.
Sistema de monitoramento de fábrica	Sugerem excluir esta especificação

A reclamante sugere a retirada total da exigência “Motor fabricado pela mesma marca do equipamento ofertado”.

Embora a maioria dos equipamentos existentes no mercado apresentem esta característica, e portanto não possa ser configurado o direcionamento para uma

marca/modelo específica, esta exigência é bastante difícil de ser defendida do ponto de vista técnico. Uma retroescavadora é um sistema composto por componentes dos mais diversos fabricantes e é a empresa/marca montadora a responsável pela garantia de todos estes componentes, incluindo aí o motor.

Desta forma, mesmo não sendo possível configurar direcionamento, considera-se que esta exigência seja impertinente e até mesmo desnecessária do ponto de vista da escolha da proposta mais vantajosa à administração pública, sendo positiva a proposta da reclamante.

O segundo item contestado é “Profundidade de escavação mínima de 4,40 metros”. Este é um item relacionado à capacidade produtiva da máquina e deve ser atendido observando todas as demais especificações definidas no edital. Caso o edital não defina a configuração dos pneus, naturalmente a fornecedora poderá optar pela configuração de pneus disponíveis para aquele modelo, desde que este item não interfira no atendimento simultâneo das demais especificações.

Cabe frisar que o pedido foi parcialmente atendido pela comissão de licitação e o edital foi alterado para exigir “Profundidade de escavação mínima de 4,25 metros”.

O item “Peso operacional mínimo de 7.700kg” apresenta a mesma sugestão da empresa Shark Máquinas, sendo válidas as mesmas considerações expostas anteriormente sobre o item.

A contestação ao item “Sistema de monitoramento de fábrica” e a sugestão de exclusão deste item merece uma reflexão mais aprofundada.

Os sistemas de monitoramento de máquinas são ferramentas que coletam dados do funcionamento da máquina e os encaminha via satélite para uma central de gerenciamento de dados. Após o processamento dos dados, eles são disponibilizados via internet para o proprietário da máquina.

Entre os dados coletados estão a posição geográfica da máquina, seu consumo de combustível, os dados do horímetro, número de horas de trabalho no

dia, pressão de operação dos sistemas hidráulicos, entre outros, permitindo inferir se a máquina está realmente em operação e se estão sendo dispensados os cuidados necessários ao seu bom funcionamento.

Embora a exigência deste item possa limitar a concorrência, é importante destacar que, sob o ponto de vista técnico e de controle gerencial da máquina, esta ferramenta é muito interessante, uma vez que permite fiscalizar e controlar o uso do equipamento. A existência deste sistema permite, em casos específicos, levantar provas sobre a utilização indevida da máquina em áreas particulares ou municípios vizinhos (uma vez que sua localização geográfica é gravada constantemente), além de constatar se aquisições de lubrificantes e de combustíveis foram superiores aos gastos efetivos das máquinas. O sistema também acumula dados que indicam utilização inadequada por parte dos operadores, resultando em quebras e gastos elevados com manutenções.

Ressalta-se que o controle do uso de máquinas em administrações municipais geralmente é negligenciado, não existindo documentos que indicam onde, quando e por quantas horas os equipamentos foram utilizados, quantas trocas de óleo foram efetivadas e em que intervalo de tempo.

Portanto, conclui-se que a exigência do sistema de monitoramento e gerenciamento das máquinas é tecnicamente justificável, uma vez que permite melhorar a gestão e a fiscalização do uso das máquinas, desde que o custo por este item não implique em aquisição por valor muito superior à média do preço praticado pelos demais concorrentes de mercado.

Por outro vértice, para não constituir mero capricho do adquirente, o Poder Público Municipal precisa contar com profissionais habilitados ao uso destas ferramentas em seu quadro de carreira. A administração pública deve sempre buscar a proposta mais vantajosa, o que não significa necessariamente menor preço. No entanto, os itens adquiridos devem ser aproveitados de forma satisfatória, por profissionais qualificados, para gerar resultados úteis.

### Veneza equipamentos/John Deere (f. 170-179, 207-216 e 220-223)

Itens contestados	Alterações sugeridas
Item 15.2: A proponente vencedora deverá possuir “representante autorizada” para prestar assistência técnica especializada durante o período de garantia, devendo esta localizar-se <b>num raio de no máximo 100km (cem quilômetros)</b> da sede do município.	Sugere que a prefeitura altere a frafia para que o licitante preste a assistência técnica no município e se responsabilizar pelos deslocamentos, estadia, etc.
Quatro marchas à frente e quatro marchas à ré	Sem sugestão de alteração
Peso operacional mínimo de 7.700kg	Sem sugestão de alteração
Com conversor de torque	Sem sugestão de alteração

A contestação aos itens “Quatro marchas à frente e quatro marchas à ré”, “Peso operacional mínimo de 7.700kg” e “Com conversor de torque” não apresentam sugestão de redação alternativa. Ademais, os itens “Quatro marchas à frente e quatro marchas à ré” e “Com conversor de torque” são atendidos pelo modelo 310L da JOHN DEERE.

Mesmo não havendo sugestão de alteração para o item “Peso operacional mínimo de 7.700kg” considera-se válidas as mesmas considerações expostas para este item nas contestações da empresa Shark Máquinas.

Com relação à contestação ao item 15.2, na f. 174 são apresentados os seguintes argumentos:

“Ainda esta exigência além de ferir o caráter competitivo, afronta a lei de licitações. Para este tipo de produto, **a assistência é feita in loco** sendo que **não é o equipamento que vai até a assistência para manutenção**, e **sim o técnico responsável pelo serviço** que vai até o equipamento para manutenção, sendo assim a assistência técnica acessória, e neste caso **a distância não interfere para a administração** uma vez que o custo de deslocamento não lhes compete e sim ao prestador de serviço.” (f. 174 dos autos digitais)

A linha de argumentação exposta pela contestante é apenas parcialmente correta. Pequenos reparos e manutenções pontuais como a troca de uma mangueira podem realmente ser realizadas no local em que se encontra o equipamento. Contudo manutenções de maior vulto como substituição de peças do conversor de torque ou serviços que envolvam retífica e solda, por exemplo, necessitam que a máquina seja deslocada até uma oficina com estrutura para a realização do serviço.

Ademais, é item de economia ao erário projetar o pós garantia, onde cada manutenção terá que ser paga individualmente e os eventuais deslocamentos dos mecânicos ou das máquinas até a oficina passarão a ser arcados pelo poder público municipal.

Adicionalmente, a distância admitida no edital é bastante abrangente, abarcando diversos municípios, sedes de revendedores e oficinas autorizadas das mais diversas marcas nos estados de Santa Catarina, Rio Grande do Sul e Paraná. Entre as principais estão Chapecó, Abelardo Luz, São Miguel do Oeste, Pato Branco e Francisco Beltrão (Figura 1).

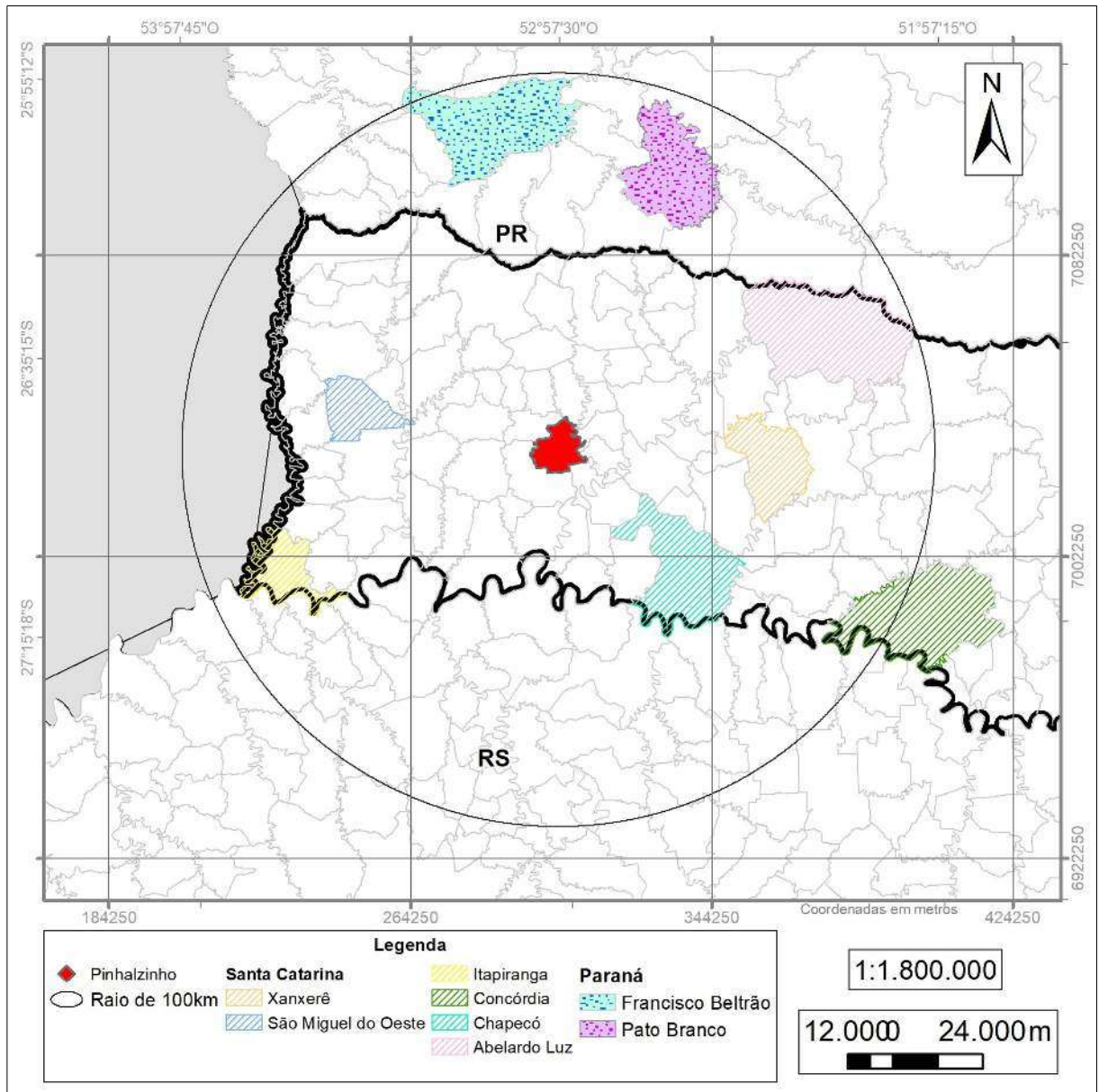


Figura 1: Cartograma de localização dos municípios situados num raio de 100km do município de Pinhalzinho.

Diante do exposto, considera-se a exigência do item 15.2 pertinente e alinhada com os pressupostos de economicidade impostos ao erário.

*Nada mais havendo a acrescentar, encerra-se o presente parecer técnico, nesta cidade de Rio do Sul, aos 05 dias do mês de junho do ano de 2020, em 13 páginas assinadas digitalmente.*

*Autoria:*

Daniel Schwantes  
***Analista em Engenharia Agrônômica***

*Revisão:*

Fabio Rogerio Matiuzzi Rodrigues  
***Gerente de Análise Multidisciplinar***

Revisado. Encaminhe-se à origem.

Márcio Conti Junior  
**Promotor de Justiça**  
**Coordenador do CAT**





MINISTÉRIO DO DESENVOLVIMENTO REGIONAL  
Gabinete do Ministro  
Secretaria Executiva  
SUBSECRETARIA DE ADMINISTRAÇÃO

**Termo de Julgamento de Recursos do Pregão Eletrônico**  
**Nº 00022/2020 (SRP)**

Às 12:42 horas do dia 12 de janeiro de 2021, após analisados e decididos os recursos do Pregão nº 00022/2020, referente ao Processo nº 59000014216202057, a autoridade competente, Sr(a) ROMEU MENDES DO CARMO, ADJUDICA aos licitantes vencedores os respectivos itens, conforme indicado no quadro Resultado de Julgamento.

\*\*OBS: Itens sem recurso serão adjudicados pelo Pregoeiro e constarão do termo de adjudicação.

**Resultado do Julgamento de Recursos**

**Item: 24**

**Descrição:** RETROESCAVADEIRA

**Descrição Complementar:** Retroescavadeira sobre rodas nova, tração 4x4, motor diesel, potência bruta mínima 92 HP ou unidade equivalente, capacidade mínima da caçamba carregadeira 1,00 m<sup>3</sup>, peso operacional mínimo 7.400 kg, com profundidade de escavação mínima de 4,5 metros, cabine fechada com ar-condicionado. Tanque de combustível cheio no momento da entrega. Adesivamento institucional do órgão conforme anexo a este Termo de Referência. Garantia mínima 12 meses e assistência técnica garantida.

**Tratamento Diferenciado:** -

**Aplicabilidade Decreto 7174:** Não

**Aplicabilidade Margem de Preferência:** Não

**Quantidade:** 74

**Valor Máximo Aceitável:** R\$ 294.320,0000

**Situação:** Adjudicado com decisão

**Unidade de fornecimento:** Unidade

**Intervalo Mínimo entre Lances:** R\$ 500,00

**Adjudicado para:** ENGEPECAS EQUIPAMENTOS LTDA. , pelo melhor lance de R\$ 256.000,0000 e a quantidade de 74 Unidade .

[Visualizar Recurso do Item](#)

**Eventos do Item**

Evento	Data	Observações
Adjudicado	12/01/2021 12:37:20	Adjudicação individual da proposta. Fornecedor: ENGEPECAS EQUIPAMENTOS LTDA., CNPJ/CPF: 05.063.653/0010-24, Melhor lance: R\$ 256.000,0000

**Item: 25**

**Descrição:** RETROESCAVADEIRA

**Descrição Complementar:** Retroescavadeira sobre rodas nova, tração 4x4, motor diesel, potência bruta mínima 92 HP ou unidade equivalente, capacidade mínima da caçamba carregadeira 1,00 m<sup>3</sup>, peso operacional mínimo 7.400 kg, com profundidade de escavação mínima de 4,5 metros, cabine fechada com ar-condicionado. Tanque de combustível cheio no momento da entrega. Adesivamento institucional do órgão conforme anexo a este Termo de Referência. Garantia mínima 12 meses e assistência técnica garantida.

**Tratamento Diferenciado:** -

**Aplicabilidade Decreto 7174:** Não

**Aplicabilidade Margem de Preferência:** Não

**Quantidade:** 13

**Valor Máximo Aceitável:** R\$ 305.900,0000

**Situação:** Adjudicado com decisão

**Unidade de fornecimento:** Unidade

**Intervalo Mínimo entre Lances:** R\$ 500,00

**Adjudicado para:** ENGEPECAS EQUIPAMENTOS LTDA. , pelo melhor lance de R\$ 275.000,0000 e a quantidade de 13 Unidade .

[Visualizar Recurso do Item](#)

**Eventos do Item**

Evento	Data	Observações
Adjudicado	12/01/2021 12:37:47	Adjudicação individual da proposta. Fornecedor: ENGEPECAS EQUIPAMENTOS LTDA., CNPJ/CPF: 05.063.653/0009-90, Melhor lance: R\$ 275.000,0000

**Item: 29****Descrição:** CARREGADEIRA**Descrição Complementar:** CARREGADEIRA, POTÊNCIA OPERACIONAL MÁXIMA 147 HP, CAPACIDADE 1,50 A 2,30 M3, VELOCIDADE MÁXIMA AVANTE 32,90 KM/H, VELOCIDADE MÁXIMA À RÉ 32,90 KM/H, PESO VAZIA 10.530 KG, TIPO RODAGEM COM PNEUS**Tratamento Diferenciado:** -**Aplicabilidade Decreto 7174:** Não**Aplicabilidade Margem de Preferência:** Não**Quantidade:** 28**Valor Máximo Aceitável:** R\$ 530.193,6700**Situação:** Adjudicado com decisão**Unidade de fornecimento:** Unidade**Intervalo Mínimo entre Lances:** R\$ 500,00**Adjudicado para:** OTMIZA COMERCIAL LTDA , pelo melhor lance de R\$ 357.000,0000 e a quantidade de 28 Unidade .[Visualizar Recurso do Item](#)**Eventos do Item**

Evento	Data	Observações
Adjudicado	12/01/2021 12:37:58	Adjudicação individual da proposta. Fornecedor: OTMIZA COMERCIAL LTDA, CNPJ/CPF: 20.413.494/0001-43, Melhor lance: R\$ 357.000,0000

**Item: 30****Descrição:** CARREGADEIRA**Descrição Complementar:** CARREGADEIRA, POTÊNCIA OPERACIONAL MÁXIMA 147 HP, CAPACIDADE 1,50 A 2,30 M3, VELOCIDADE MÁXIMA AVANTE 32,90 KM/H, VELOCIDADE MÁXIMA À RÉ 32,90 KM/H, PESO VAZIA 10.530 KG, TIPO RODAGEM COM PNEUS**Tratamento Diferenciado:** -**Aplicabilidade Decreto 7174:** Não**Aplicabilidade Margem de Preferência:** Não**Quantidade:** 6**Valor Máximo Aceitável:** R\$ 490.000,0000**Situação:** Adjudicado com decisão**Unidade de fornecimento:** Unidade**Intervalo Mínimo entre Lances:** R\$ 500,00**Adjudicado para:** OTMIZA COMERCIAL LTDA , pelo melhor lance de R\$ 359.300,0000 e a quantidade de 6 Unidade .[Visualizar Recurso do Item](#)**Eventos do Item**

Evento	Data	Observações
Adjudicado	12/01/2021 12:38:22	Adjudicação individual da proposta. Fornecedor: OTMIZA COMERCIAL LTDA, CNPJ/CPF: 20.413.494/0001-43, Melhor lance: R\$ 359.300,0000

**Item: 33****Descrição:** CARREGADEIRA**Descrição Complementar:** CARREGADEIRA, POTÊNCIA OPERACIONAL MÁXIMA 147 HP, CAPACIDADE 1,50 A 2,30 M3, VELOCIDADE MÁXIMA AVANTE 32,90 KM/H, VELOCIDADE MÁXIMA À RÉ 32,90 KM/H, PESO VAZIA 10.530 KG, TIPO RODAGEM COM PNEUS**Tratamento Diferenciado:** -**Aplicabilidade Decreto 7174:** Não**Aplicabilidade Margem de Preferência:** Não**Quantidade:** 53**Valor Máximo Aceitável:** R\$ 433.500,0000**Situação:** Adjudicado com decisão**Unidade de fornecimento:** Unidade**Intervalo Mínimo entre Lances:** R\$ 500,00**Adjudicado para:** XCMG BRASIL INDUSTRIA LTDA , pelo melhor lance de R\$ 283.500,0000 e a quantidade de 53 Unidade .[Visualizar Recurso do Item](#)**Eventos do Item**

Evento	Data	Observações
Adjudicado	12/01/2021 12:38:45	Adjudicação individual da proposta. Fornecedor: XCMG BRASIL INDUSTRIA LTDA, CNPJ/CPF: 14.707.364/0001-10, Melhor lance: R\$ 283.500,0000

**Item: 38****Descrição:** CARREGADEIRA**Descrição Complementar:** CARREGADEIRA, POTÊNCIA OPERACIONAL MÁXIMA 147 HP, CAPACIDADE 1,50 A 2,30 M3, VELOCIDADE MÁXIMA AVANTE 32,90 KM/H, VELOCIDADE MÁXIMA À RÉ 32,90 KM/H, PESO VAZIA 10.530 KG, TIPO RODAGEM COM PNEUS**Tratamento Diferenciado:** -**Aplicabilidade Decreto 7174:** Não**Aplicabilidade Margem de Preferência:** Não**Quantidade:** 97**Valor Máximo Aceitável:** R\$ 410.100,0000**Situação:** Adjudicado com decisão**Unidade de fornecimento:** Unidade**Intervalo Mínimo entre Lances:** R\$ 500,00**Adjudicado para:** OTMIZA COMERCIAL LTDA , pelo melhor lance de R\$ 359.400,0000 e a quantidade de 97 Unidade .[Visualizar Recurso do Item](#)**Eventos do Item**

Evento	Data	Observações
Adjudicado	12/01/2021 12:40:03	Adjudicação individual da proposta. Fornecedor: OTMIZA COMERCIAL LTDA, CNPJ/CPF: 20.413.494/0001-43, Melhor lance: R\$ 359.400,0000

**Item: 40****Descrição:** CARREGADEIRA**Descrição Complementar:** CARREGADEIRA, POTÊNCIA OPERACIONAL MÁXIMA 147 HP, CAPACIDADE 1,50 A 2,30 M3, VELOCIDADE MÁXIMA AVANTE 32,90 KM/H, VELOCIDADE MÁXIMA À RÉ 32,90 KM/H, PESO VAZIA 10.530 KG, TIPO RODAGEM COM PNEUS**Tratamento Diferenciado:** -**Aplicabilidade Decreto 7174:** Não**Aplicabilidade Margem de Preferência:** Não**Quantidade:** 76**Valor Máximo Aceitável:** R\$ 413.433,3300**Situação:** Adjudicado com decisão**Unidade de fornecimento:** Unidade**Intervalo Mínimo entre Lances:** R\$ 500,00**Adjudicado para:** OTMIZA COMERCIAL LTDA , pelo melhor lance de R\$ 359.100,0000 e a quantidade de 76 Unidade .[Visualizar Recurso do Item](#)**Eventos do Item**

Evento	Data	Observações
Adjudicado	12/01/2021 12:40:19	Adjudicação individual da proposta. Fornecedor: OTMIZA COMERCIAL LTDA, CNPJ/CPF: 20.413.494/0001-43, Melhor lance: R\$ 359.100,0000

**Item: 52****Descrição:** CARREGADEIRA**Descrição Complementar:** CARREGADEIRA, POTÊNCIA OPERACIONAL MÁXIMA 147 HP, CAPACIDADE 1,50 A 2,30 M3, VELOCIDADE MÁXIMA AVANTE 32,90 KM/H, VELOCIDADE MÁXIMA À RÉ 32,90 KM/H, PESO VAZIA 10.530 KG, TIPO RODAGEM COM PNEUS**Tratamento Diferenciado:** -**Aplicabilidade Decreto 7174:** Não**Aplicabilidade Margem de Preferência:** Não**Quantidade:** 51**Valor Máximo Aceitável:** R\$ 400.000,0000**Situação:** Adjudicado com decisão**Unidade de fornecimento:** Unidade**Intervalo Mínimo entre Lances:** R\$ 500,00**Adjudicado para:** XCMG BRASIL INDUSTRIA LTDA , pelo melhor lance de R\$ 254.500,0000 e a quantidade de 51 Unidade .[Visualizar Recurso do Item](#)**Eventos do Item**

Evento	Data	Observações
Adjudicado	12/01/2021 12:40:32	Adjudicação individual da proposta. Fornecedor: XCMG BRASIL INDUSTRIA LTDA, CNPJ/CPF: 14.707.364/0001-10, Melhor lance: R\$ 254.500,0000

**Item: 79****Descrição:** MOTONIVELADORA

**Descrição Complementar:** MOTONIVELADORA, POTÊNCIA OPERACIONAL MÁXIMA 140 HP, PESO 14.247 KG, LARGURA LÂMINA 3.658 MM, ALTURA LÂMINA 610 MM, ESPESSURA LÂMINA 22 MM, VELOCIDADE MÁXIMA AVANTE 39,70 KM/H, VELOCIDADE MÁXIMA À RÉ 31,30 KM/H, CAPACIDADE TANQUECOMBUSTÍVEL 284 L, TIPO TRANSMISSÃO SERVOTRANSMISSÃO ACIONAMENTO DIRETO, TIPO EIXO COM ROLAMENTO MAIOR PARA MAIOR CAPACIDADE CARGA, TIPO FREIO A AR COM DISCOS BANHADOS A ÓLEO, TIPO CHASSI FLANGEADO EM CAIXA FECHADA, TIPO RODA ARO 9' X 24' COM PNEU 14.00 X 24', CARACTERÍSTICAS ADICIONAIS ESCARIFICADOR/AR CONDICIONADO COM AQUECEDOR

**Tratamento Diferenciado:** -**Aplicabilidade Decreto 7174:** Não**Aplicabilidade Margem de Preferência:** Não**Quantidade:** 10**Unidade de fornecimento:** Unidade**Valor Máximo Aceitável:** R\$ 752.730,0000**Intervalo Mínimo entre Lances:** R\$ 500,00**Situação:** Adjudicado com decisão

**Adjudicado para:** XCMG BRASIL INDUSTRIA LTDA , **pelo melhor lance de** R\$ 741.500,0000 **e a quantidade de** 10 **Unidade .**

[Visualizar Recurso do Item](#)

**Eventos do Item**

Evento	Data	Observações
Adjudicado	12/01/2021 12:40:46	Adjudicação individual da proposta. Fornecedor: XCMG BRASIL INDUSTRIA LTDA, CNPJ/CPF: 14.707.364/0001-10, Melhor lance: R\$ 741.500,0000

**Item: 81****Descrição:** MOTONIVELADORA

**Descrição Complementar:** MOTONIVELADORA, POTÊNCIA OPERACIONAL MÁXIMA 140 HP, PESO 14.247 KG, LARGURA LÂMINA 3.658 MM, ALTURA LÂMINA 610 MM, ESPESSURA LÂMINA 22 MM, VELOCIDADE MÁXIMA AVANTE 39,70 KM/H, VELOCIDADE MÁXIMA À RÉ 31,30 KM/H, CAPACIDADE TANQUECOMBUSTÍVEL 284 L, TIPO TRANSMISSÃO SERVOTRANSMISSÃO ACIONAMENTO DIRETO, TIPO EIXO COM ROLAMENTO MAIOR PARA MAIOR CAPACIDADE CARGA, TIPO FREIO A AR COM DISCOS BANHADOS A ÓLEO, TIPO CHASSI FLANGEADO EM CAIXA FECHADA, TIPO RODA ARO 9' X 24' COM PNEU 14.00 X 24', CARACTERÍSTICAS ADICIONAIS ESCARIFICADOR/AR CONDICIONADO COM AQUECEDOR

**Tratamento Diferenciado:** -**Aplicabilidade Decreto 7174:** Não**Aplicabilidade Margem de Preferência:** Não**Quantidade:** 28**Unidade de fornecimento:** Unidade**Valor Máximo Aceitável:** R\$ 943.477,0500**Intervalo Mínimo entre Lances:** R\$ 500,00**Situação:** Adjudicado com decisão

**Adjudicado para:** XCMG BRASIL INDUSTRIA LTDA , **pelo melhor lance de** R\$ 744.500,0000 **e a quantidade de** 28 **Unidade .**

[Visualizar Recurso do Item](#)

**Eventos do Item**

Evento	Data	Observações
Adjudicado	12/01/2021 12:41:02	Adjudicação individual da proposta. Fornecedor: XCMG BRASIL INDUSTRIA LTDA, CNPJ/CPF: 14.707.364/0001-10, Melhor lance: R\$ 744.500,0000

**Item: 82****Descrição:** MOTONIVELADORA

**Descrição Complementar:** MOTONIVELADORA, POTÊNCIA OPERACIONAL MÁXIMA 140 HP, PESO 14.247 KG, LARGURA LÂMINA 3.658 MM, ALTURA LÂMINA 610 MM, ESPESSURA LÂMINA 22 MM, VELOCIDADE MÁXIMA AVANTE 39,70 KM/H, VELOCIDADE MÁXIMA À RÉ 31,30 KM/H, CAPACIDADE TANQUECOMBUSTÍVEL 284 L, TIPO TRANSMISSÃO SERVOTRANSMISSÃO ACIONAMENTO DIRETO, TIPO EIXO COM ROLAMENTO MAIOR PARA MAIOR CAPACIDADE CARGA, TIPO FREIO A AR COM DISCOS BANHADOS A ÓLEO, TIPO CHASSI FLANGEADO EM CAIXA FECHADA, TIPO RODA ARO 9' X 24' COM PNEU 14.00 X 24', CARACTERÍSTICAS ADICIONAIS ESCARIFICADOR/AR CONDICIONADO COM AQUECEDOR

**Tratamento Diferenciado:** -**Aplicabilidade Decreto 7174:** Não**Aplicabilidade Margem de Preferência:** Não**Quantidade:** 6**Unidade de fornecimento:** Unidade**Valor Máximo Aceitável:** R\$ 710.000,0000**Intervalo Mínimo entre Lances:** R\$ 500,00**Situação:** Adjudicado com decisão

**Adjudicado para:** XCMG BRASIL INDUSTRIA LTDA , pelo melhor lance de R\$ 683.283,0000 e a quantidade de 6 Unidade .

[Visualizar Recurso do Item](#)

**Eventos do Item**

Evento	Data	Observações
Adjudicado	12/01/2021 12:41:25	Adjudicação individual da proposta. Fornecedor: XCMG BRASIL INDUSTRIA LTDA, CNPJ/CPF: 14.707.364/0001-10, Melhor lance: R\$ 683.283,0000

**Item: 84**

**Descrição:** MOTONIVELADORA

**Descrição Complementar:** MOTONIVELADORA, POTÊNCIA OPERACIONAL MÁXIMA 140 HP, PESO 14.247 KG, LARGURA LÂMINA 3.658 MM, ALTURA LÂMINA 610 MM, ESPESSURA LÂMINA 22 MM, VELOCIDADE MÁXIMA AVANTE 39,70 KM/H, VELOCIDADE MÁXIMA À RÉ 31,30 KM/H, CAPACIDADE TANQUECOMBUSTÍVEL 284 L, TIPO TRANSMISSÃO SERVOTRANSMISSÃO ACIONAMENTO DIRETO, TIPO EIXO COM ROLAMENTO MAIOR PARA MAIOR CAPACIDADE CARGA, TIPO FREIO A AR COM DISCOS BANHADOS A ÓLEO, TIPO CHASSI FLANGEADO EM CAIXA FECHADA, TIPO RODA ARO 9' X 24' COM PNEU 14.00 X 24', CARACTERÍSTICAS ADICIONAIS ESCARIFICADOR/AR CONDICIONADO COM AQUECEDOR

**Tratamento Diferenciado:** -

**Aplicabilidade Decreto 7174:** Não

**Aplicabilidade Margem de Preferência:** Não

**Quantidade:** 7

**Unidade de fornecimento:** Unidade

**Valor Máximo Aceitável:** R\$ 838.000,0000

**Intervalo Mínimo entre Lances:** R\$ 500,00

**Situação:** Adjudicado com decisão

**Adjudicado para:** XCMG BRASIL INDUSTRIA LTDA , pelo melhor lance de R\$ 683.500,0000 e a quantidade de 7 Unidade .

[Visualizar Recurso do Item](#)

**Eventos do Item**

Evento	Data	Observações
Adjudicado	12/01/2021 12:41:36	Adjudicação individual da proposta. Fornecedor: XCMG BRASIL INDUSTRIA LTDA, CNPJ/CPF: 14.707.364/0001-10, Melhor lance: R\$ 683.500,0000

**Item: 96**

**Descrição:** MOTONIVELADORA

**Descrição Complementar:** MOTONIVELADORA, POTÊNCIA OPERACIONAL MÁXIMA 140 HP, PESO 14.247 KG, LARGURA LÂMINA 3.658 MM, ALTURA LÂMINA 610 MM, ESPESSURA LÂMINA 22 MM, VELOCIDADE MÁXIMA AVANTE 39,70 KM/H, VELOCIDADE MÁXIMA À RÉ 31,30 KM/H, CAPACIDADE TANQUECOMBUSTÍVEL 284 L, TIPO TRANSMISSÃO SERVOTRANSMISSÃO ACIONAMENTO DIRETO, TIPO EIXO COM ROLAMENTO MAIOR PARA MAIOR CAPACIDADE CARGA, TIPO FREIO A AR COM DISCOS BANHADOS A ÓLEO, TIPO CHASSI FLANGEADO EM CAIXA FECHADA, TIPO RODA ARO 9' X 24' COM PNEU 14.00 X 24', CARACTERÍSTICAS ADICIONAIS ESCARIFICADOR/AR CONDICIONADO COM AQUECEDOR

**Tratamento Diferenciado:** -

**Aplicabilidade Decreto 7174:** Não

**Aplicabilidade Margem de Preferência:** Não

**Quantidade:** 33

**Unidade de fornecimento:** Unidade

**Valor Máximo Aceitável:** R\$ 856.666,6700

**Intervalo Mínimo entre Lances:** R\$ 500,00

**Situação:** Adjudicado com decisão

**Adjudicado para:** XCMG BRASIL INDUSTRIA LTDA , pelo melhor lance de R\$ 666.784,0000 e a quantidade de 33 Unidade .

[Visualizar Recurso do Item](#)

**Eventos do Item**

Evento	Data	Observações
Adjudicado	12/01/2021 12:41:45	Adjudicação individual da proposta. Fornecedor: XCMG BRASIL INDUSTRIA LTDA, CNPJ/CPF: 14.707.364/0001-10, Melhor lance: R\$ 666.784,0000

**Item: 103**

**Descrição:** MOTONIVELADORA

**Descrição Complementar:** MOTONIVELADORA, POTÊNCIA OPERACIONAL MÁXIMA 140 HP, PESO 14.247 KG, LARGURA LÂMINA 3.658 MM, ALTURA LÂMINA 610 MM, ESPESSURA LÂMINA 22 MM, VELOCIDADE MÁXIMA AVANTE 39,70 KM/H, VELOCIDADE MÁXIMA À RÉ 31,30 KM/H, CAPACIDADE TANQUECOMBUSTÍVEL 284 L, TIPO TRANSMISSÃO SERVOTRANSMISSÃO ACIONAMENTO DIRETO, TIPO EIXO COM ROLAMENTO MAIOR PARA MAIOR CAPACIDADE CARGA,

TIPO FREIO A AR COM DISCOS BANHADOS A ÓLEO, TIPO CHASSI FLANGEADO EM CAIXA FECHADA, TIPO RODA ARO 9' X 24' COM PNEU 14.00 X 24', CARACTERÍSTICAS ADICIONAIS ESCARIFICADOR/AR CONDICIONADO COM AQUECEDOR

**Tratamento Diferenciado:** -

**Aplicabilidade Decreto 7174:** Não

**Aplicabilidade Margem de Preferência:** Não

**Quantidade:** 13

**Unidade de fornecimento:** Unidade

**Valor Máximo Aceitável:** R\$ 817.500,0000

**Intervalo Mínimo entre Lances:** R\$ 500,00

**Situação:** Adjudicado com decisão

**Adjudicado para:** XCMG BRASIL INDUSTRIA LTDA , pelo melhor lance de R\$ 714.500,0000 e a quantidade de 13 Unidade .

[Visualizar Recurso do Item](#)

#### Eventos do Item

Evento	Data	Observações
Adjudicado	12/01/2021 12:42:05	Adjudicação individual da proposta. Fornecedor: XCMG BRASIL INDUSTRIA LTDA, CNPJ/CPF: 14.707.364/0001-10, Melhor lance: R\$ 714.500,0000

**Fim do documento**

A XCMG América Latina é a maior fábrica da empresa fora da China, com mais de 1 milhão de m<sup>2</sup>.



## RETROESCAVADEIRA

# XT870BR-1

DESENVOLVIDA PELOS CENTROS DE TECNOLOGIA DO BRASIL E DA CHINA EM CONJUNTO, É O PRIMEIRO PROJETO INTEIRAMENTE PENSADO PARA O MERCADO BRASILEIRO. AS RETROESCAVADEIRAS XCMG DISPÕE DE DIVERSAS PARTICULARIDADES ADICIONAIS QUE ATRIBUI À MÁQUINA CONFORTABILIDADE, SEGURANÇA, VERSATILIDADE E BAIXO CUSTO OPERACIONAL. REPLETA DE EQUIPAMENTOS OPCIONAIS, A XT870BR-1 TEM VÁRIOS MODELOS DE CAÇAMBA DE ESCAVAÇÃO E CARREGAMENTO, ALÉM DE FERRAMENTAS PARA CUSTOMIZAÇÃO DA MÁQUINA COMO GARFO, MARTELO HIDRÁULICO, PERFURATRIZ, VASSOURA MECÂNICA, ENTRE OUTROS.

 0800.7708866

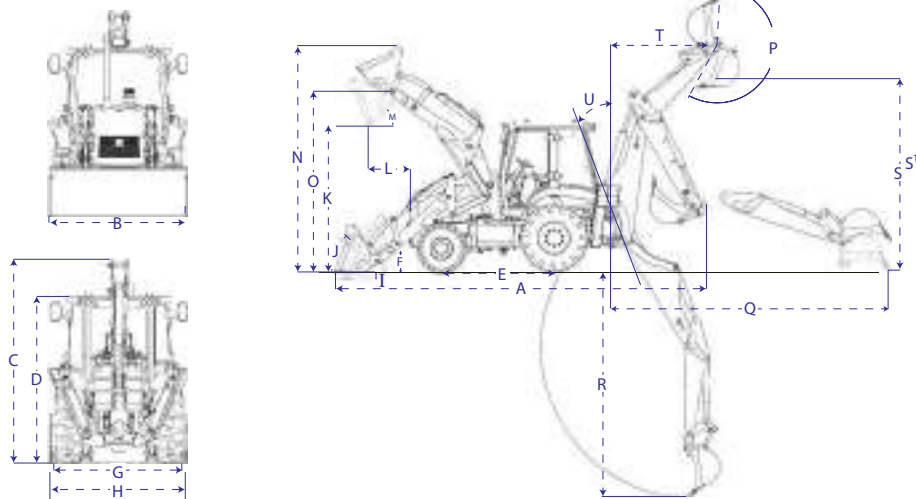
 **XCMG**

[WWW.XCMG-AMERICA.COM](http://WWW.XCMG-AMERICA.COM)

# RETROESCAVADEIRA

# XT870BR-I

V. 2020.04



## Dimensões

<b>A</b> Comprimento total	mm	7280
<b>B</b> Largura total da caçamba	mm	2350
<b>C</b> Altura total	mm	3450
<b>D</b> Altura da cabine	mm	2895
<b>E</b> Entre eixo	mm	2180
<b>F</b> Altura do eixo frontal	mm	260
<b>G</b> Bitola dianteira	mm	2190
<b>H</b> Bitola traseira	mm	2280
<b>I</b> Profundidade de carregamento	mm	120
<b>J</b> Ângulo da caçamba fechada	°	42
<b>K</b> Altura máxima de descarregamento	mm	2770
<b>L</b> Comprimento máximo de descarregamento entre a caçamba e o para choque	mm	755
<b>M</b> Ângulo de descarregamento	°	45
<b>N</b> Altura máxima de trabalho	mm	4310
<b>O</b> Altura máxima do pino da caçamba	mm	3450
<b>P</b> Ângulo da caçamba de escavação	°	205
<b>Q</b> Alcance máximo	mm	5460
<b>R</b> Profundidade máxima de escavação	mm	4500
<b>S</b> Altura máxima de carregamento na escavação (ao nível do solo)	mm	3495
<b>S'</b> Altura máxima de carregamento na escavação (equipamento patolado)	mm	3745
<b>T</b> Distância máxima de descarregamento	mm	1625
<b>U</b> Ângulo negativo de escavação	°	19

Peso Operacional	Cabine fechada: 7.600kg
Tração	4x4 com acionamento planetário através de pressão hidráulica por interruptor

Equipamentos de escavação	Central
Motor	Modelo DEUTZ AG BF4M2012-10T3R , Potência Nominal 74.9kW/100hp, diesel, 4 cilindros, 4 tempos, refrigerado a água, em linha, cilindra 4.04L , turbo alimentado, controle eletrônico, injeção direta ,Torque máximo @1600rpm Nm - 390; Tier 3/MAR1

Cabine	Std: Cabine com ar condicionado, ar quente e frio; Cabine Rops/Fops (ABNT), Duas luzes de trabalho dianteira (farol); Duas luzes de longo alcance dianteira ; Duas de trabalho traseira (farol); Luzes de alerta e seta direcionais; Duas luzes de freio traseira; Espelhos retrovisores internos e externos; Para-brisa de vidro laminado; Limpadores de para-brisa com esguicho de água; Cinto de segurança retrátil; Tomada de 24v; Radio AM/FM com USB/SD; Alarme de ré; Pannel de instrumentos com as funções vitais do equipamento com: Indicadores de temperatura de água, pressão de óleo do conversor e motor ,horímetro, nível de combustível e voltímetro; Banco do operador ergonômico com apoio de braço, suspensão regulável, com giro de 180°. Op: Extintor de incêndio
--------	--

Transmissão	CARRARO, Modelo - TLB14WD, Tipo Synchro Shuttle 4WD, sincronizada com conversor de torque, controle de inversão de marchas eletro-hidráulica F/R tipo Power Shuttle, com 4 Marchas a frente e 4 a Ré; Bloqueio do diferencial acionado por botão na alavanca da carregadeira. 1º marcha - 6 km/h; 2º marcha - 10 km/h; 3º marcha - 20 km/h; 4º marcha - 38 km/h.
-------------	--

Sistema de carregamento	Comando por 1 alavanca e nivelamento automático da caçamba.	Capacidade da caçamba coroad	m <sup>3</sup>	1.0
	2 cilindros de elevação, 2 de inclinação, apoiado nos braços laterais.	Carga nominal	Kg	2500
		Carga à máxima extensão	Kg	3000
		Máxima força de desagregação do braço	Kgf/kN	4895/48
		Máxima força de desagregação da caçamba	Kgf/kN	6730/66
Sistema de escavação	Sistema centrado; Comando por 2 alavancas	Tempo de elevação do braço	s	≤5
		Tempo para fazer erguer, despejar e descer	s	≤10
		Caçamba de escavação com dentes	m <sup>3</sup> (mm/”)	0.2 (600/23.7)
		Máxima força de desagregação (escavação) do braço	Kgf/kN	3875/38
		Máxima força de desagregação (escavação) da caçamba	Kgf/kN	6424/63
		Carga à máxima extensão	Kg	1300

Tipo de chassi	Monobloco inteiro / Rígido
Velocidade máxima	km/h 38
Ângulo de rampa	° 20
Raio mínimo de giro	mm ≤3350
Força máxima de tração	kN 70
Pneus dianteiros e traseiros nacionais	D: 12-16.5TL-16PR / T: 19.5L-24-12PR - 17.5x25 12PR (opt)
Direção	Hidrostáticas nas rodas dianteiras
Eixo traseiro	Redução planetária
Freios	Serviço: Atuado hidráulicamente através de duas linhas, auto-ajustável, sistema selado e banhado em óleo, tipo multi-discos no eixo traseiro, protegido de sujeira, sem necessidade de manutenção. Estacionamento: Atuado mecanicamente, tipo interno. Independente do pedal do freio de serviço.

Caçamba de carregamento	Std: Dentes - Opt: Lâmina
Sapatas estabilizadoras	Acionamento hidráulico; Emborrachada para asfalto (opt)
Capô do motor basculante em peça única com amortecedor - Duas aberturas laterais para facilitar o acesso ao motor	
Protetor de cardan e carter	Opcional
Rodas em 3 partes para pneus 17.5x25	Opcional
Sistema de monitoramento remoto (OPT)	Opcional
Sistema de monitoramento remoto	Opcional

Tanque de combustível	L 160	Alternador	A 70
Líquido refrigerante	L 17	Potência da bateria	CCA 650
Óleo do motor	L 10	Voltagem	V 24
Transmissão	L 19.5	Capacidade da bateria	Ah 2x90
Eixo dianteiro	L 6.9	Motor de arranque	Kw 3.3
Eixo traseiro	L 17.1	Bomba dupla de engrenagens	
Tanque hidráulico	L 130	Sistema hidráulico	Pressão (carregamento, escavação) Mpa/Bar 24/240 Vazão de 155 L/m

**Caçamba de escavação**  
OPT: 0.1m<sup>3</sup>- 0.3m<sup>3</sup>

**Caçamba de carregamento**  
OPT: 0.8m<sup>3</sup>- 1.2m<sup>3</sup>

**Opções de caçamba Heavy Duty em todas as medidas**

## XCMG AMÉRICA LATINA INDÚSTRIA

Rodovia Fernão Dias – BR 381 – KM 854/855  
Pouso Alegre – MG – CEP 37556-830 – Brasil  
Tel.: +55 (35) 2102-0500

## XCMG AMÉRICA LATINA – COMÉRCIO E SERVIÇOS

Av. Ladslau Kardos, 700 – Bairro dos Fontes,  
Guarulhos – SP – CEP 07250-125 – Brasil  
Tel.: +55 (11) 2413-0500

As dimensões, pesos e capacidades mostrados neste material, bem como qualquer conversão usada, são sempre aproximadas e estão sujeitos a variações consideradas normais dentro da tolerância e fabricação, alguns valores e informações podem variar de acordo com a configuração e opcionais das máquinas. É política da XCMG o aprimoramento contínuo de seus produtos, reservando-se a empresa o direito de modificar as especificações e materiais ou introduzir melhoramentos a qualquer tempo sem prévio aviso ou obrigação de qualquer espécie. Fotos Ilustrativas, as ilustrações podem apresentar itens opcionais. Para informações mais detalhadas consultar XCMG ou revendas autorizadas.

