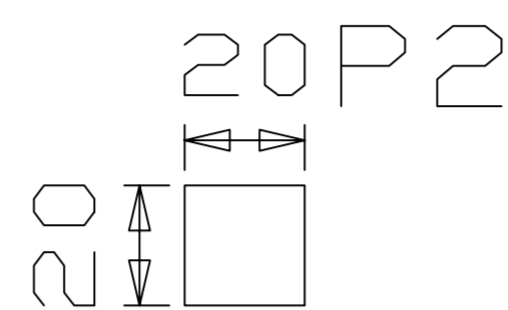


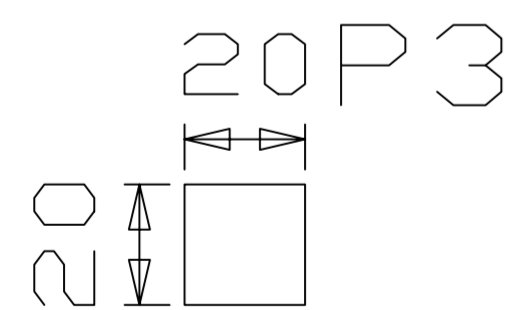
4Ø16 (140)

P1: Hipóteses	Axial	Mx	My	Qx	Qy
Permanente	11.38	-0.01	0.01	-0.20	0.23
Sobrecarga	0.00	0.00	0.00	0.00	0.00
Vento 1	-0.00	2.21	0.00	0.55	-0.00
Vento 2	0.00	-2.21	-0.00	-0.55	0.00
Vento 3	0.00	0.00	2.21	-0.00	0.55
Vento 4	-0.00	-0.00	-2.21	0.00	-0.55



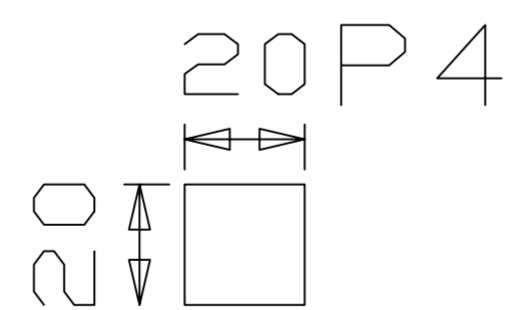
4Ø16 (140)

P2: Hipóteses	Axial	Mx	My	Qx	Qy
Permanente	11.10	-0.00	0.01	0.22	0.22
Sobrecarga	0.00	0.00	0.00	0.00	0.00
Vento 1	0.00	2.21	0.00	0.55	0.00
Vento 2	-0.00	-2.21	-0.00	-0.55	-0.00
Vento 3	0.00	0.00	2.21	0.00	0.55
Vento 4	-0.00	-0.00	-2.21	-0.00	-0.55



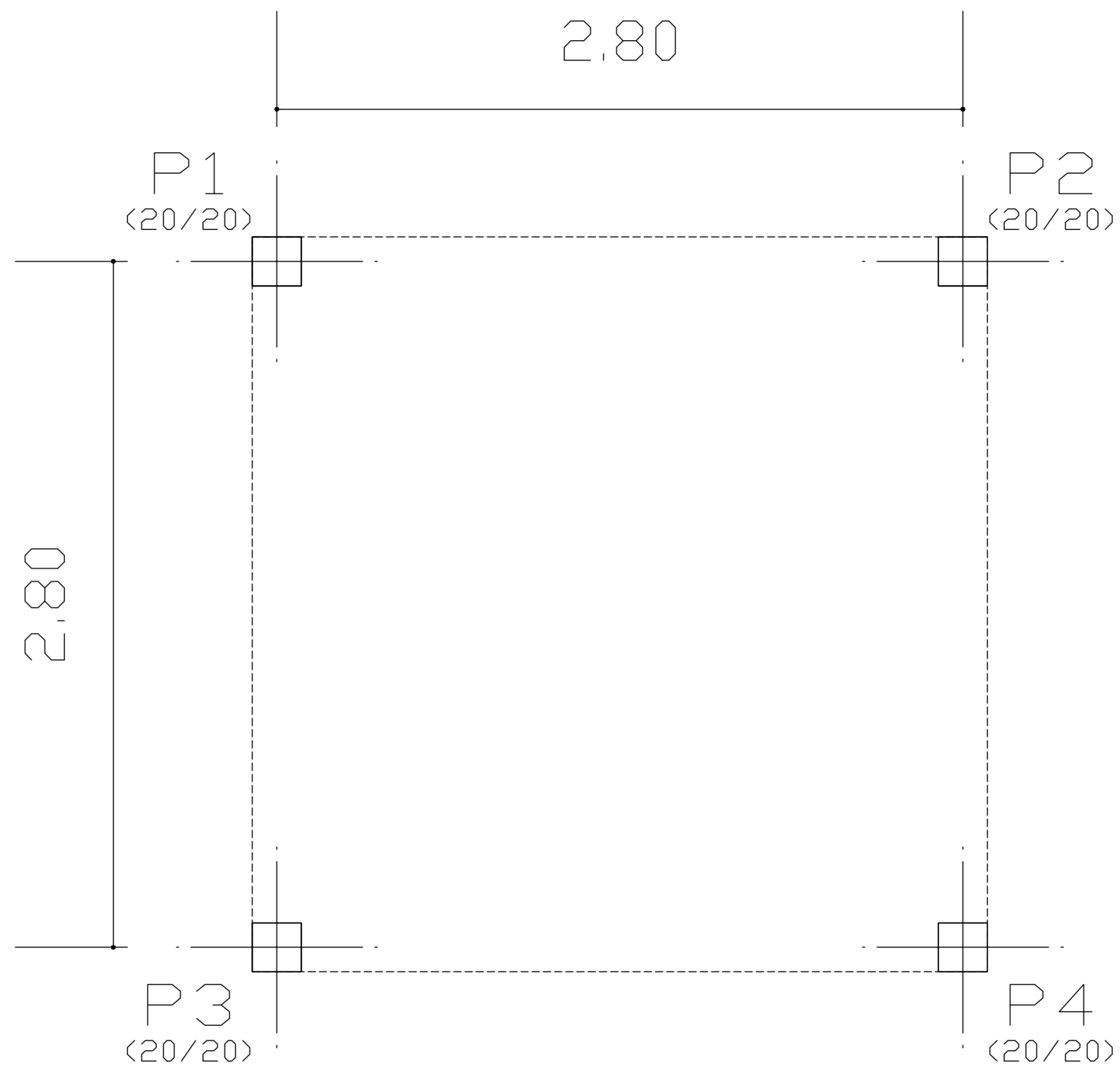
4Ø16 (140)

P3: Hipóteses	Axial	Mx	My	Qx	Qy
Permanente	12.78	-0.00	0.01	-0.25	-0.24
Sobrecarga	0.00	0.00	0.00	0.00	0.00
Vento 1	-0.00	2.21	0.00	0.55	0.00
Vento 2	0.00	-2.21	-0.00	-0.55	-0.00
Vento 3	-0.00	0.00	2.21	0.00	0.55
Vento 4	0.00	-0.00	-2.21	-0.00	-0.55



4Ø16 (140)

P4: Hipóteses	Axial	Mx	My	Qx	Qy
Permanente	11.12	0.00	0.01	0.23	-0.20
Sobrecarga	0.00	0.00	0.00	0.00	0.00
Vento 1	0.00	2.21	0.00	0.55	-0.00
Vento 2	-0.00	-2.21	-0.00	-0.55	0.00
Vento 3	-0.00	0.00	2.21	-0.00	0.55
Vento 4	0.00	-0.00	-2.21	0.00	-0.55



LOCAÇÃO DE PILARES
Planta
Escala: 1:50

Ministério da Educação FNDE <i>Fundo Nacional de Desenvolvimento da Educação</i>			
ESPAÇO EDUCATIVO URBANO II - 04 SALAS DE AULA			
ENDEREÇO:		DIVERSOS	
PROPRIETÁRIO:		FUNDO DE FORTALECIMENTO PARA A ESCOLA - MEC	
AUTORES DO PROJETO:		MARIO USAI - ENG. CIVIL - CREA 9860/D-DF	
		MARCELLO USAI - ENG. CIVIL - CREA 99000122/AP-MG	
RESPONSÁVEL TÉCNICO:			
PROPRIETÁRIO		_____	
AUTOR DO PROJETO		CREA 9860/D-DF	
AUTOR DO PROJETO		CREA 99000122/AP-MG	
RESP. TÉCNICO		_____	
DLFO	CREA		
PROJETO DE ESTRUTURA		FOLHA	
CASTELO D'AGUA		01	
LOCAÇÃO DE PILARES		/06	
E CARGAS			
REVISÃO:	DATA:	ESCALA:	DESENHO:
	AGOSTO/2000	INDICADA	CAROLINA
VISTO:			