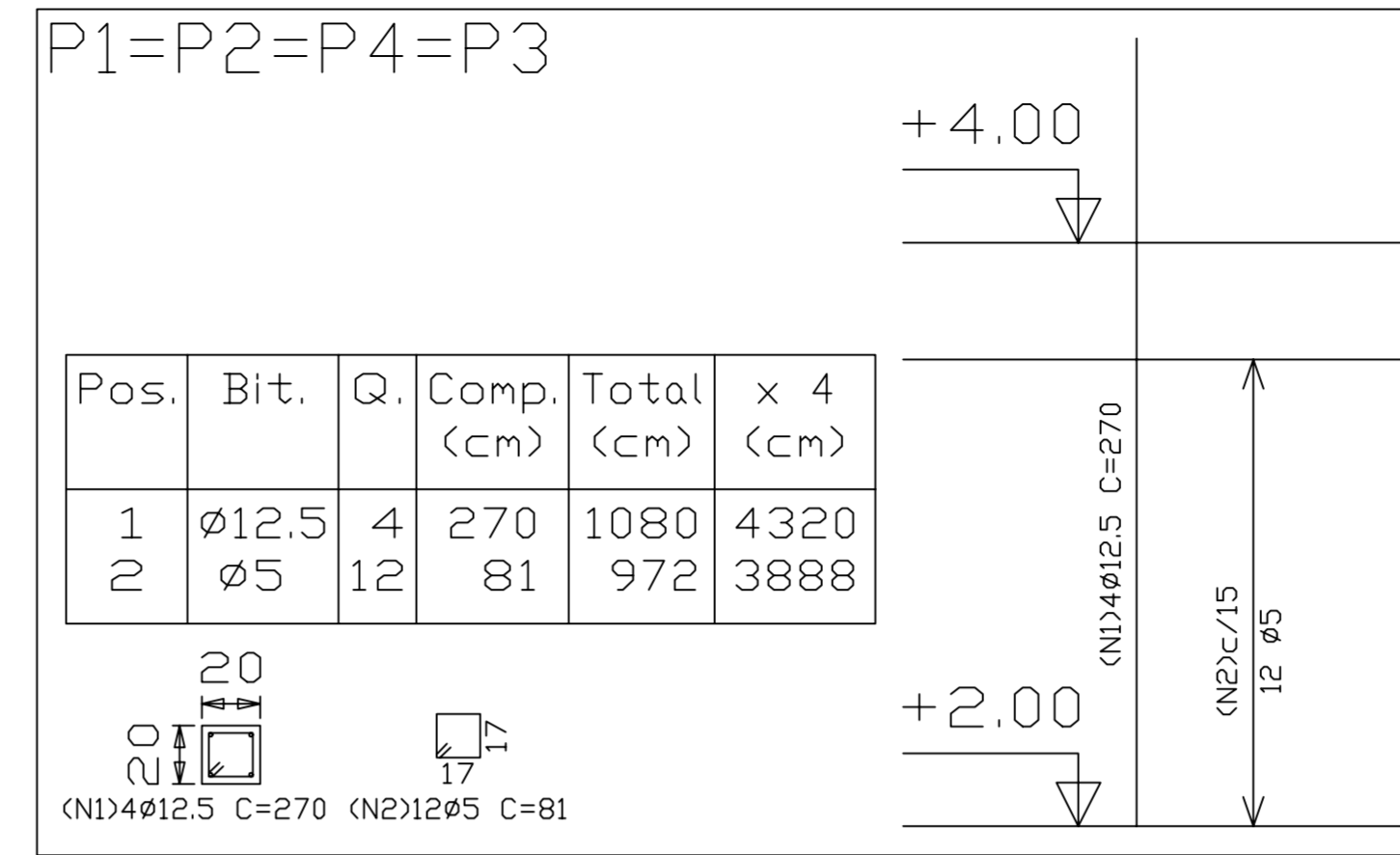


N	Ø	QUANT.	COMP.+10%
1	5.0	58	290
2	6.3	30	300

Ø	COMP.	P	P+10%
5.0	168	27	30
6.3	90	23	25
TOTAL			55



Elemento	Pos.	Bit.	Q.	Dob (cm)	Ret (cm)	Dob (cm)	Comp (cm)	Total (cm)	CA-50-A (Kg)
P1=P2=P4=P3	1	Ø12.5	4	270	81	270	1080	1080	10.60
	2	Ø5	12	81	81	81	972	972	1.53
Total+10% (x4)									13.34
Ø5									6.72
Ø12.5									46.64
TOTAL									53.36

RESUMO AÇO FUNDO CAIXA PILARES	Comp. Total (m)	Peso+10% (Kg)	Total
CA-50-A Ø5	38.9	7	54
Ø12.5	43.2	47	54

Pilares que terminam em FUNDO CAIXA
 Concreto: C15, em geral
 Aço: CA-50-A, nb=1.5
 Escala: 1:50

Ministério da Educação **FNDE** Fundo Nacional de Desenvolvimento da Educação

ESPAÇO EDUCATIVO URBANO II - 04 SALAS DE AULA

ENDEREÇO: DIVERSOS

PROPRIETÁRIO: FUNDO DE FORTALECIMENTO PARA A ESCOLA - MEC

AUTORES DO PROJETO: MARIO USAI - ENG. CIVIL - CREA 9860/D-DF

MARCELLO USAI - ENG. CIVIL - CREA 99000122/AP-MG

RESPONSÁVEL TÉCNICO:

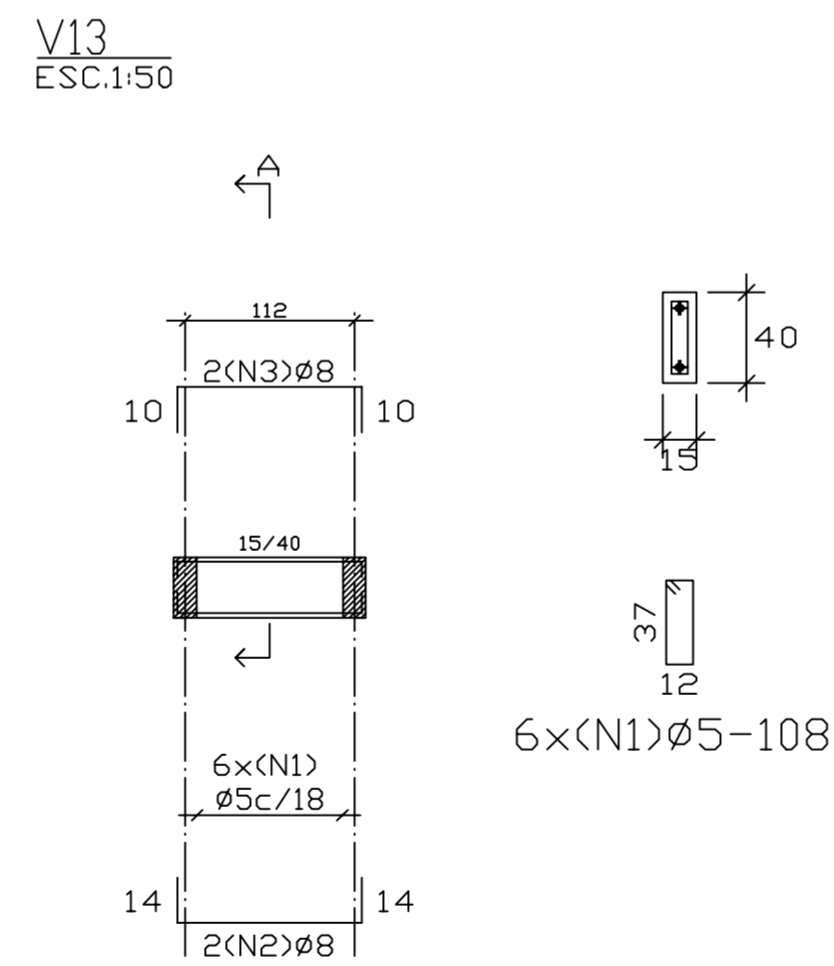
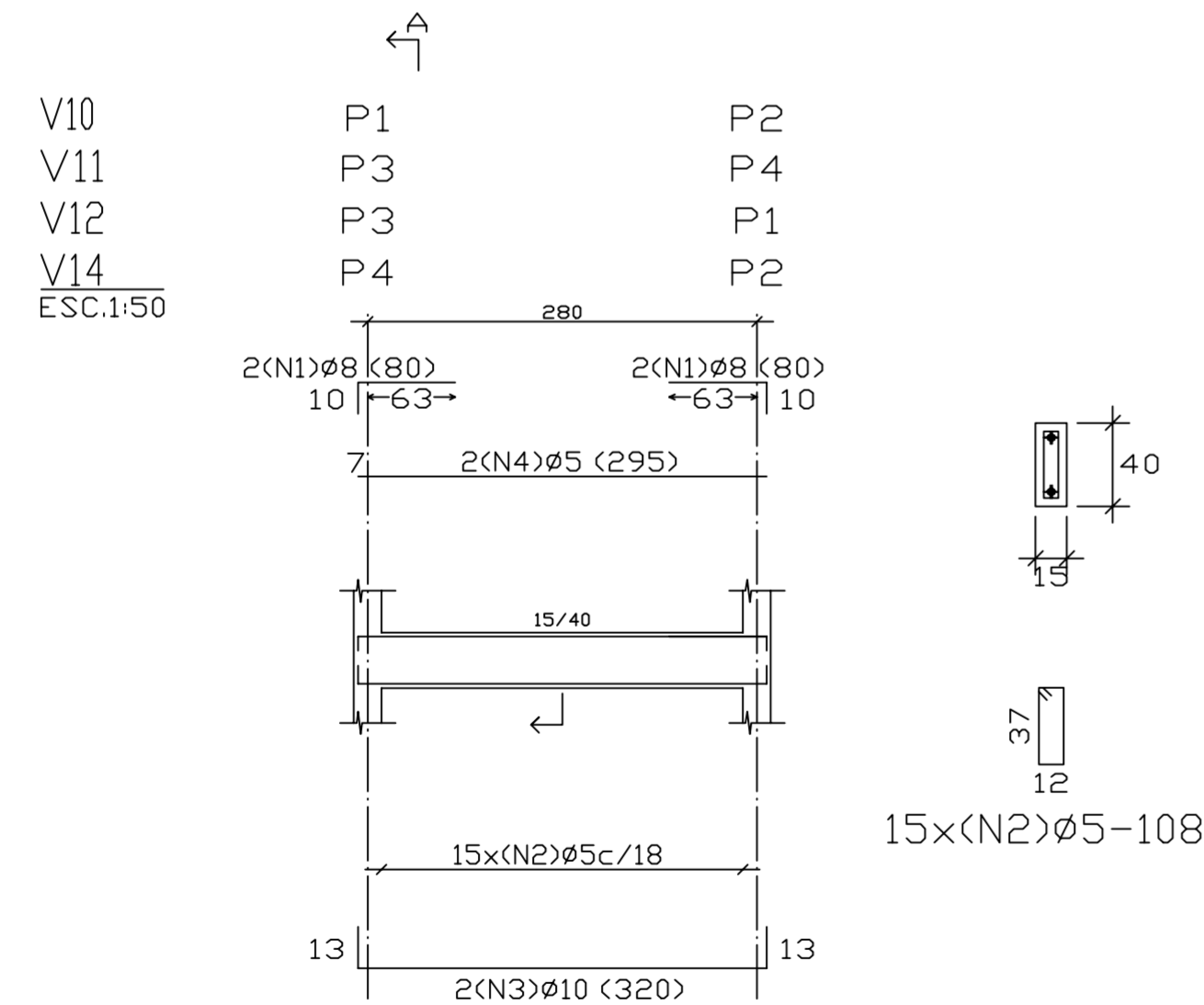
PROPRIETÁRIO

AUTOR DO PROJETO CREA 9860/D-DF

AUTOR DO PROJETO CREA 99000122/AP-MG

RESP. TÉCNICO

DLFO: CREA



Elemento	Pos.	Bit.	Q.	Dob (cm)	Ret (cm)	Dob (cm)	Comp (cm)	Total (cm)	CA-50-A (Kg)
V10-V11-V12-V14	1	Ø8	4	10	70	80	320	126	1.26
	2	Ø5	15	10	108	1620	2.54	2.54	
	3	Ø10	13	294	13	320	640	4.02	4.02
	4	Ø5	20	295	590	295	590	0.93	0.93
Total+10% (x4)									9.63
									38.52
V13	1	Ø5	6	14	122	14	108	648	1.02
	2	Ø8	14	10	125	10	150	300	1.18
	3	Ø8	10	125	10	145	290	1.14	1.14
Total+10%									3.67
Ø5									16.40
Ø8									8.07
Ø10									17.72
TOTAL									42.19

RESUMO AÇO FUNDO CAIXA VIGAS	Comp. Total (m)	Peso+10% (Kg)	Total
CA-50-A Ø5	94.9	16	42
Ø8	18.7	8	42
Ø10	25.6	18	42

FUNDO CAIXA
 Detalhamento de vigas
 Concreto: C15, 15 MPa
 Aço: CA-50-A, nb=1.5
 Escala: 1:50