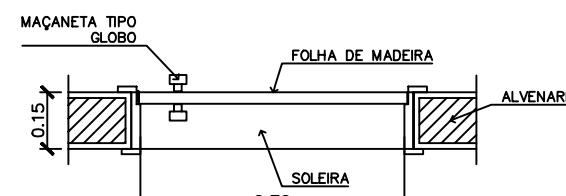
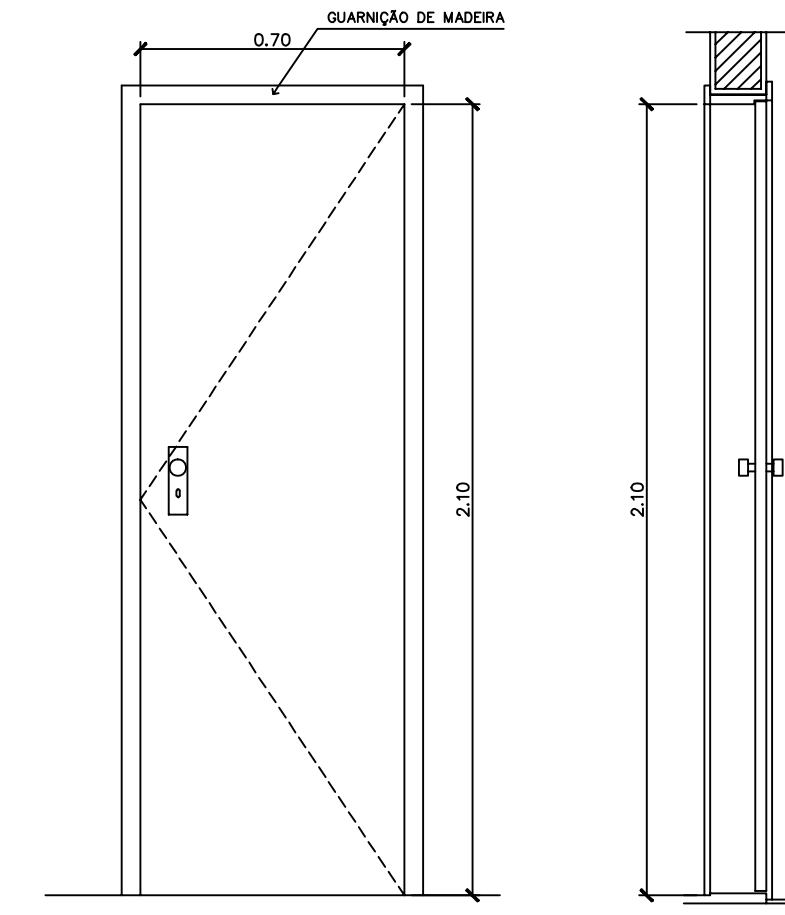


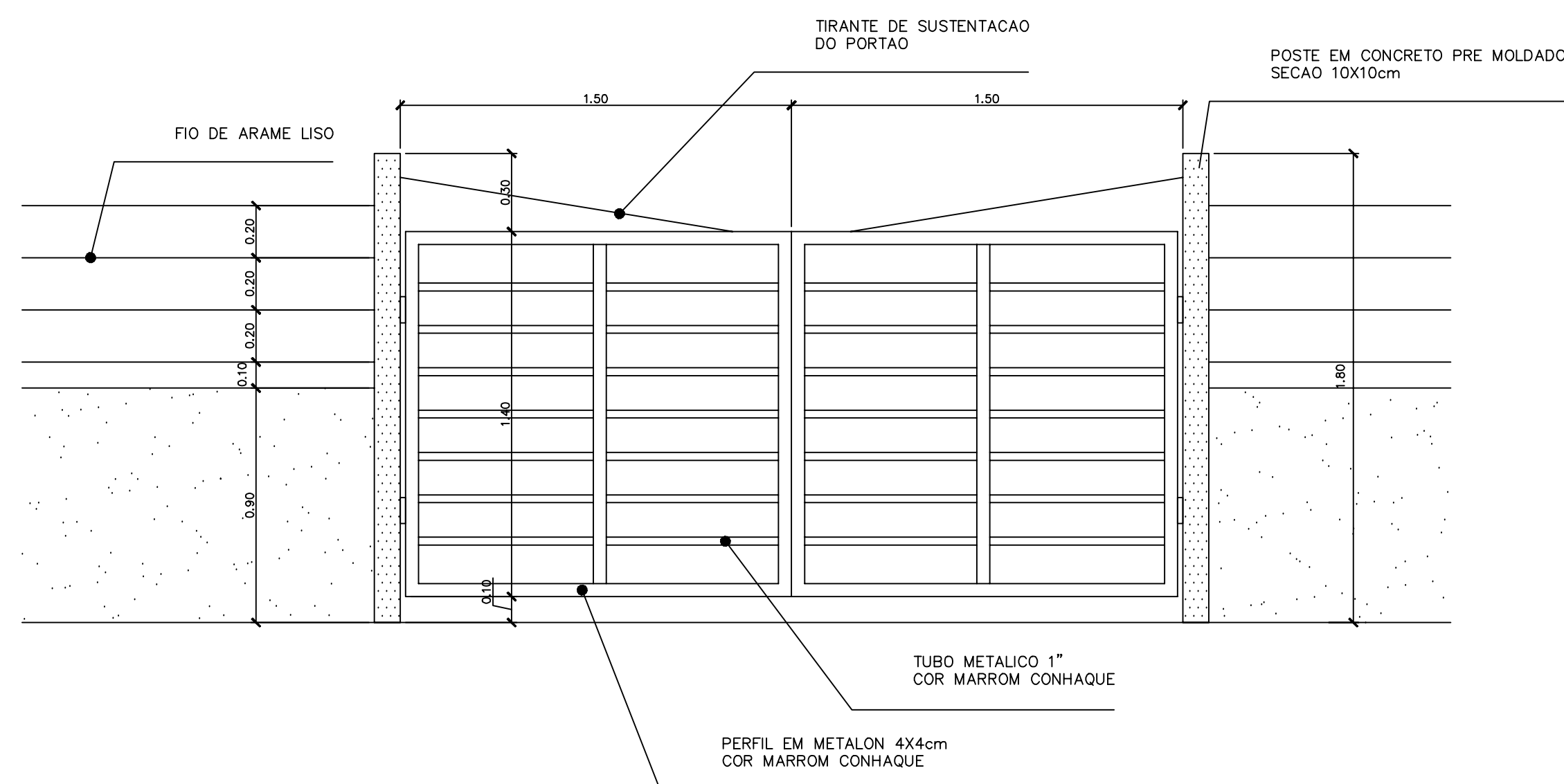
PM 2 - FAZER 08 PEÇAS

- ADMINISTRAÇÃO, COZINHA, SANITÁRIOS -



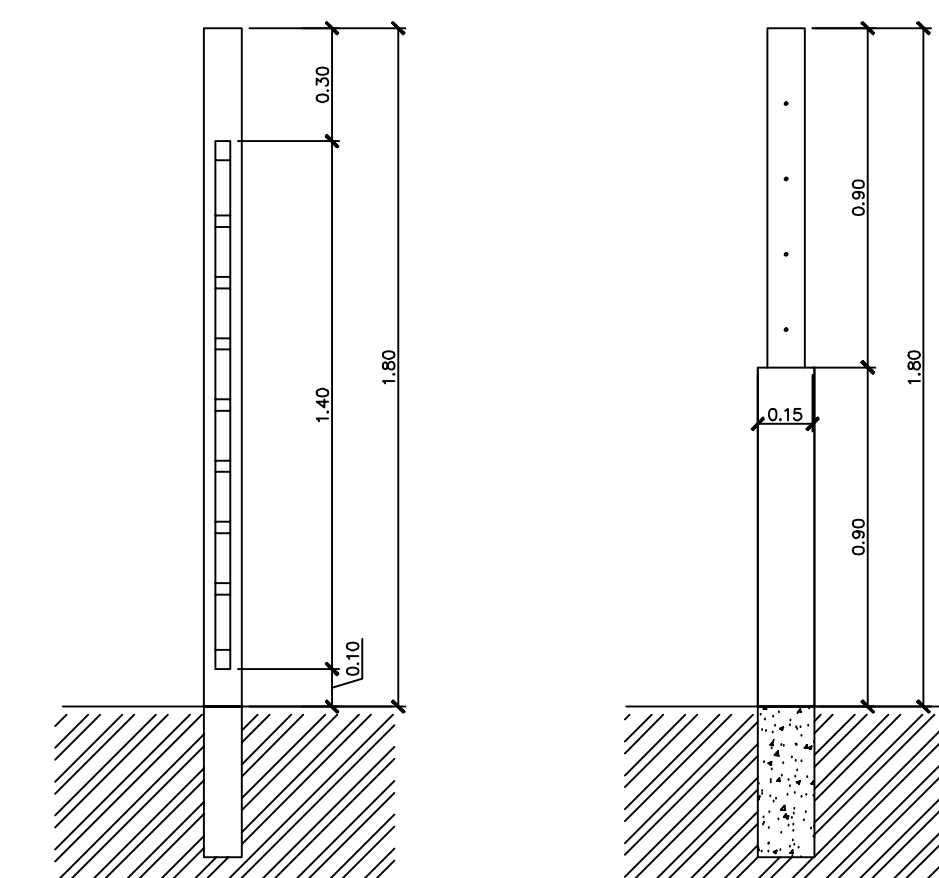
PM 1 - FAZER 05 PEÇAS

- ARQUIVO, WC'S E DESPENSA -



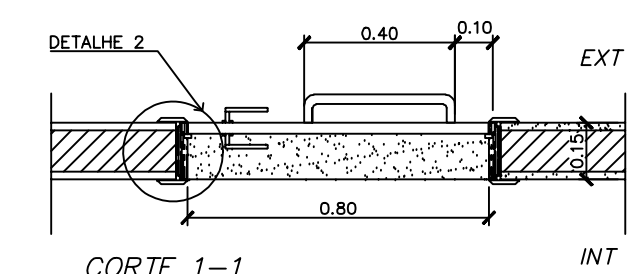
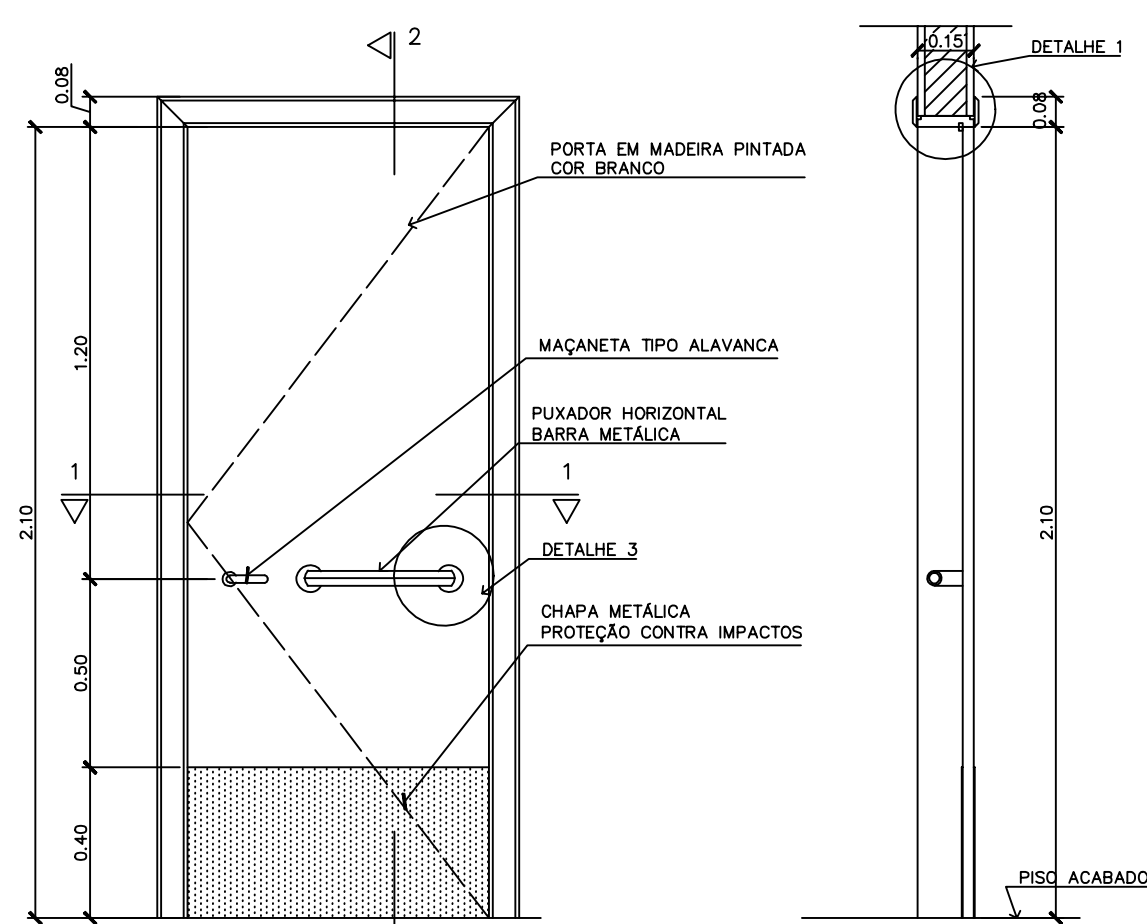
PORTÃO DE SERVIÇO - VISTA FRONTAL

ESCALA: 1:20



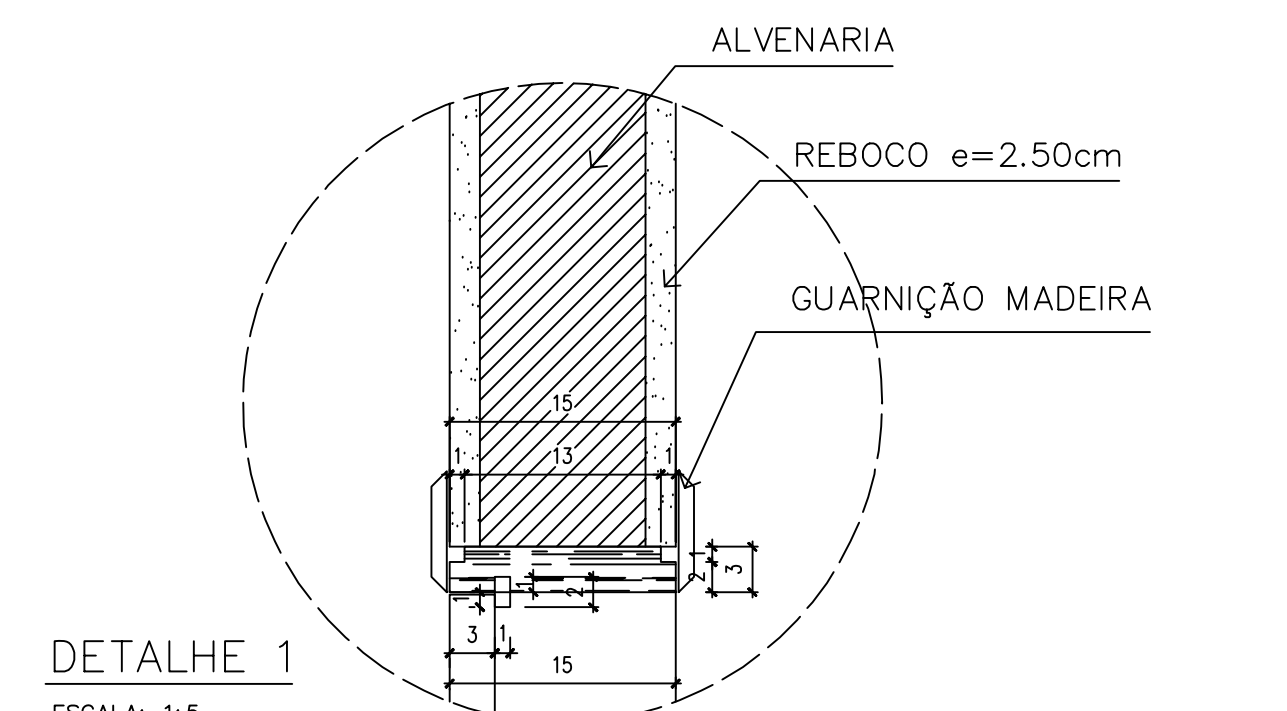
PORTÃO DE SERVIÇO - CORTES

ESCALA: 1:20



PM 3 - FAZER 08 PEÇAS

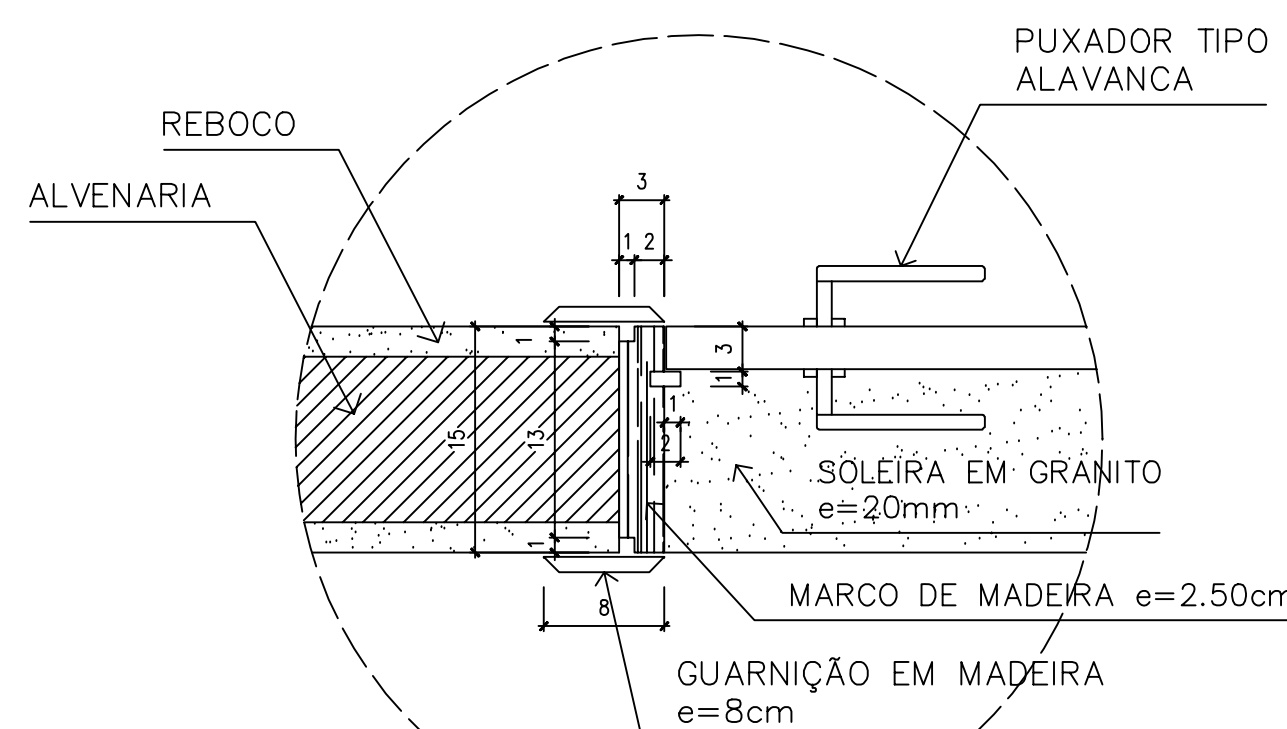
- SALAS DE AULA -



DETALHE 1

ESCALA: 1:5

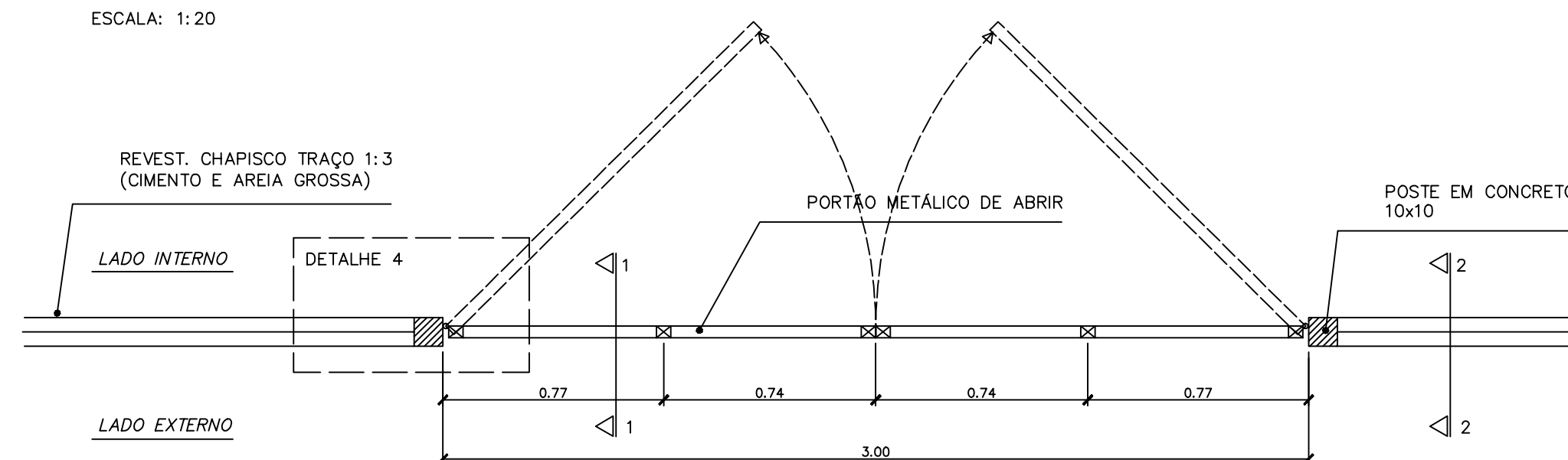
COTAS EM CM



DETALHE 2

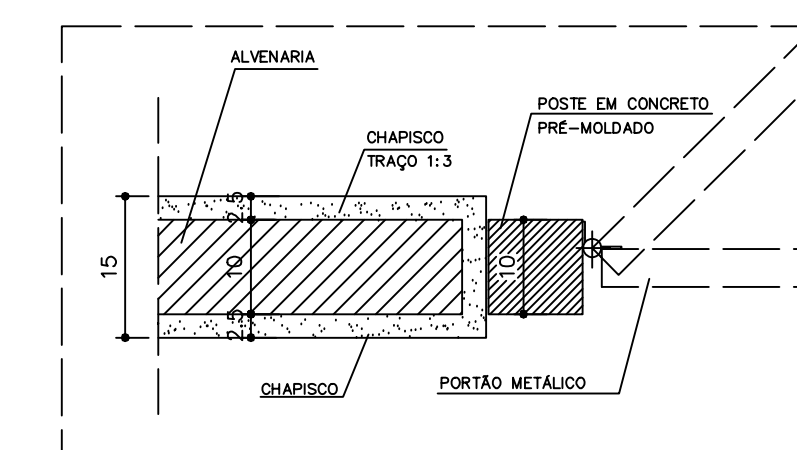
ESCALA: 1:5

COTAS EM CM



PORTÃO DE SERVIÇO - VISTA SUPERIOR

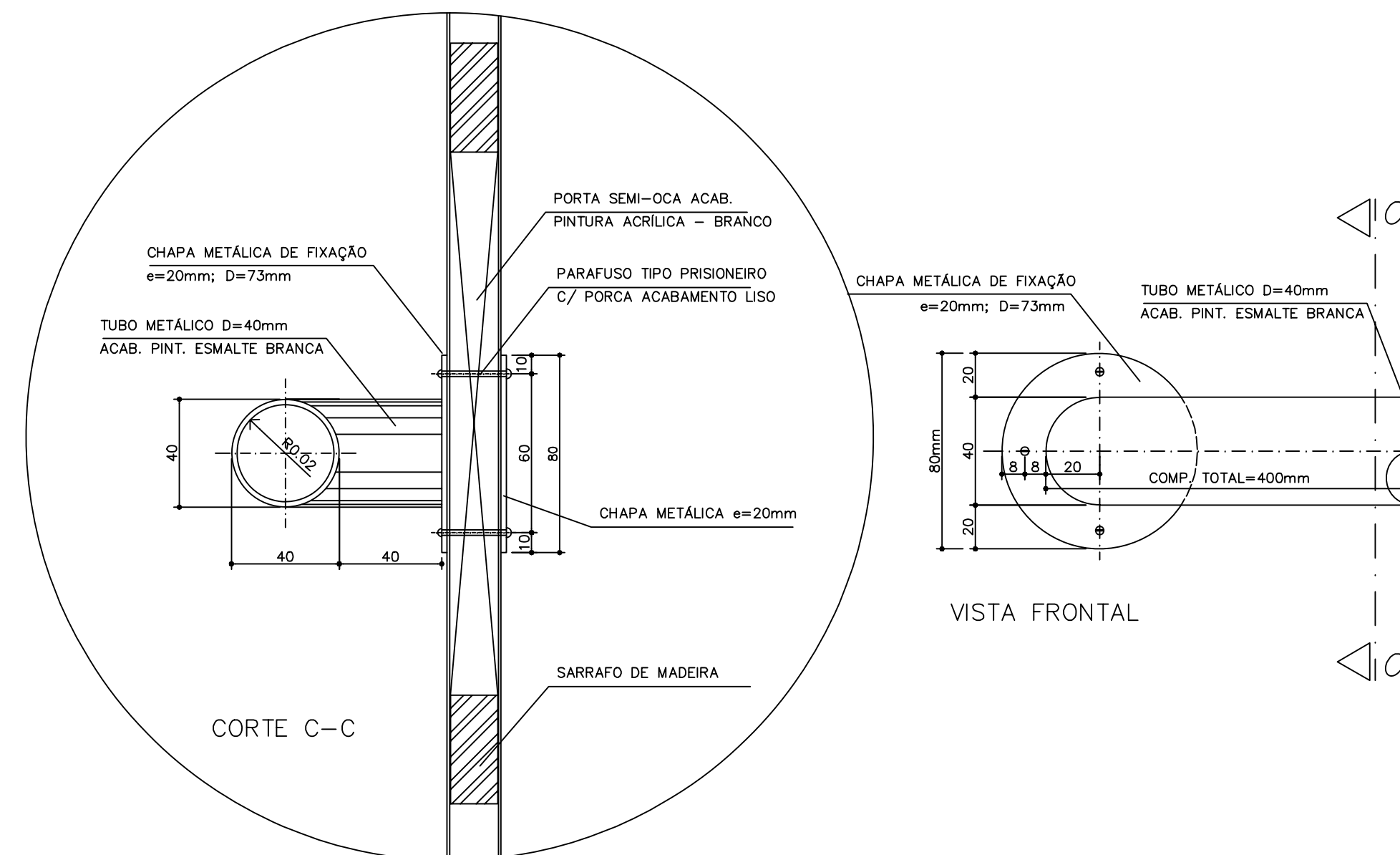
ESCALA: 1:20



DETALHE 4

ESCALA: 1:8

COTAS EM CM



DETALHE 3 - FIXAÇÃO DA BARRA HORIZONTAL (PM3)

ESCALA: 1:2

COTAS EM MM

NOTAS

- CONFERIR MEDIDAS IN LOCO. NÃO RETIRAR EM ESCALA

- PINGADEIRA A SER EXECUTADA NAS JANELAS

EF2 e EF5: BLOCO ADMINISTRATIVO

EF e EF: BLOCO DE SERVIÇO

DF: BLOCO PEDAGÓGICO

- PM3 ADAPTADA À NBR9050/2004, NORMA DE ACESSIBILIDADE

- POSIÇÃO DO PORTÃO DE SERVIÇO DEPENDE DA IMPLANTAÇÃO DO EDIFÍCIO NO TERRENO

QUADRO DE PORTAS

CÓDIGO	QUANT.	LOCAL DE APLICAÇÃO	DIMENSÕES DO PAINEL			TIPO	MATERIAL ESQUADRIA	VIDRO	ÁREA DA ESQUADRIA	
			PEITORIL (m)	COMPRIM. (m)	ALTURA (m)				UNITÁRIA (m2)	TOTAL (m2)
PM 1	05	Arquivo, WC's e despensa	---	0.70	2.10	Madeira c/ portal Folha em pintura	Madeira	----	1.47	7.35
PM 2	08	Adm, cozinha, sanitário publ.	---	0.80	2.10	Madeira c/ portal Folha em pintura	Madeira	----	1.68	13.44
PM 3	06	Salas de aula	---	0.90	2.10	Madeira c/ portal	Madeira	----	1.89	11.34

OBSERVAÇÕES:

- A MADEIRA A SER EMPREGADA NA EXECUÇÃO DAS ESQUADRIAS SERÁ SECA, ISENTA DE NÓS, CAVIDADES CARUNCHOS, FENDAS E TODO E QUALQUER DEFEITO QUE POSSA COMPROMETER SUA DURABILIDADE

- A MADEIRA A SER EMPREGADA NA EXECUÇÃO DAS ESQUADRIAS SERÁ SECA, ISENTA DE NÓS, CAVIDADES

Ministério da Educação **FNDE** Fundo Nacional de Desenvolvimento da Educação

ESPAÇO EDUCATIVO URBANO II - 04 SALAS DE AULA

ENDEREÇO: DIVERSOS

PROPRIETÁRIO: FUNDO DE FORTALECIMENTO PARA A ESCOLA

AUTORES DO PROJETO: MARCELO TONIAZZO LISSA
GUSTAVO SILVEIRA

RESPONSÁVEL TÉCNICO:

PROPRIETÁRIO: _____

AUTOR DO PROJETO: _____ CREA 8.432 D-DF

AUTOR DO PROJETO: _____ CREA 9.784 D-DF

RESP. TÉCNICO: _____

DLFO: _____ CREA: _____

ARQUITETURA

FOLHA

DET DETALHE PORTAS E PORTÃO 03/12

REVISÃO: 01-2006 DATA: ABRIL/2006 ESCALA: INDICADA DESENHO: VISTO:

ARQUITETURA E CONSTRUÇÃO LTDA (061) 9985-9115 - MARCELO / (061) 9985-5190 - GUSTAVO / (0 X 61) 234-5511 / 363-3292 (TELEFAX)