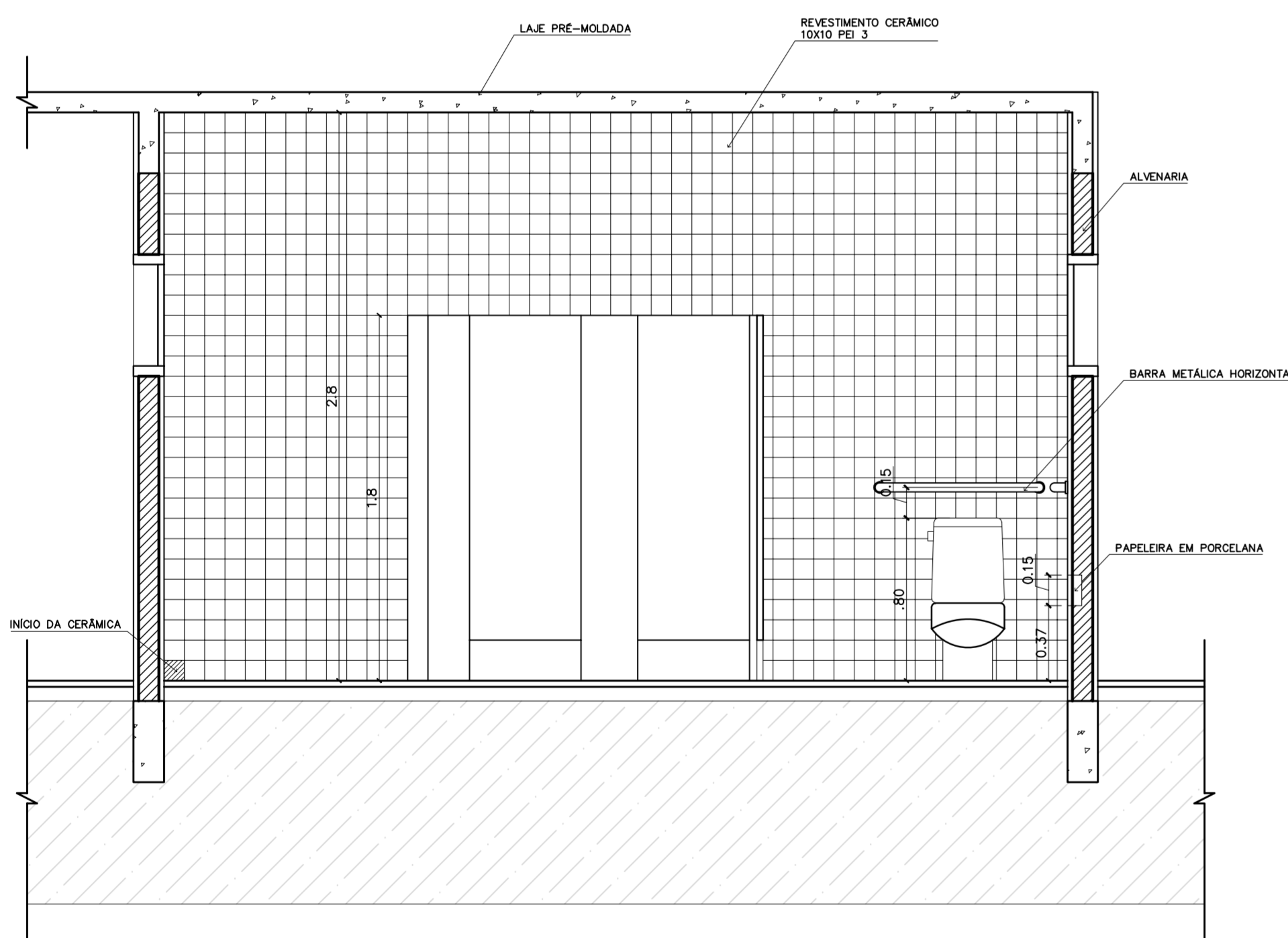
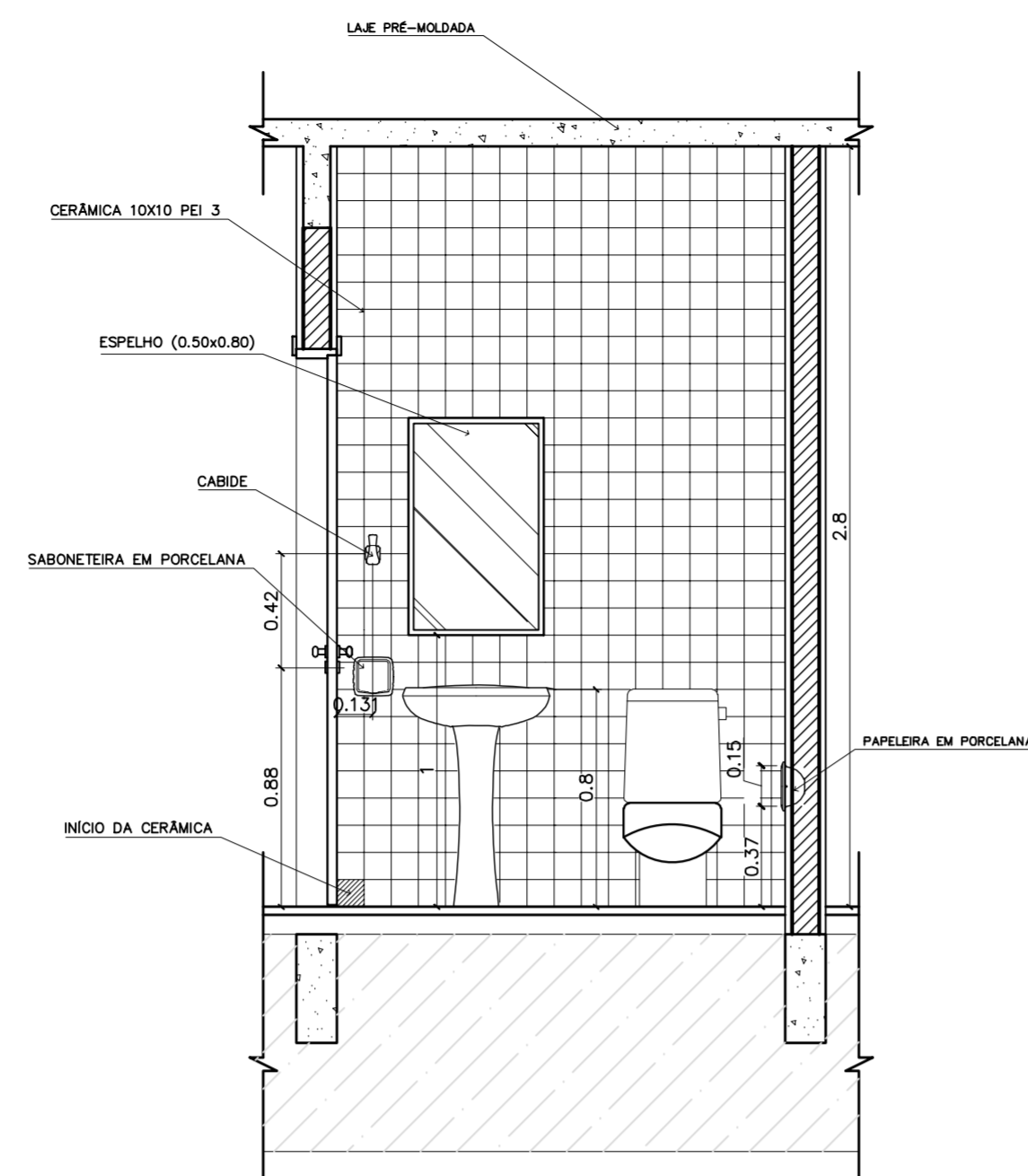


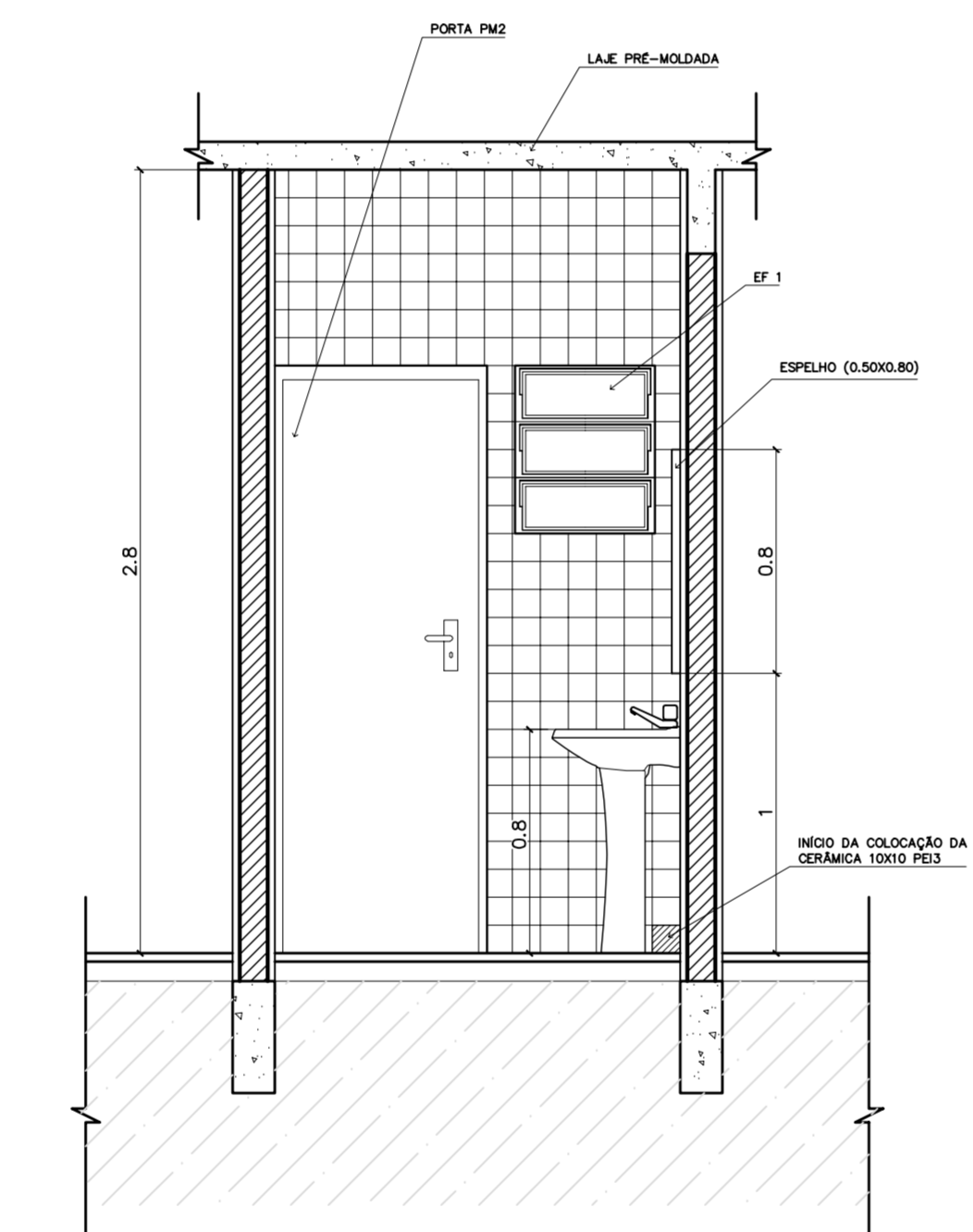
1 VISTA 3 – WC FEM ALUNOS
ESCALA 1:25



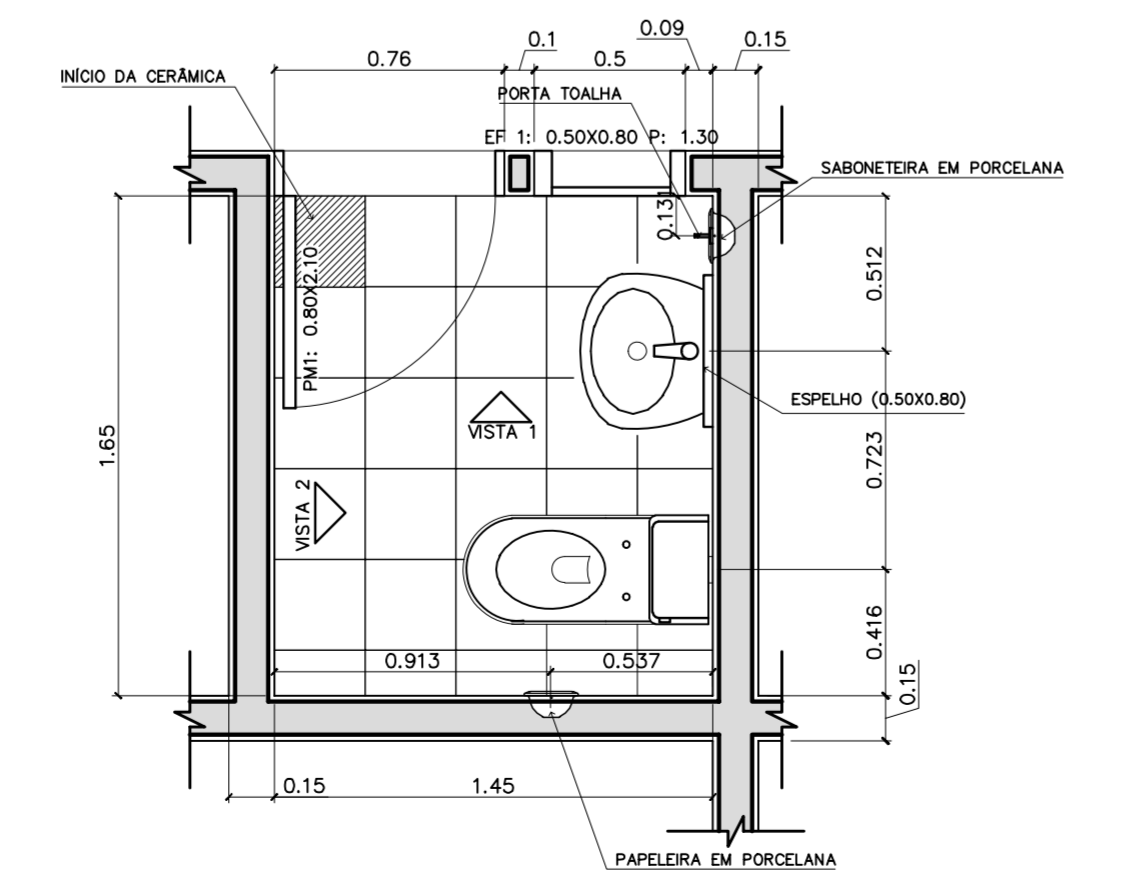
2 VISTA 4 – WC FEM ALUNOS
ESCALA 1:25



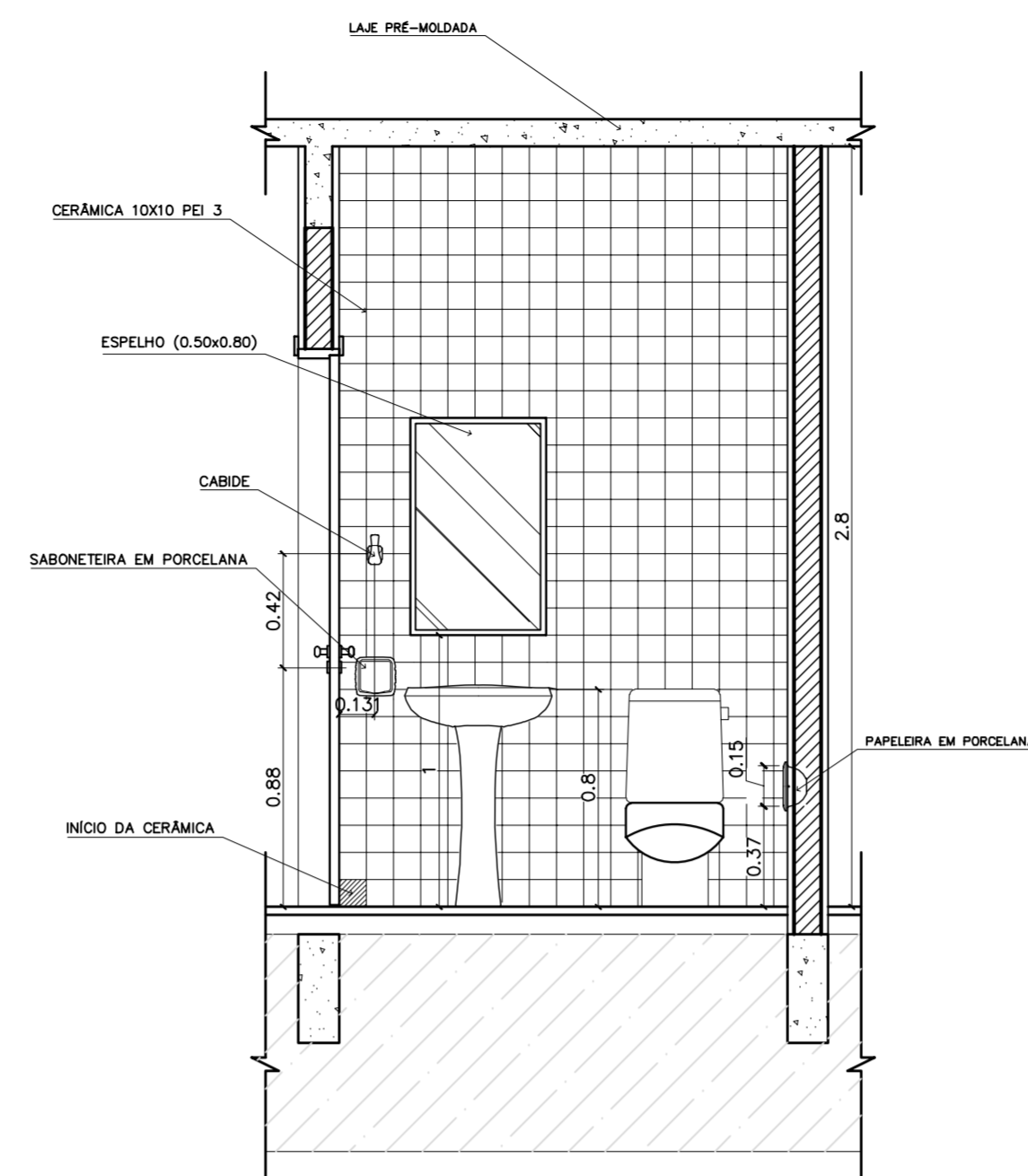
3 VISTA 2 – WC FEM ADMINISTRACAO
ESCALA 1:25



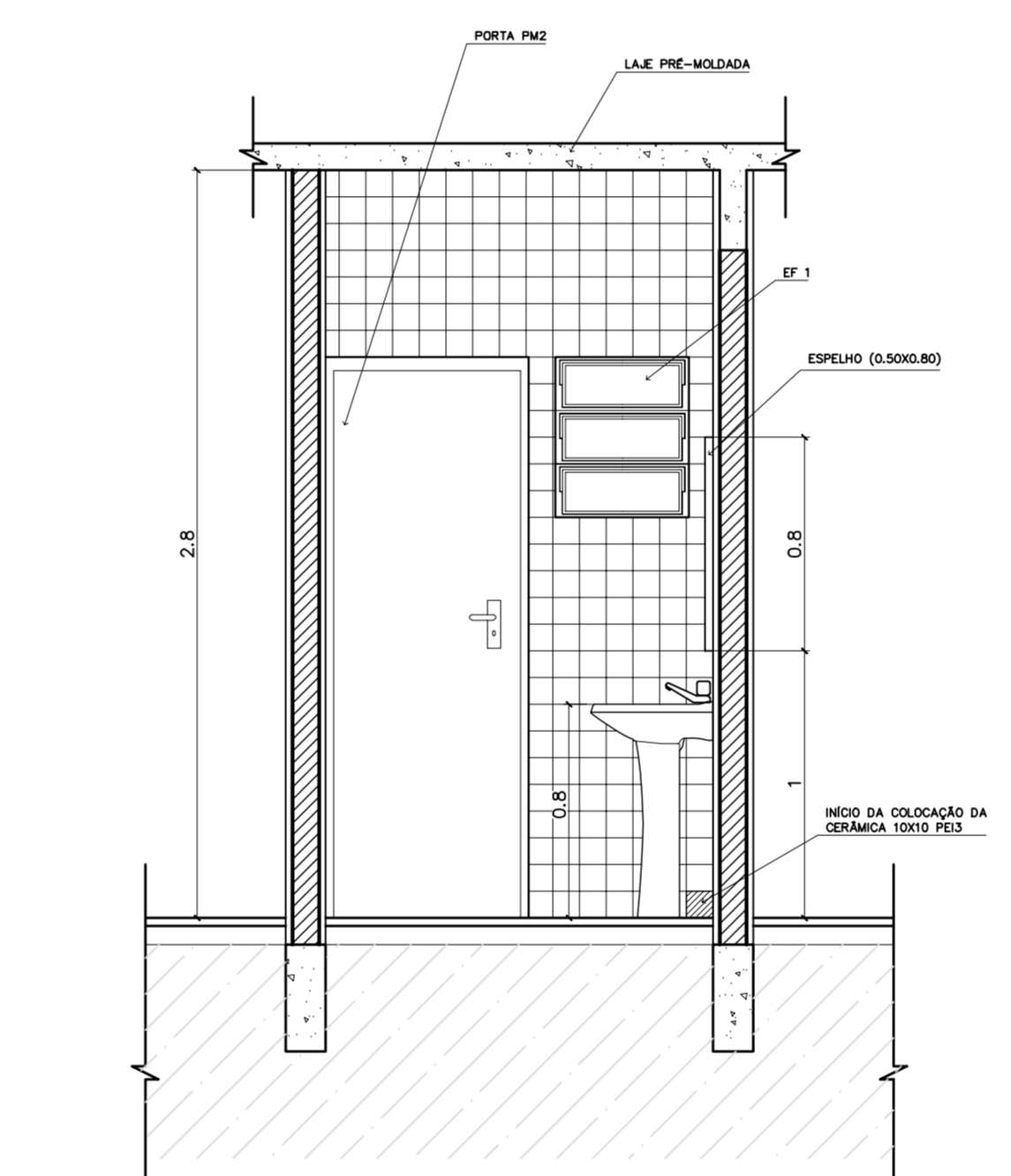
4 VISTA 1 – WC FEM ADMINISTRACAO
ESCALA 1:25



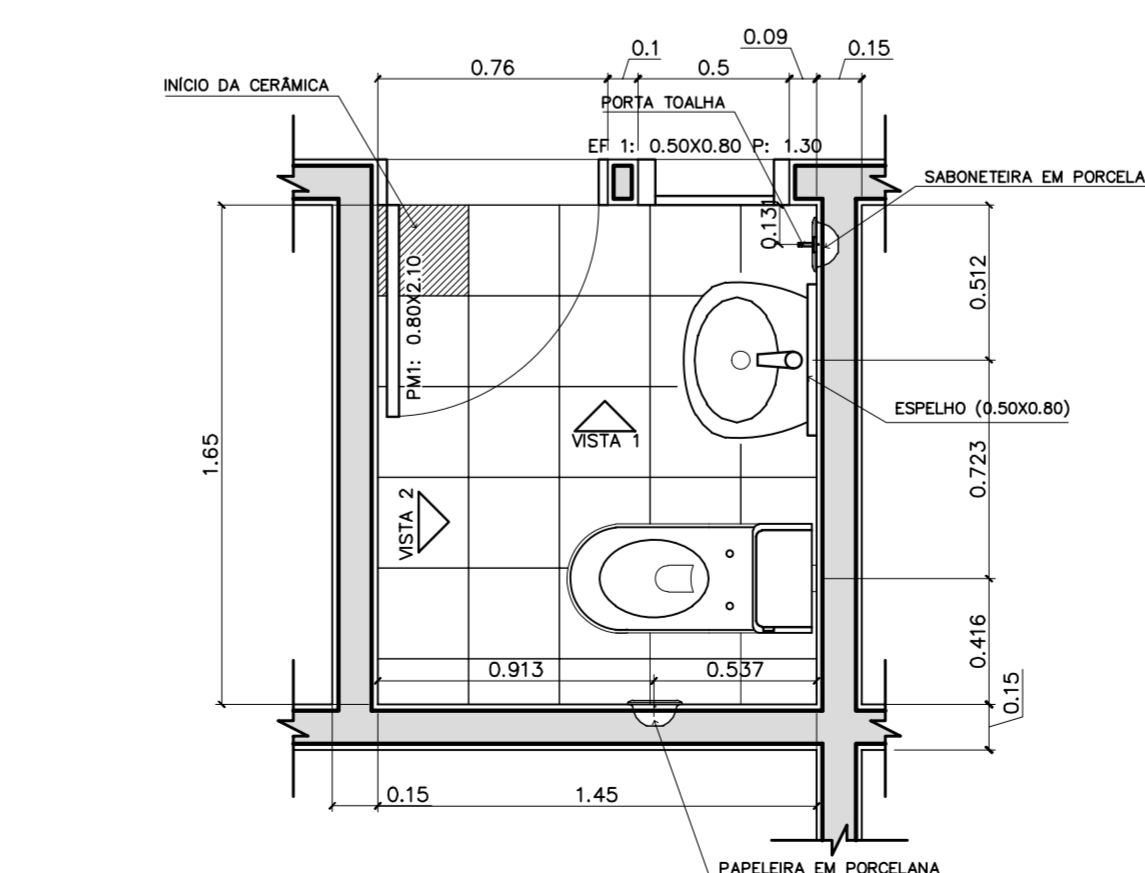
5 PLANTA BAIXA – WC FEM ADMINISTRACAO
ESCALA 1:25



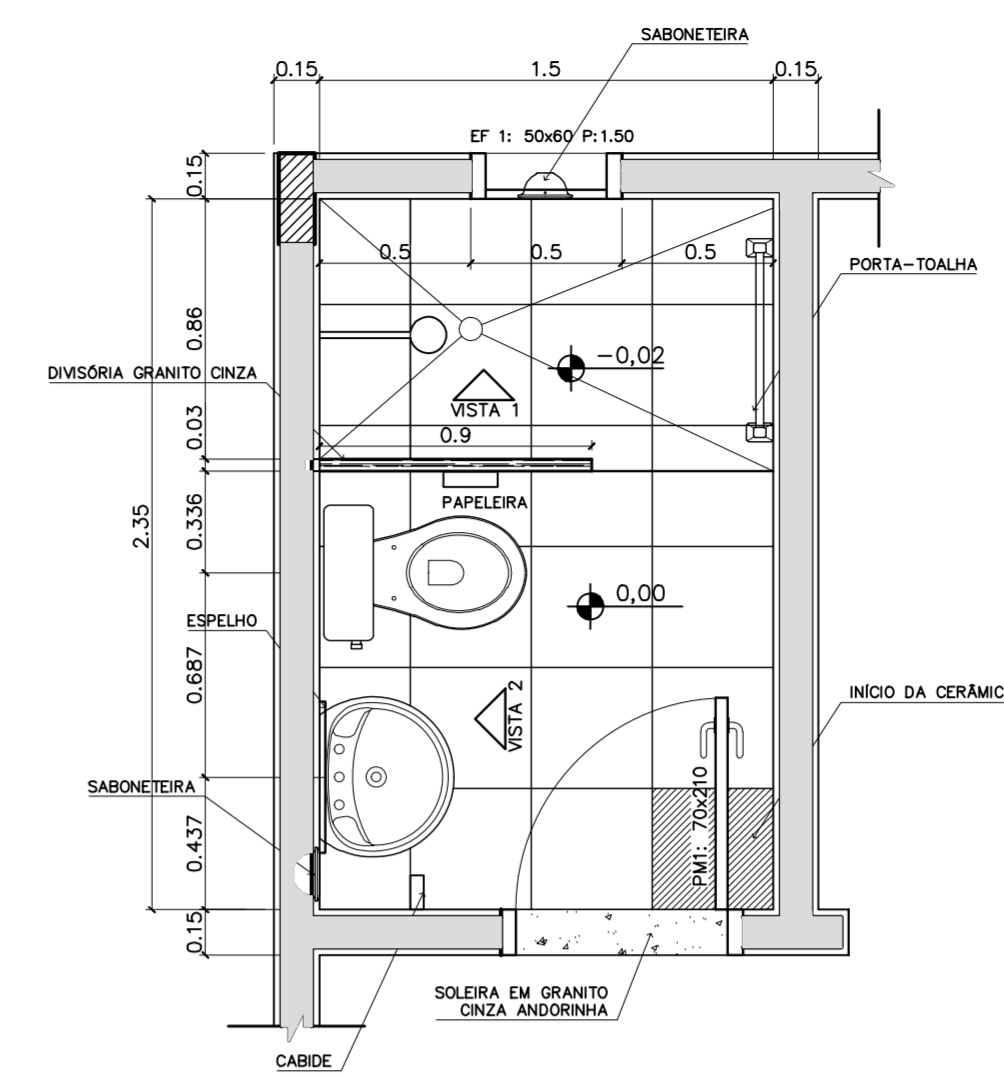
6 VISTA 2 – WC MASC ADMINISTRACAO
ESCALA 1:25



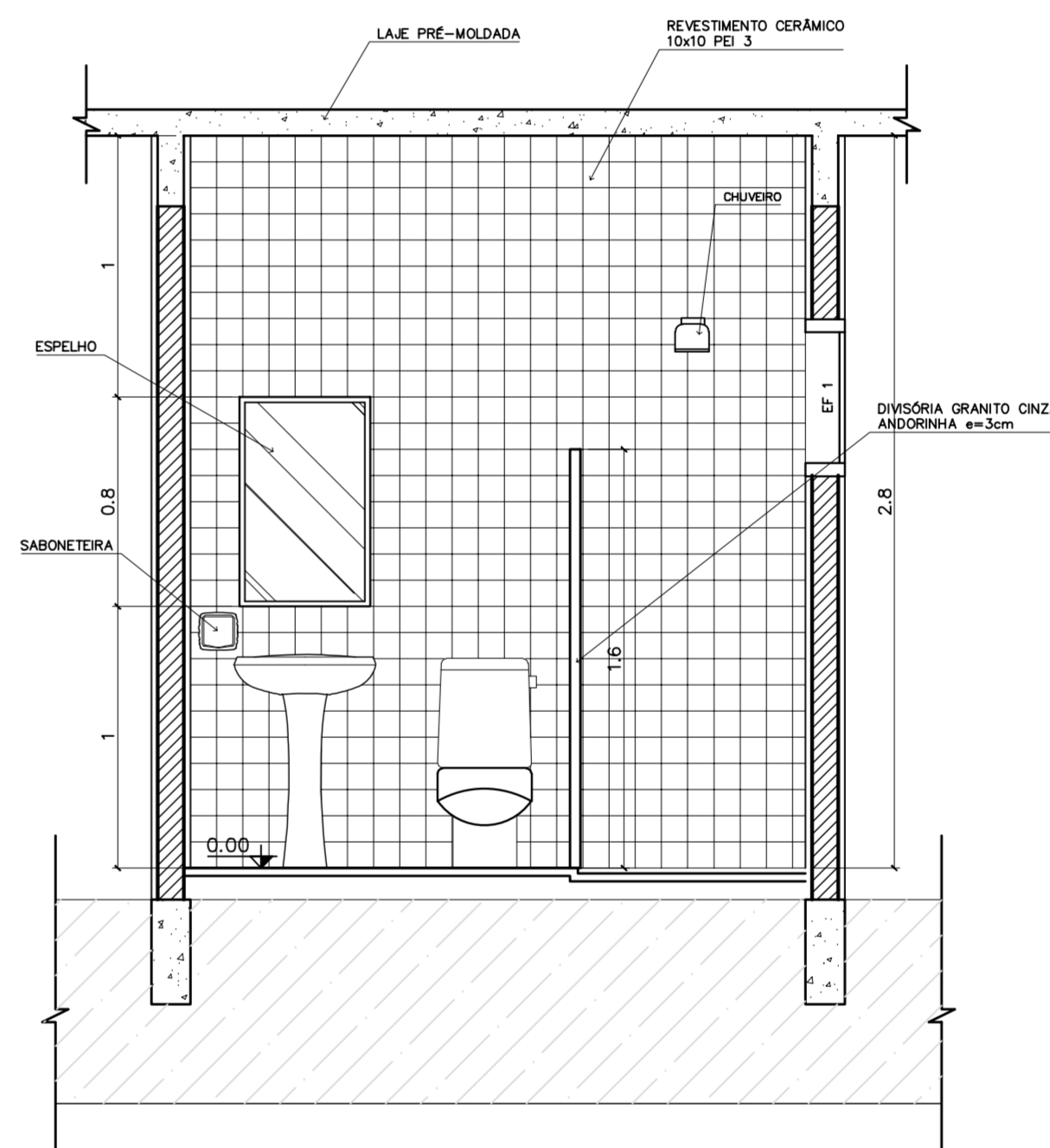
7 VISTA 1 – WC MASC ADMINISTRACAO
ESCALA 1:25



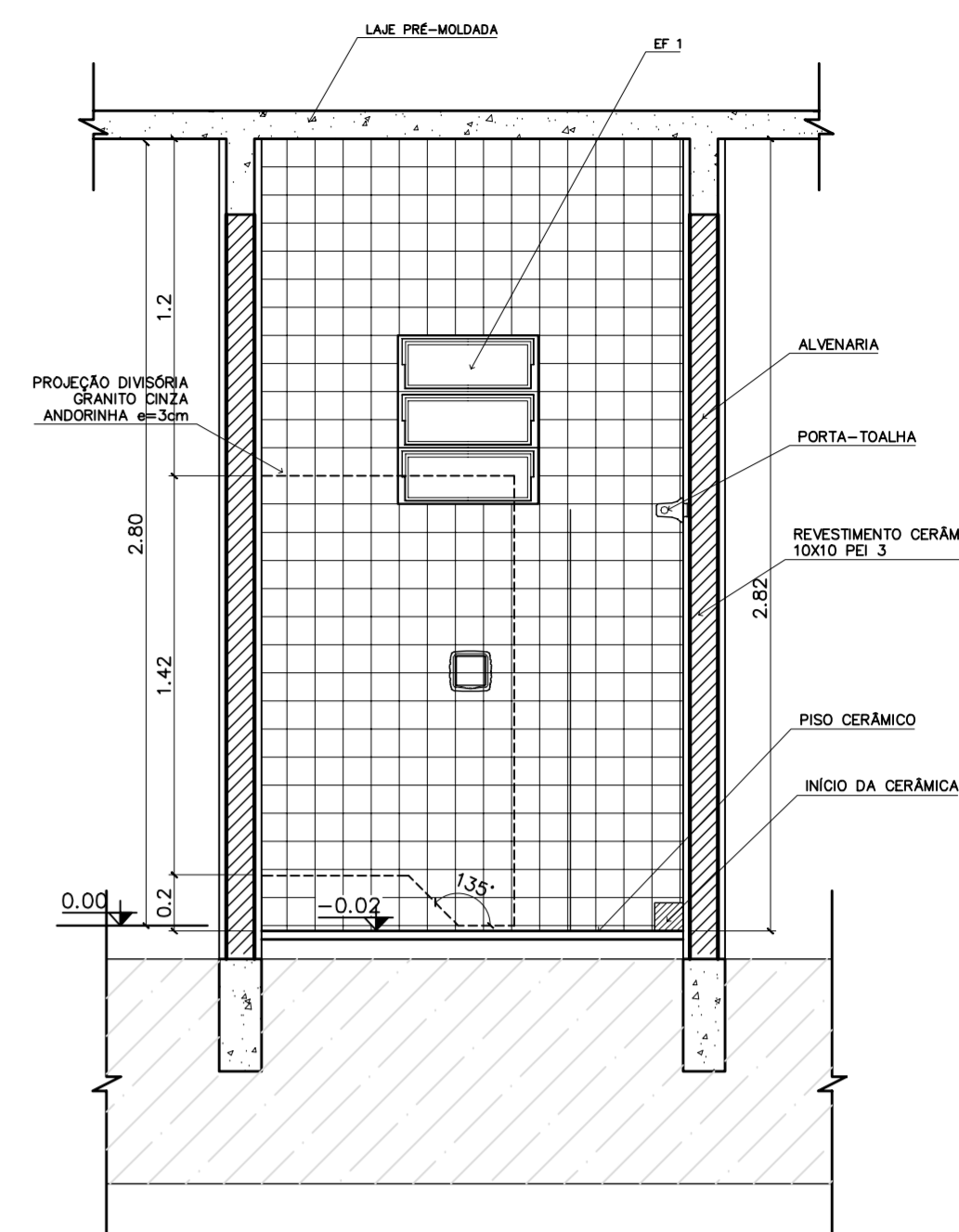
8 PLANTA BAIXA – WC MASC ADMINISTRACAO
ESCALA 1:25



9 PLANTA BAIXA – VESTIÁRIO SERVIÇO
ESCALA 1:25



7 VISTA 2 – VESTIÁRIO SERVIÇO
ESCALA 1:25



10 VISTA 1 – VESTIÁRIO SERVIÇO
ESCALA 1:25

LISTA DE PEÇAS SANITÁRIAS – VESTIÁRIO SERVIÇO E SANITÁRIOS ADM.

- BACIA SANITÁRIA DECA, CAIXA ACOPLADA REF: P900, BRANCO GELO OU SIMILAR
- LAVATÓRIO COM COLUNA DECA RAVENA REF: L91 BRANCO OU SIMILAR

ACESSÓRIOS

- PAPELEIRA COM ROLETE PLÁSTICO DECA BRANCO REF: A-480 OU SIMILAR
- SABONETEIRA SEM ALÇA DECA REF: A-180, BRANCO GELO OU SIMILAR
- CABIDE PARA VESTIÁRIO EM CERÂMICA, MARCA DECA, REF: A-680, OU SIMILAR
- PORTA TOALHA COM BASTÃO PLÁSTICO BRANCO, MARCA DECA REF: A-586 OU SIM.

* COTAS INDICADAS EM METROS

ENDEREÇO:	DIVERSOS
PROPRIETÁRIO:	FUNDO DE FORTALECIMENTO PARA A ESCOLA
AUTORES DO PROJETO :	MARCELO TONIAZZO LISSA GUSTAVO SILVEIRA
RESPONSÁVEL TÉCNICO:	

PROPRIETÁRIO	
AUTOR DO PROJETO	CREA 8.432 D-DF
AUTOR DO PROJETO	CREA 9.784 D-DF
RESP. TÉCNICO	

DLFO	CREA
------	------