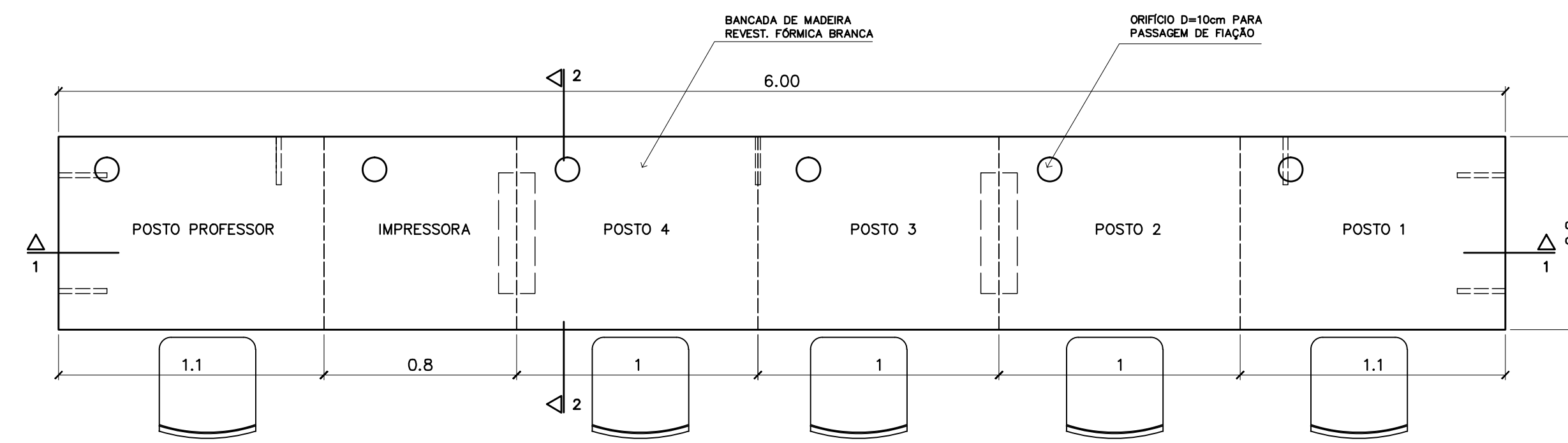
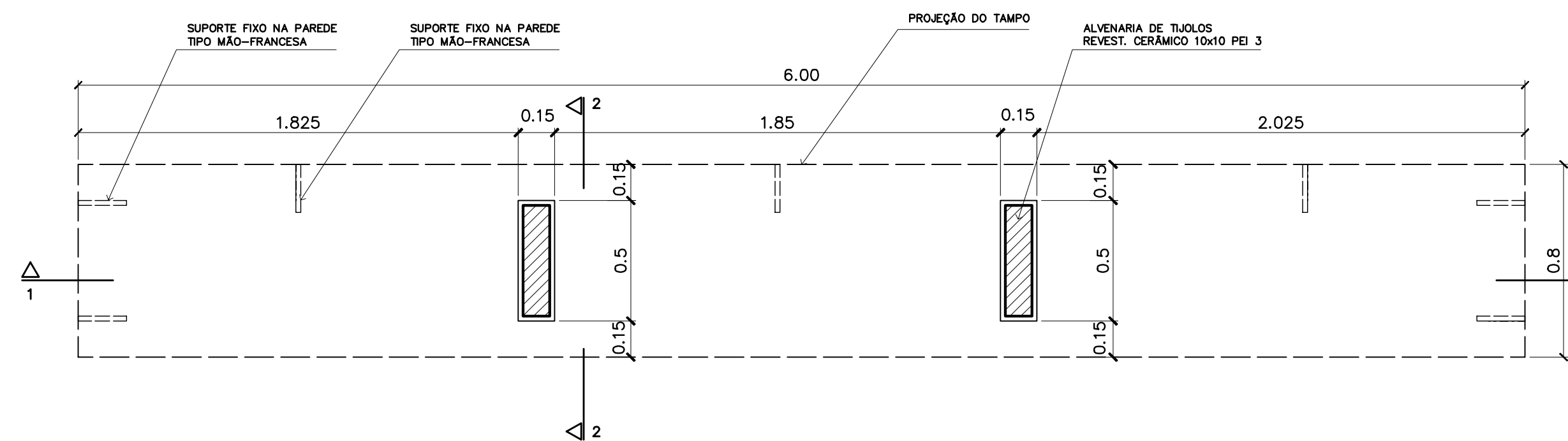


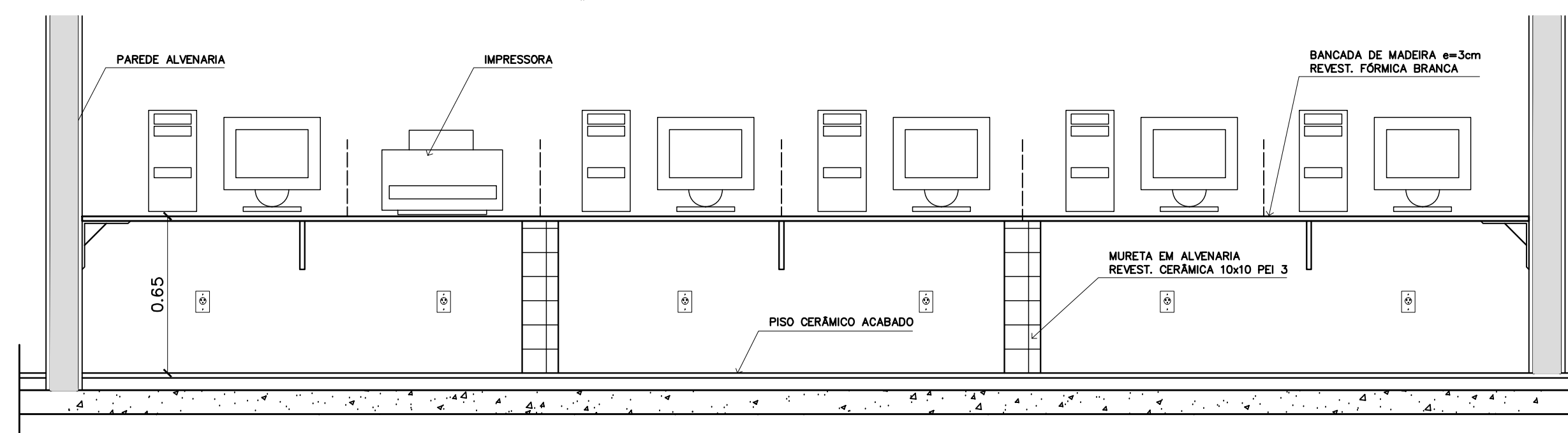
1 – SALA DE INFORMÁTICA
PLANTA BAIXA – ESCALA: 1/20



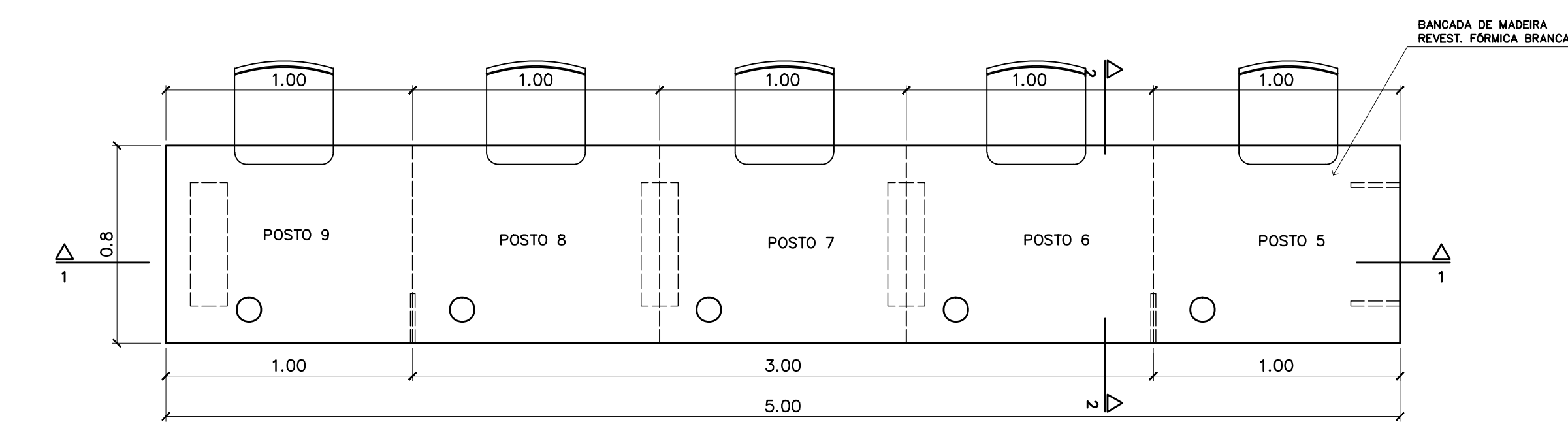
4 – BANCADA "1"
VISTA SUPERIOR – ESCALA: 1/20



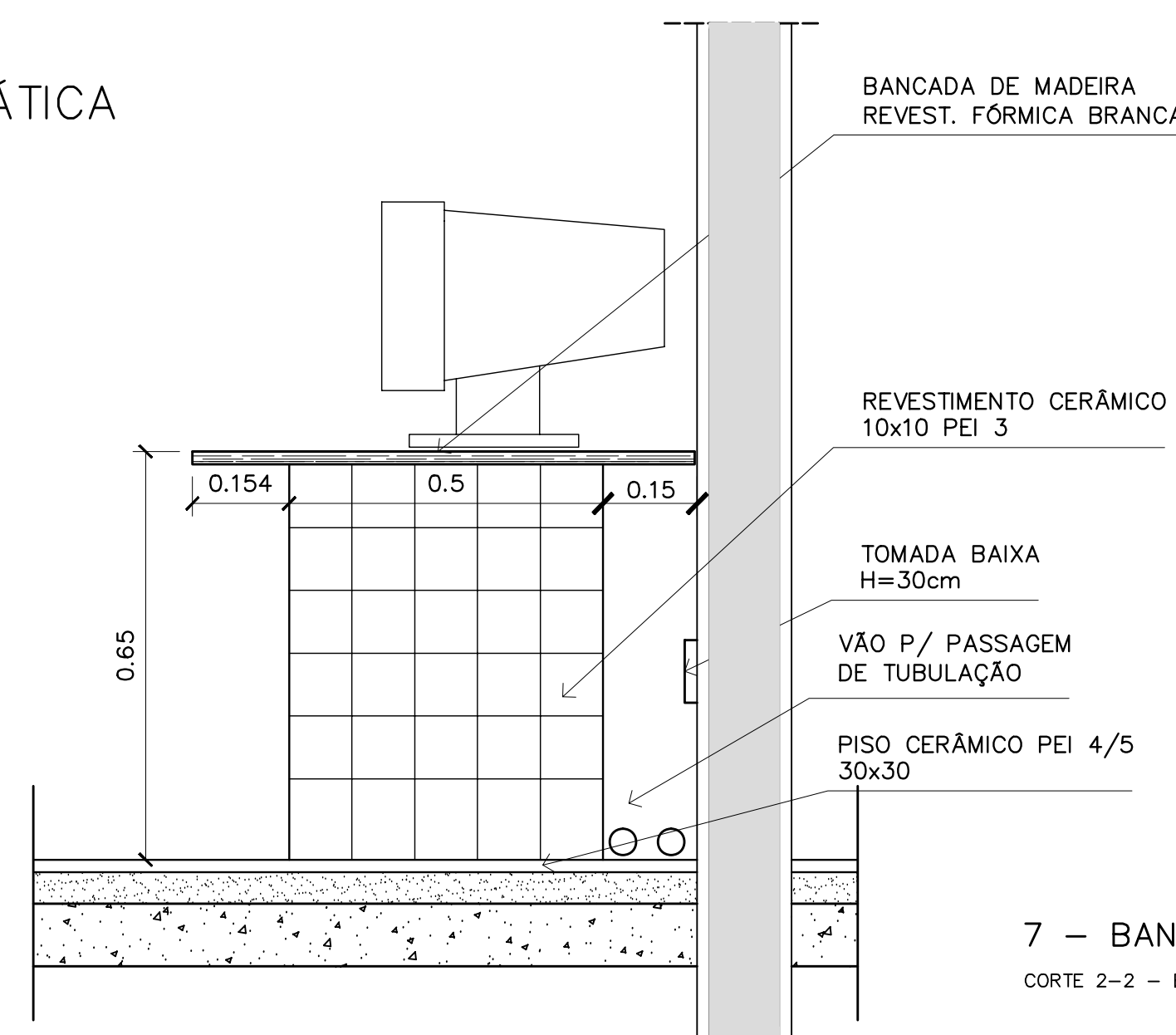
5 – BANCADA "1"
VISTA INFERIOR – ESCALA: 1/20



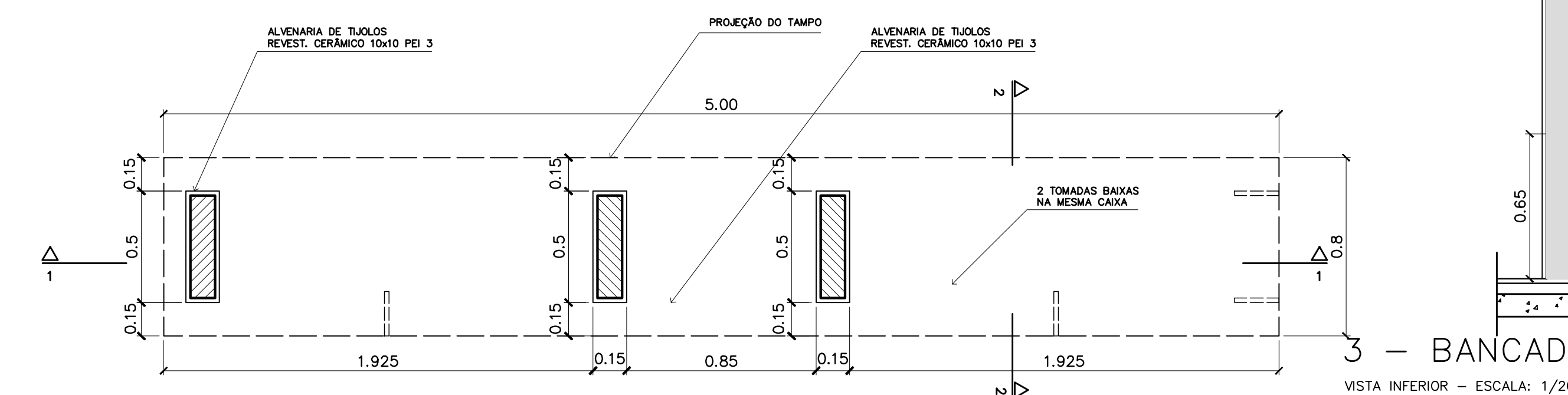
6 – BANCADA "1"
CORTE 1-1 – ESCALA: 1/20



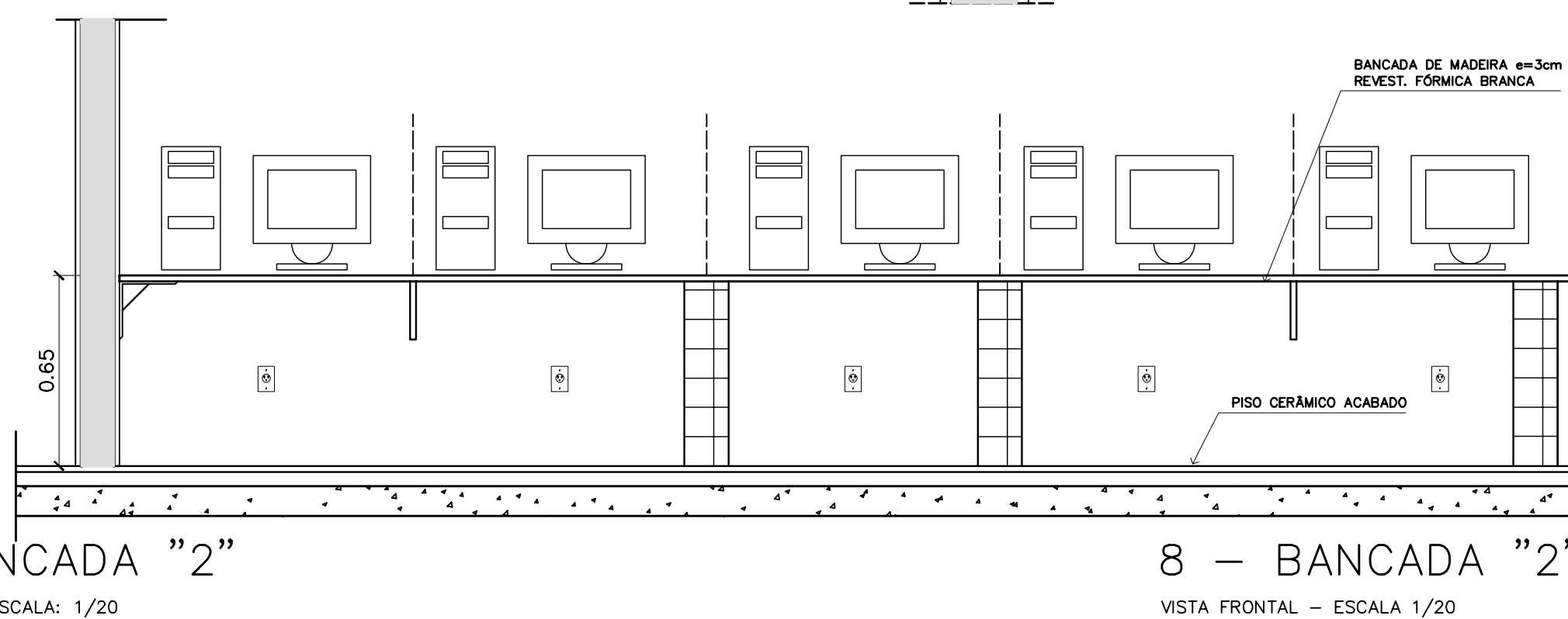
2 – BANCADA "2"
VISTA SUPERIOR – ESCALA: 1/20



7 – BANCADA "1" e "2"
CORTE 2-2 – ESCALA: 1/10



3 – BANCADA "2"
VISTA INFERIOR – ESCALA: 1/20



8 – BANCADA "2"
VISTA FRONTAL – ESCALA 1/20

Ministério da Educação FNDE <small>Fundo Nacional de Desenvolvimento da Educação</small>	
ESPAÇO EDUCATIVO URBANO II – 04 SALAS DE AULA	
ENDEREÇO:	DIVERSOS
PROPRIETÁRIO:	FUNDO DE FORTALECIMENTO PARA A ESCOLA
AUTORES DO PROJETO:	MARCELO TONIAZZO LISSA GUSTAVO SILVEIRA
RESPONSÁVEL TÉCNICO:	
PROPRIETÁRIO	_____
AUTOR DO PROJETO	_____ CREA 8.432 D-DF
AUTOR DO PROJETO	_____ CREA 9.784 D-DF
RESP. TÉCNICO	_____
DLFO	CREA
	DLFO
ARQUITETURA	
MARCNARIA BANCADA INFORMÁTICA	
REVISÃO:	01-2006
DATA:	ABRIL/2006
ESCALA:	INDICADA
DESENHO:	
VISTO:	



DET

07

12