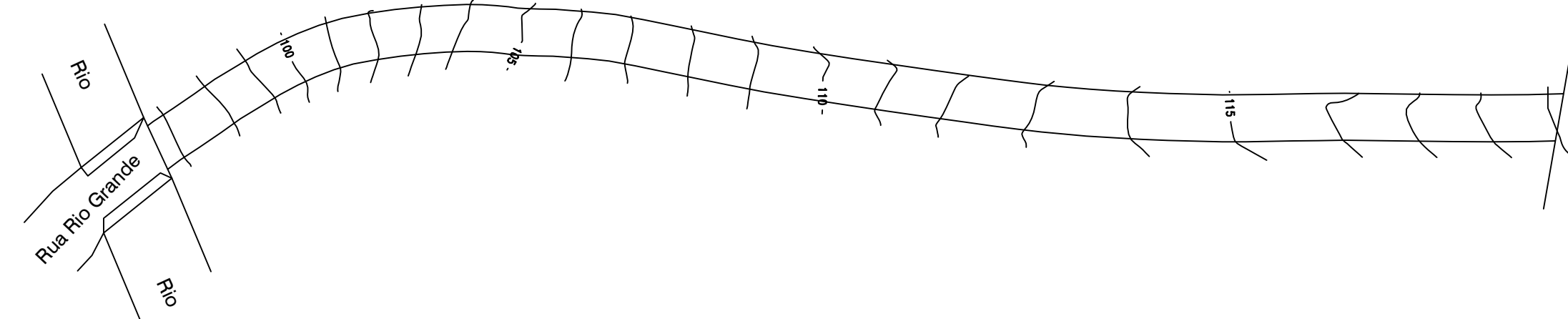
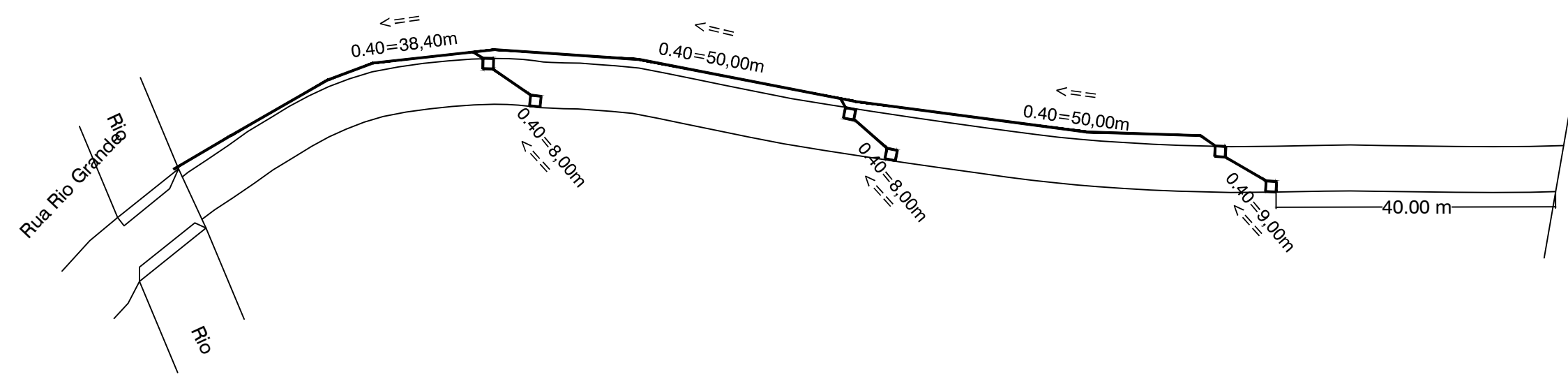


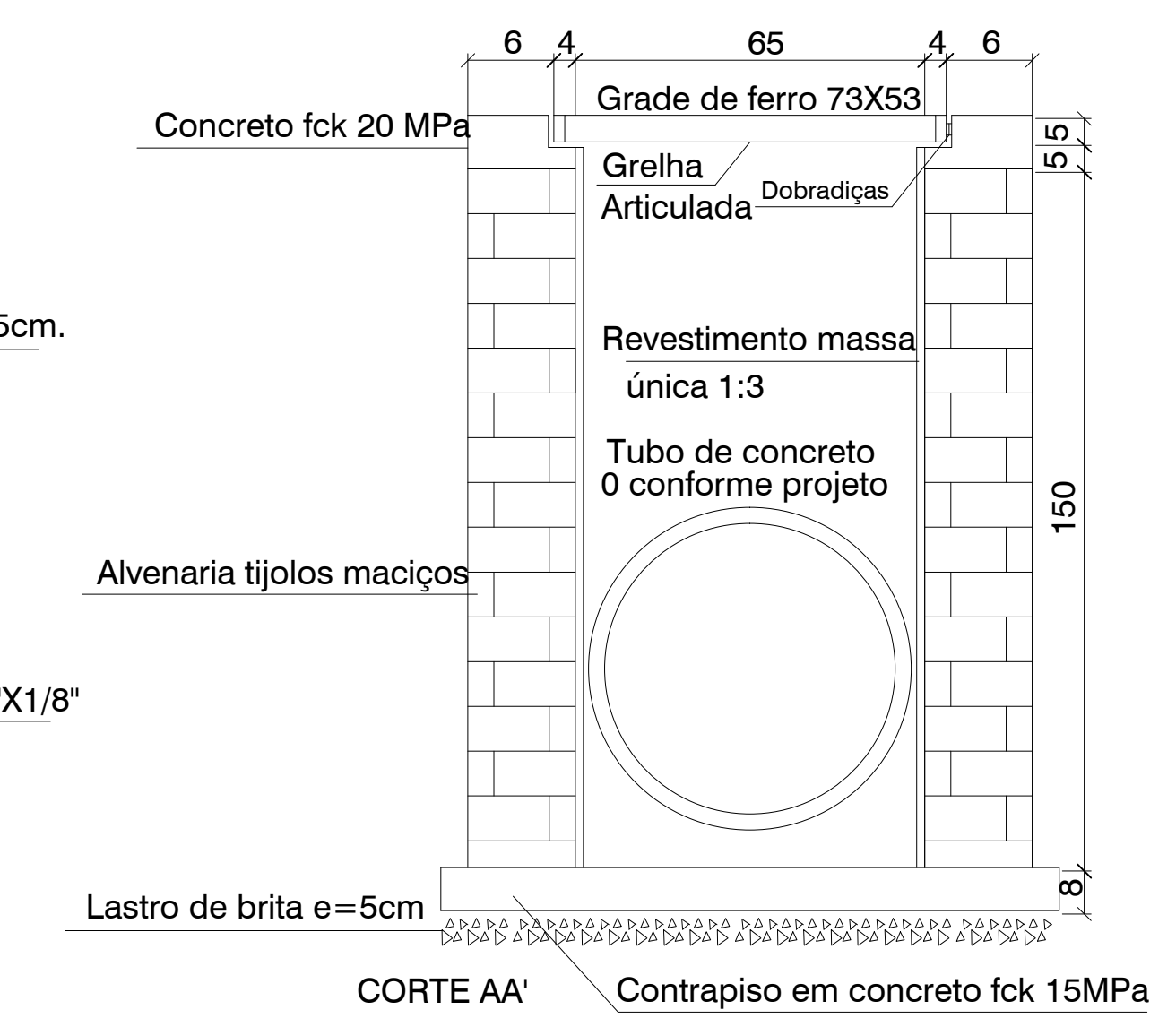
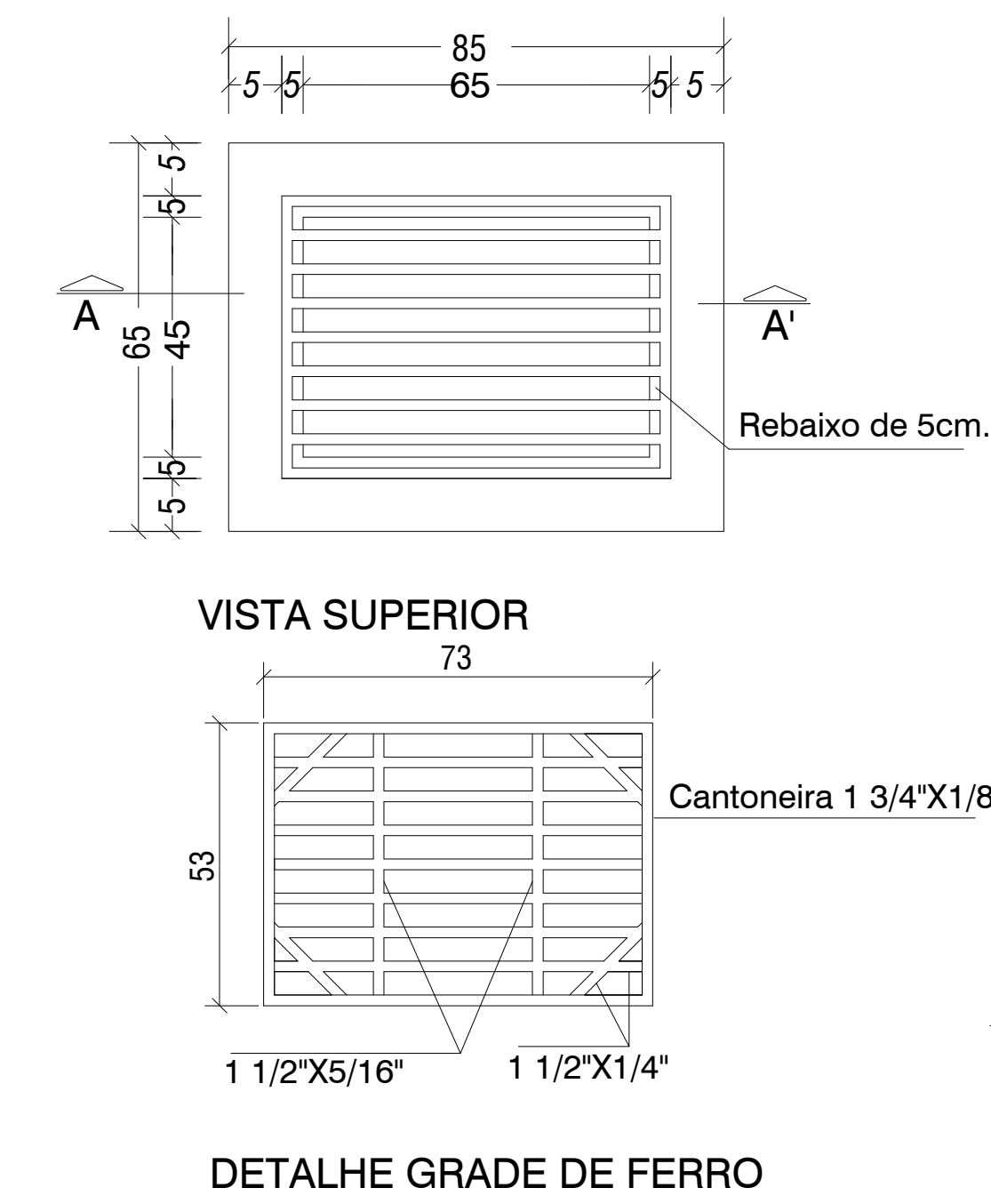
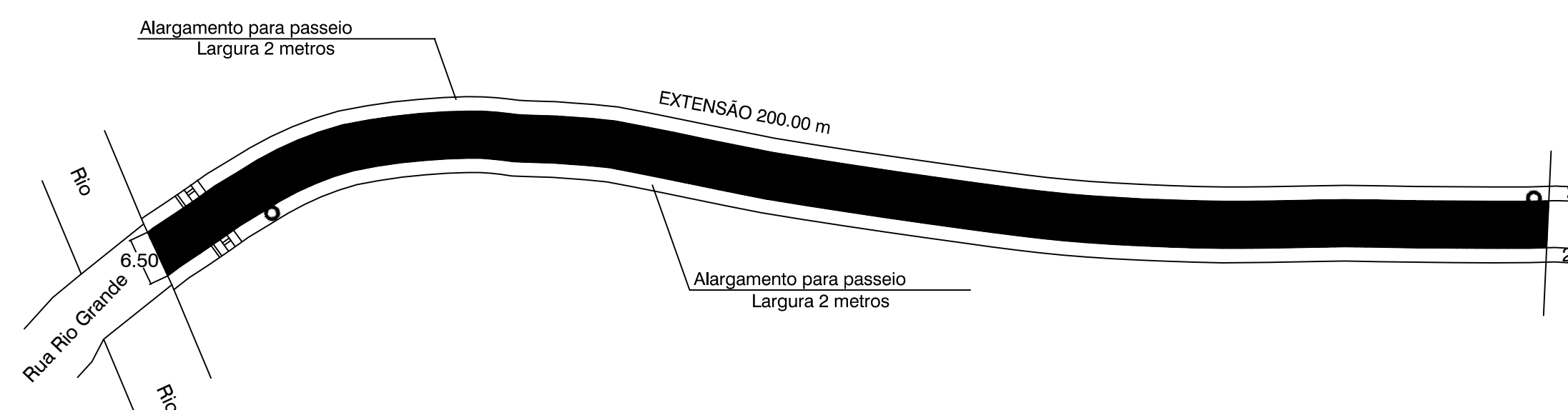
Planta Baixa Curvas de Nivel



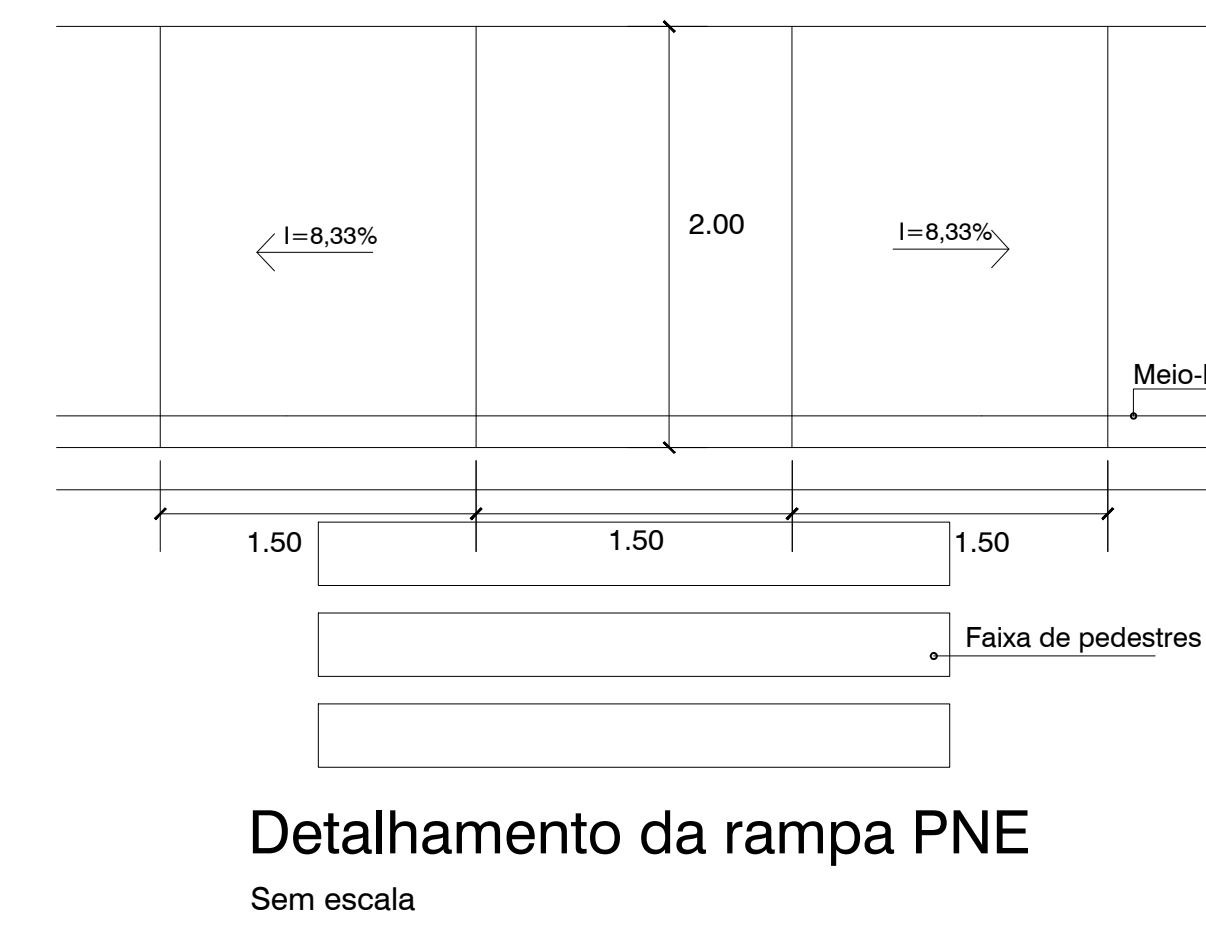
Planta Baixa Drenagem



Planta Baixa Pavimentação

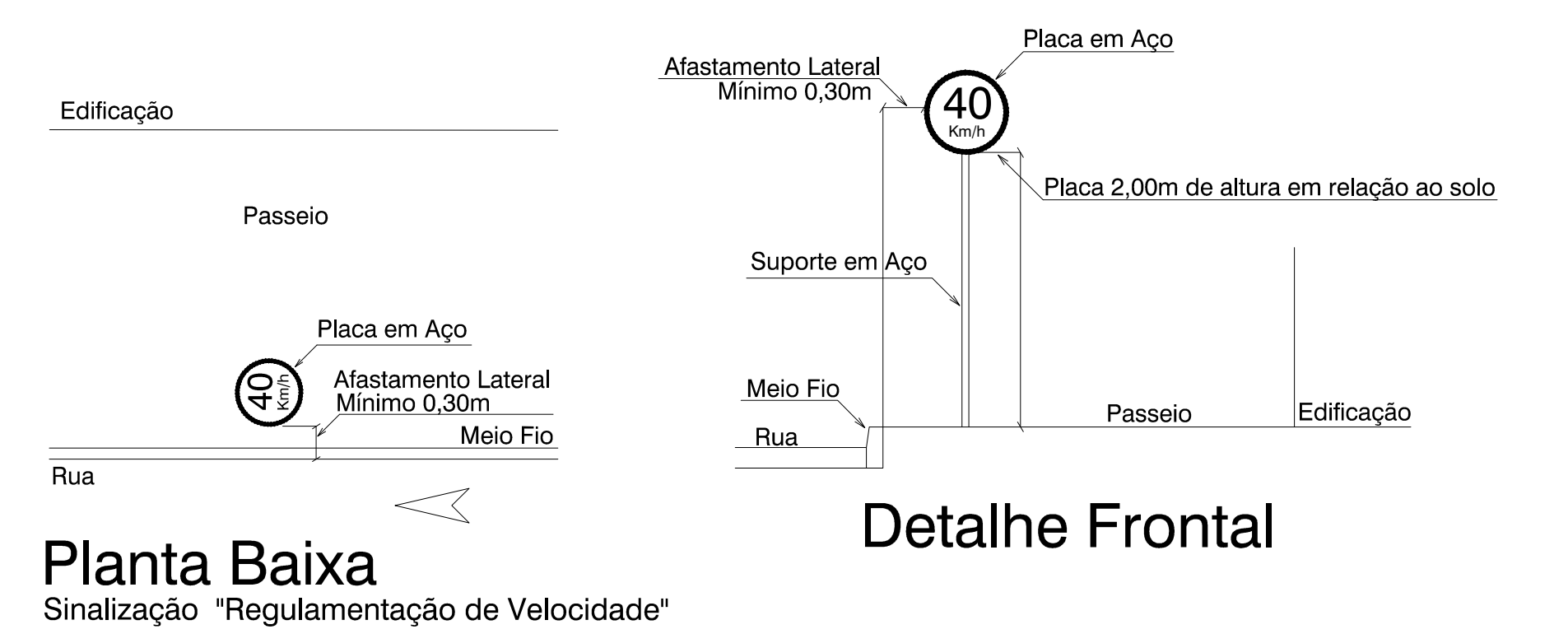


BOCA DE LOBO Sem Escala

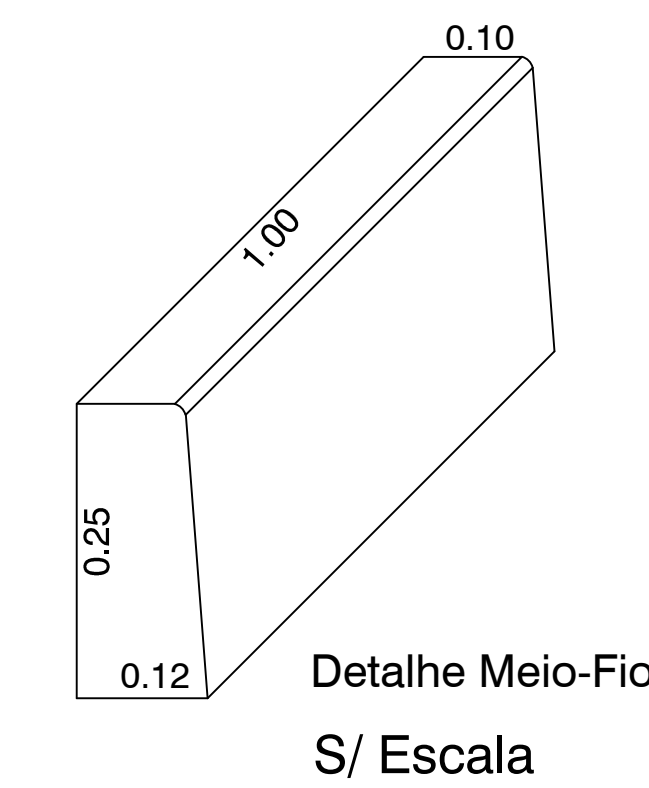


Detalhamento da rampa PNE Sem escala

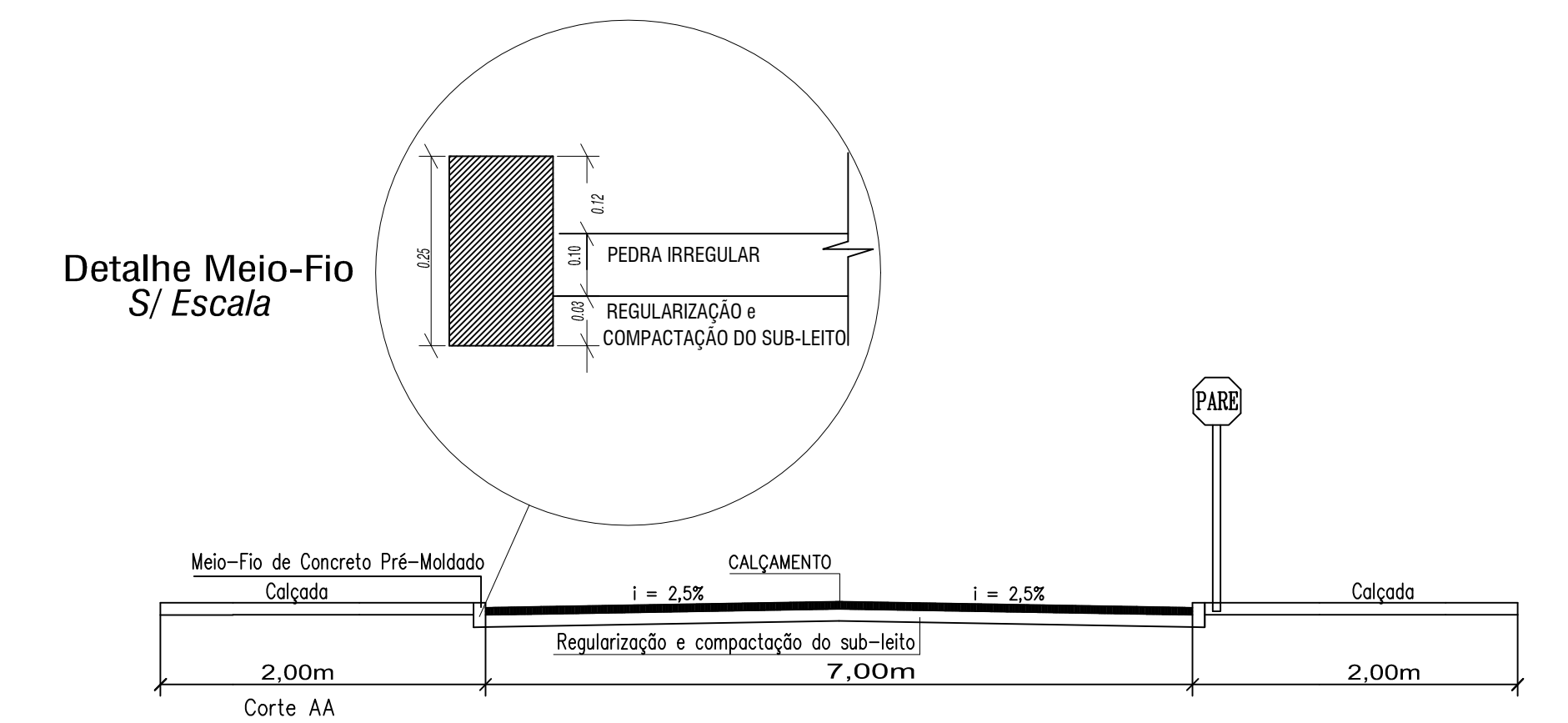
DETALHE SINALIZAÇÃO



ELEMENTO	QUANTIDADE
Pavimentação	1300,00m ²
Passeios	800,00m ²
Meio Fio	400,00m



Detalhe Meio-Fio S/ Escala



LEGENDA

- Boca de Lobo e Drenagem Existente
- Boca de Lobo e Drenagem a Executar
- Trecho a Pavimentar
- Pavimentação de passeios com pedrisco
- Placa de Sinalização de regulamentação de velocidade a Implantar
- Placa de Identificação de Rua a Implantar
- Rampa de concreto para PNE

OBRA: PAVIMENTAÇÃO POLIÉDRICA (ESTRADA MUNICIPAL 02)			
MUNICÍPIO: LAJEADO GRANDE	ESCALA: H: 1/1000 V: 1/200	DATA: 04/2018	DESENHO: Jennifer Silvar
LOCAL: Cidade	ARQUIVO: 2018-RUA 02.dwg		
PROPRIETÁRIO: Município de Lajeado Grande	RESP. LEVANTAMENTO: Fernando Felipe Knoiblauch Téc. em Agrimensura	RESP. TÉCNICO:	