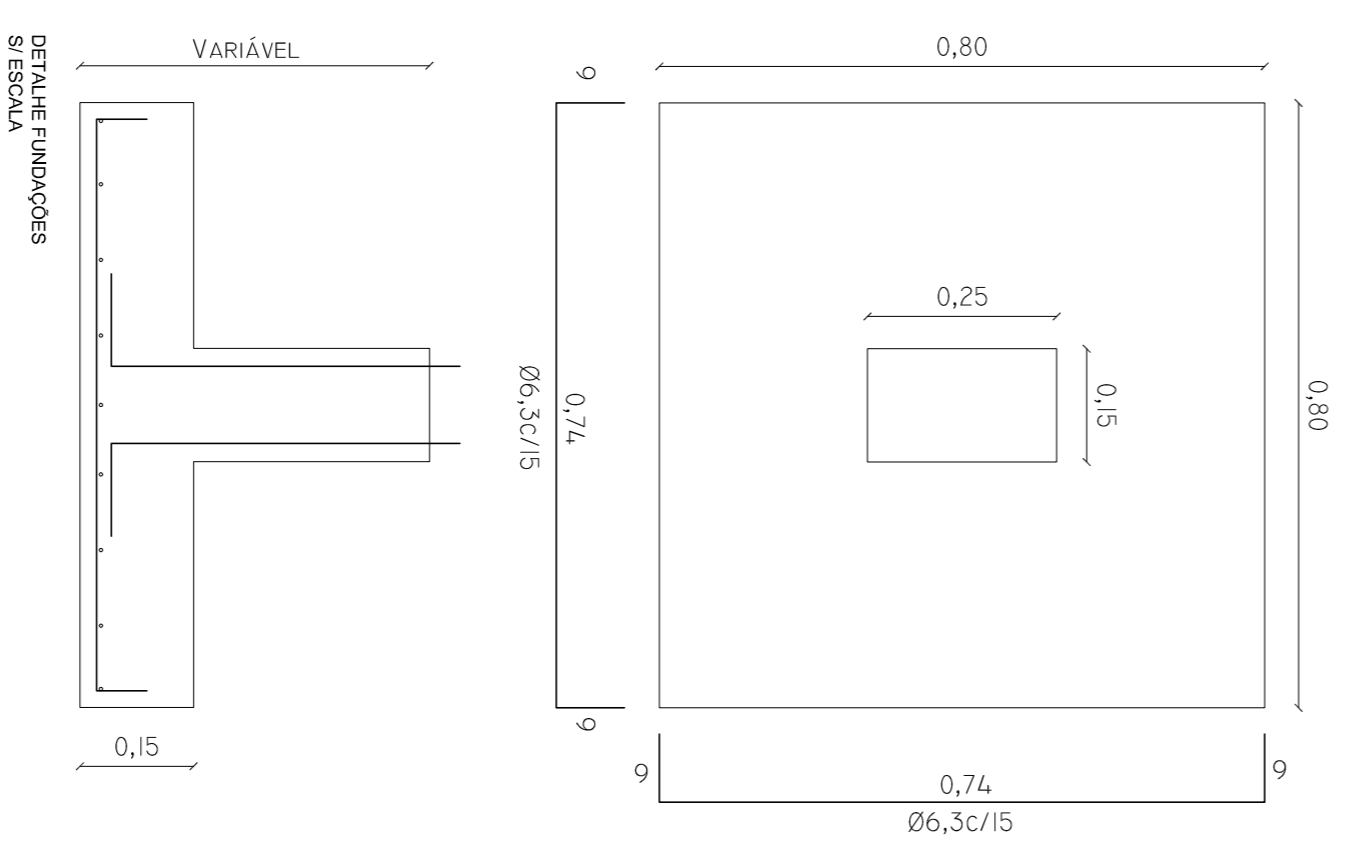
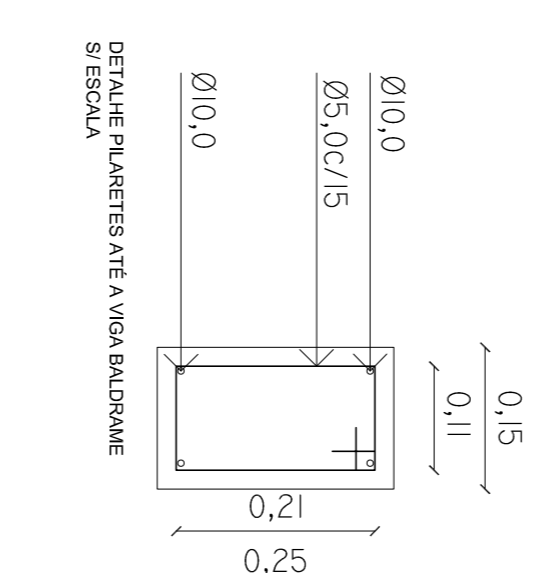
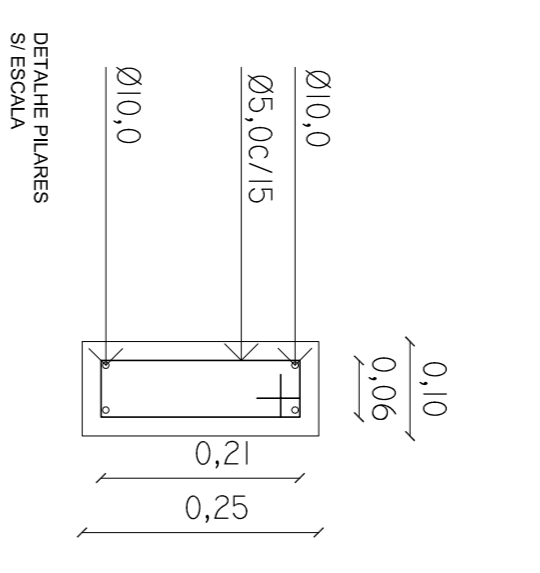
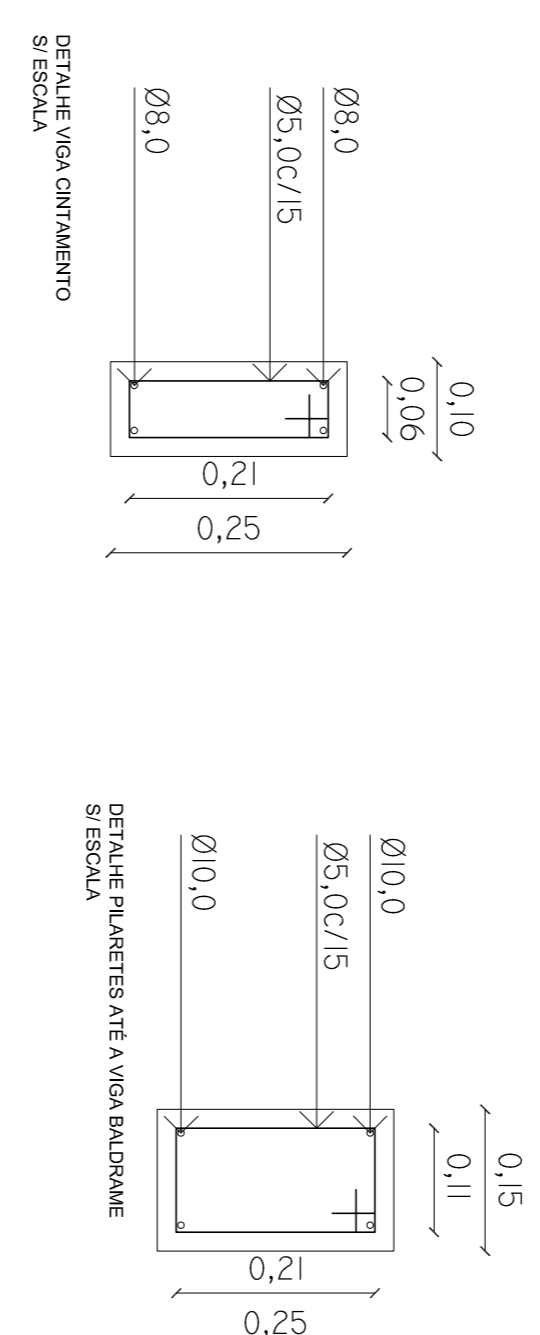
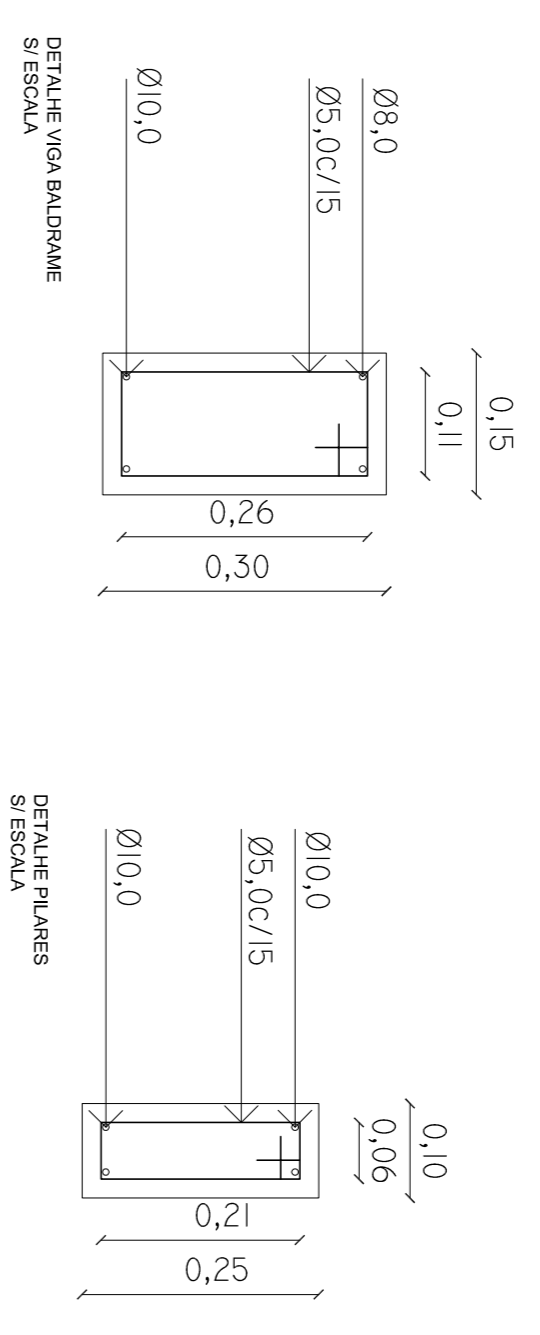
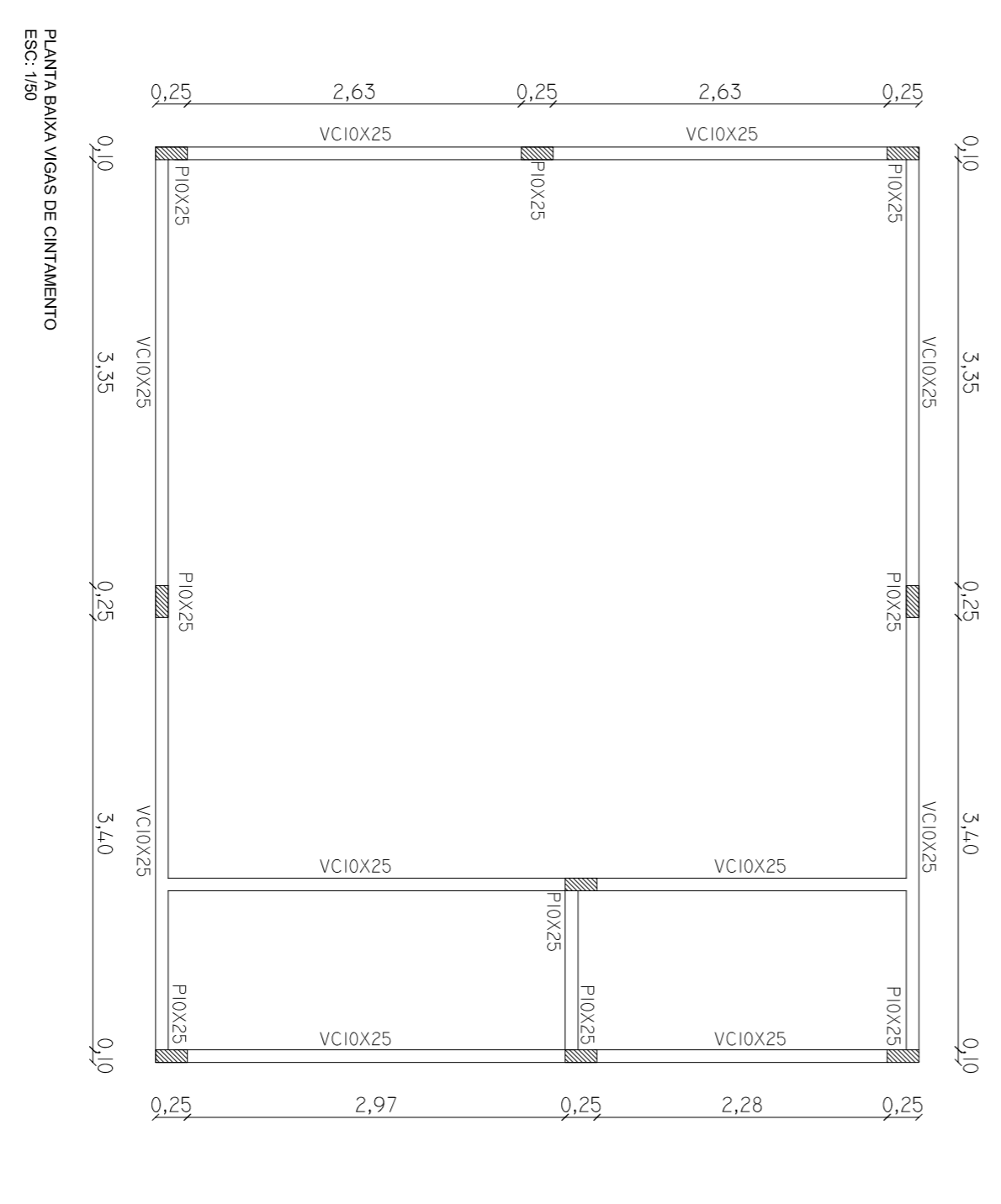
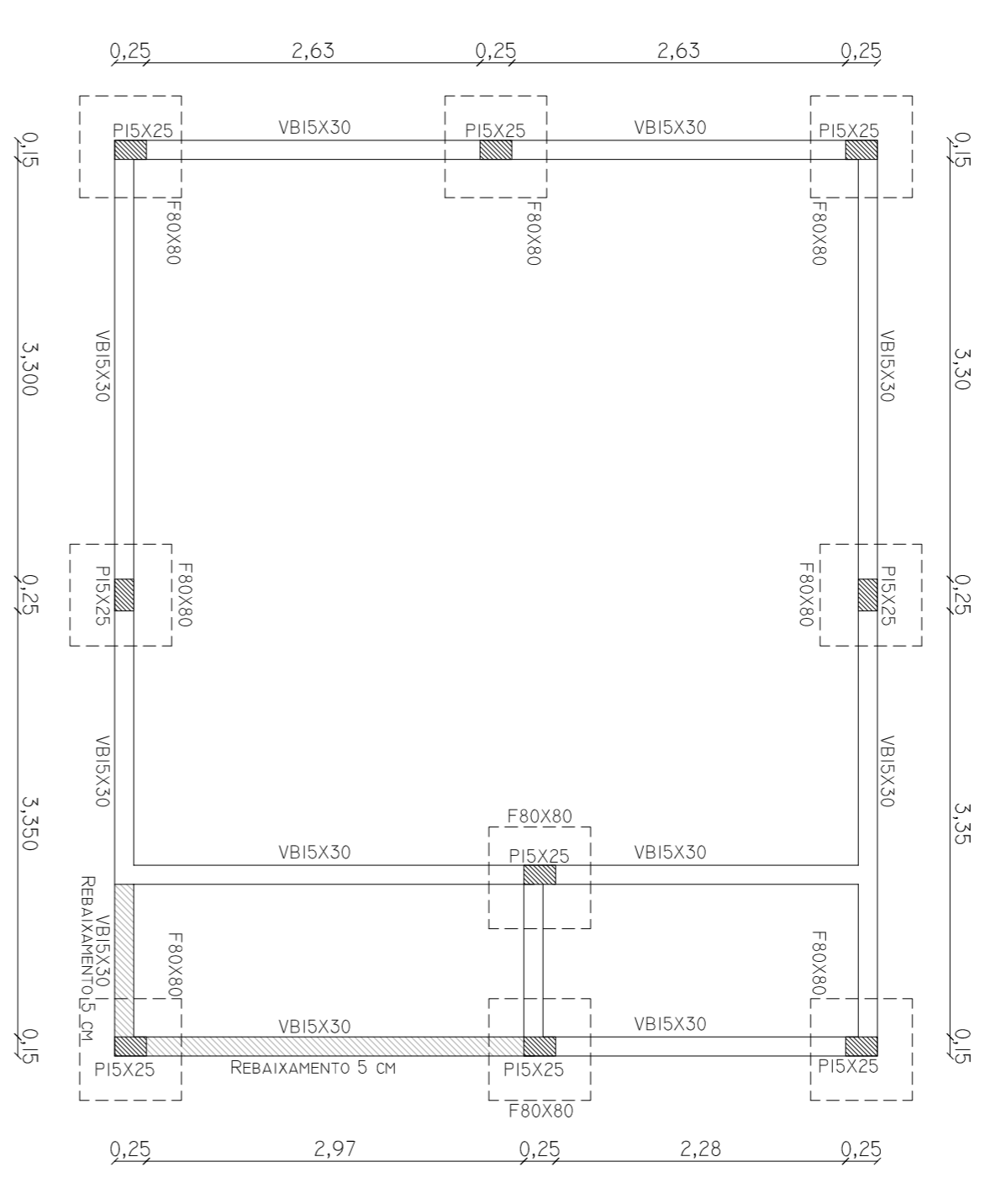


- OBSERVAÇÕES:
- 1- Medidas e níveis em centímetros.
  - 2- Concreto fck= 20 MPa (200kg/cm²)
  - 3- A cura do concreto deverá ter início 5 horas após o término da concretagem.
  - 4- Em caso de dúvidas consulte o calculista.

## PROJETO ESTRUTURAL



<p><b>UNIDADES HABITACIONAIS</b> Loteamento Lourdes Maria Dal Magro, Quadra 17 - Loteado Grande/SC</p>	<p>Data: 11/2018</p>
<p>Resp. Técnico: Patrícia Gambiati - Arquiteta e Urbanista CAU/SC 11168596-0</p>	<p>Escala: Indicada</p>
<p>Município: Lajeado Grande - SC</p>	<p>Área: 43,20 m²</p>
<p>Especificação: Planta Localização das fundações e vigas baldrame Planta vigas de chimento Detalhes</p>	<p>Franchia: EST-01</p>

