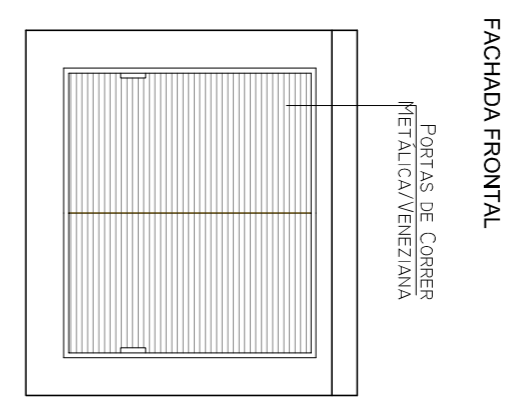
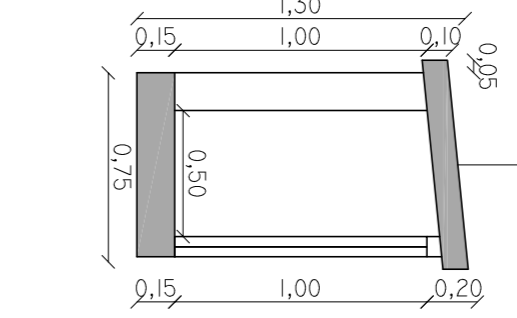
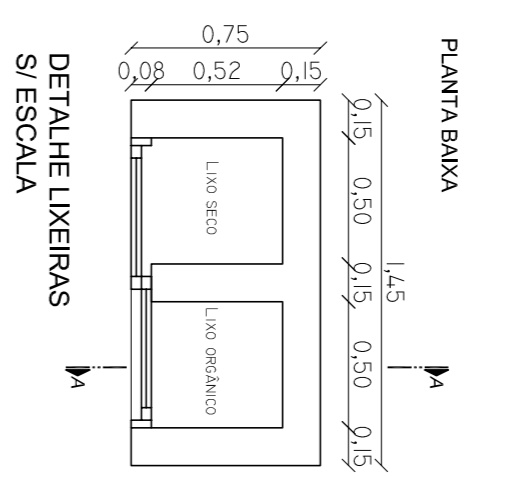
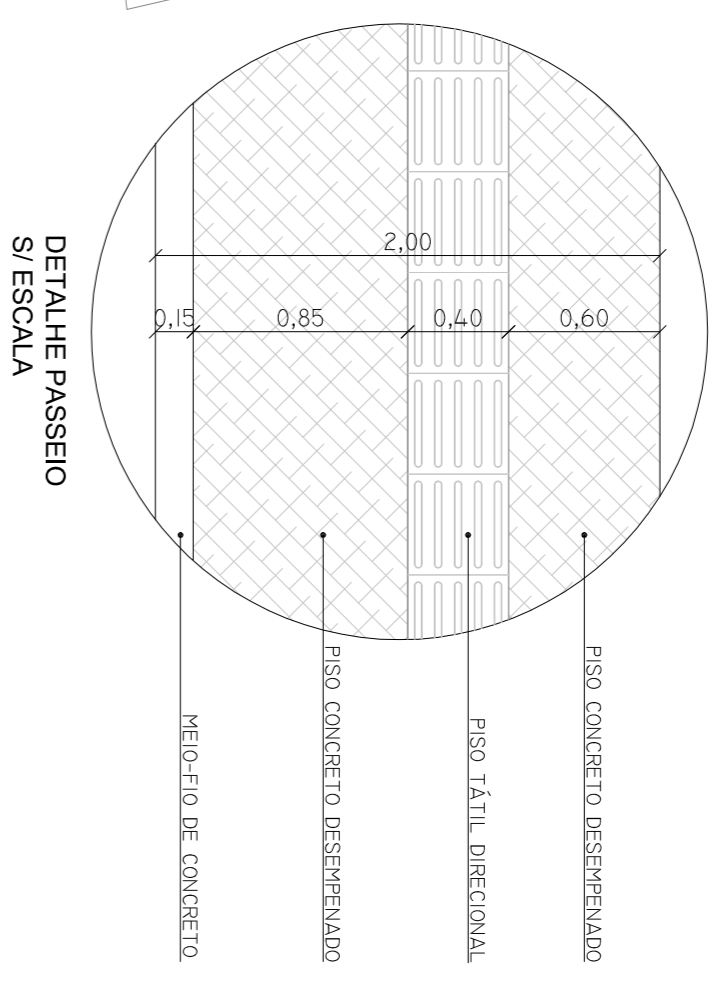


OBS: O AFASTAMENTO FRONTAL DAS UNIDADES HABITACIONAIS DEVERÁ OBRIGATORIAMENTE SER DE 3,00 M, ENQUANTO O AFASTAMENTO LATERAL, DIREITO DEVERÁ SER DE 1,50 M EM RELAÇÃO A DIVISA DO LOTE.



DETALHE LIXEIRAS S/ ESCALA

PROJETO ARQUITETÔNICO



Orga:	UNIDADES HABITACIONAIS	Data:	11/2018
	Loteamento Lourdes Maria Dal Magro, Quadra 17 - Lajeados Grands/SC	Escala:	Indicada
Resp. Técnico:	Patricia Camillo - Arquiteta e Urbanista CAU/SC AT16859-0	Área:	43,20 m²
Município:	Lajeados Grands - SC	Desenho:	
Especificação:	Planta Locação das Unidades Habitacionais Detalhe Lixeiras Detalhe Passeios	Francha:	ARQ-01