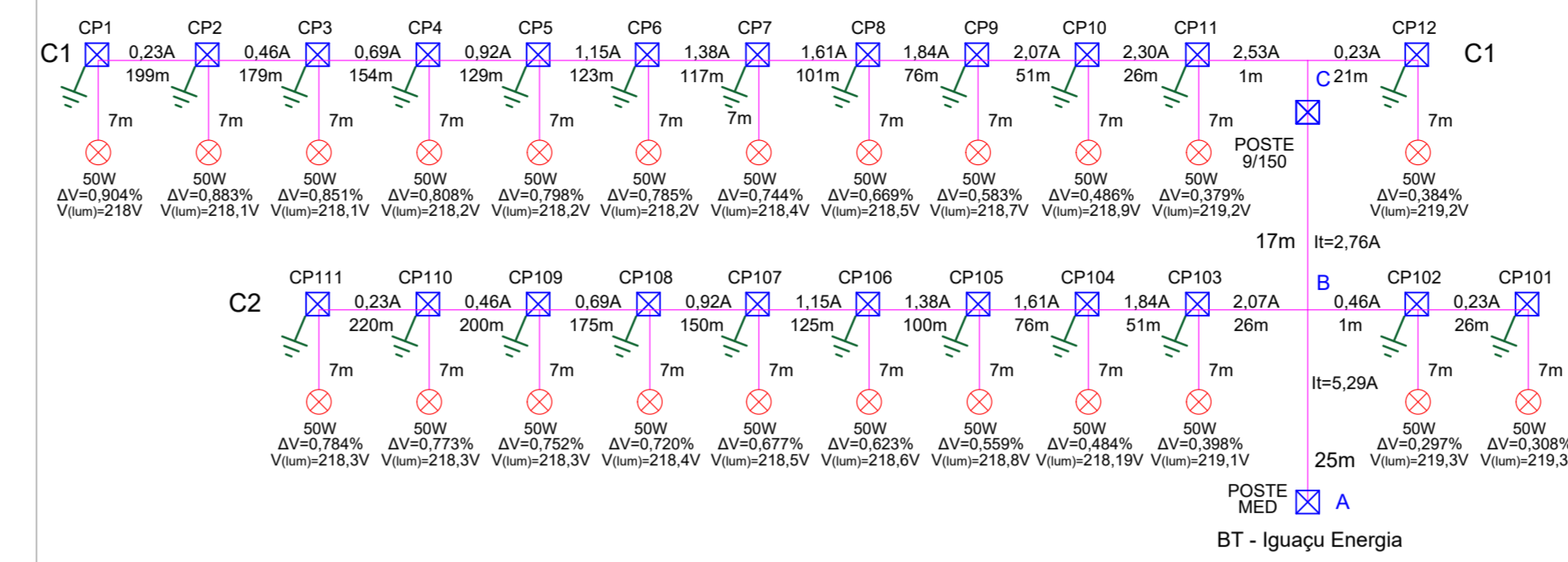
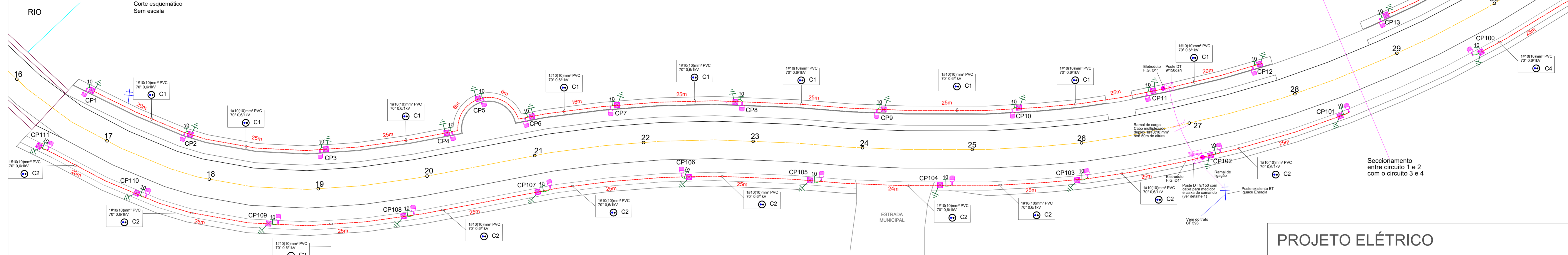


Corte esquemático Sem escala

### QUEDA DE TENSÃO

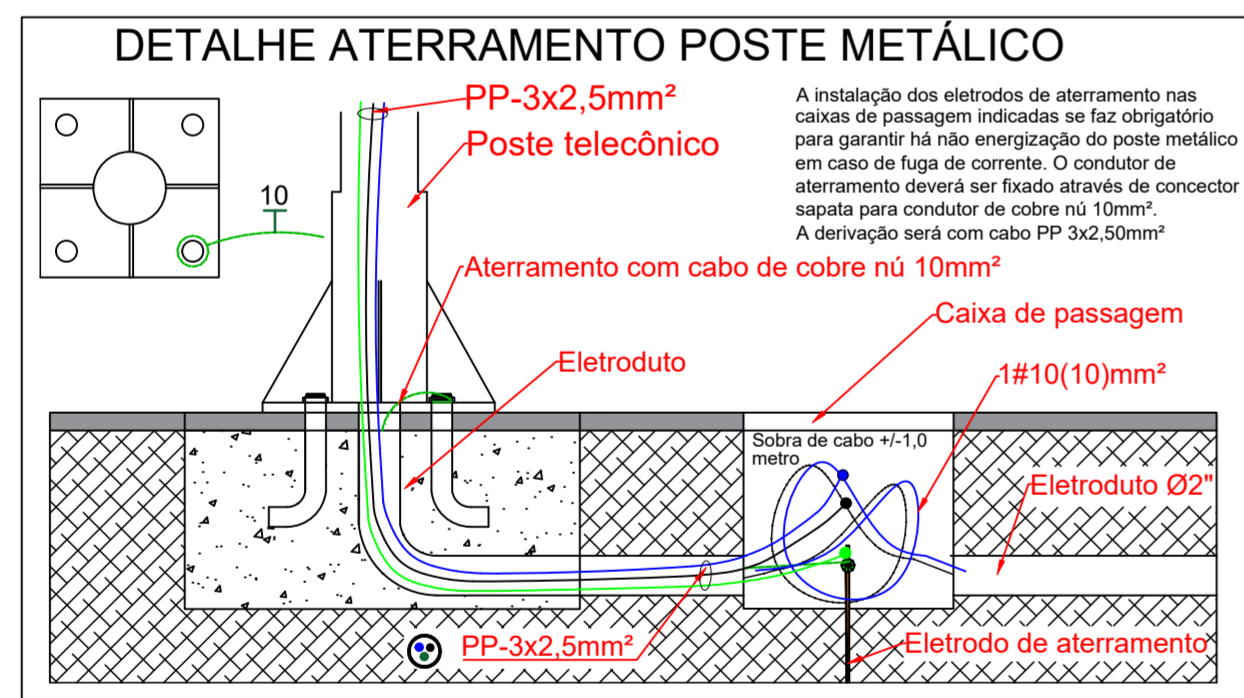


BT - Iguazu Energia

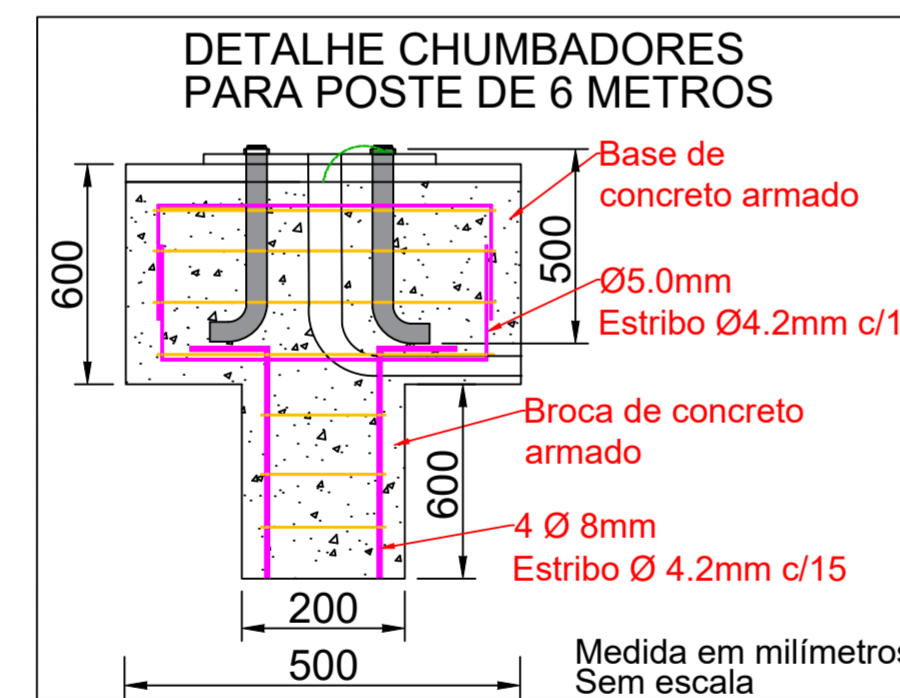


Sectionamento entre circuito 1 e 2 com o circuito 3 e 4

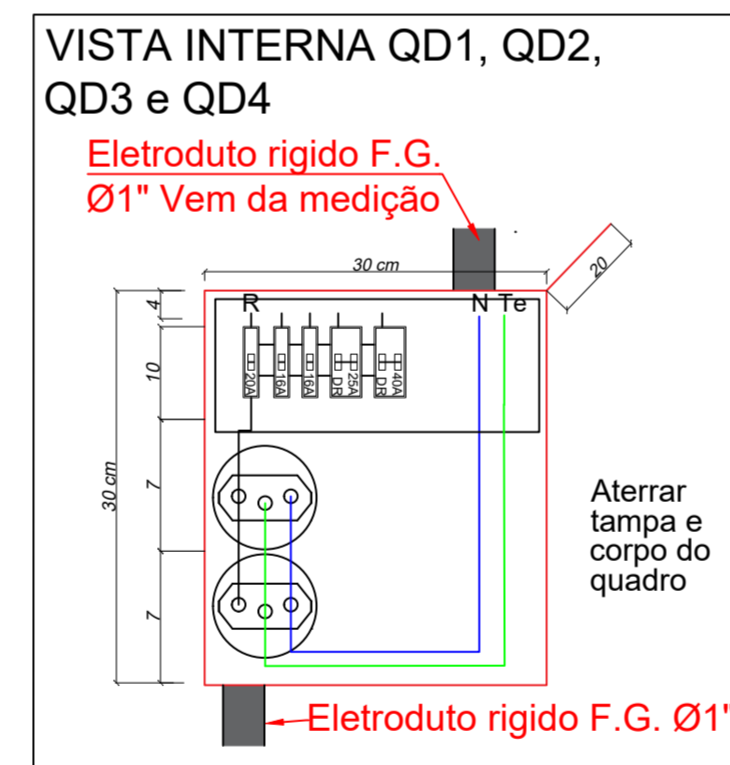
## PROJETO ELÉTRICO



DETALHE ATERRAMENTO POSTE METÁLICO



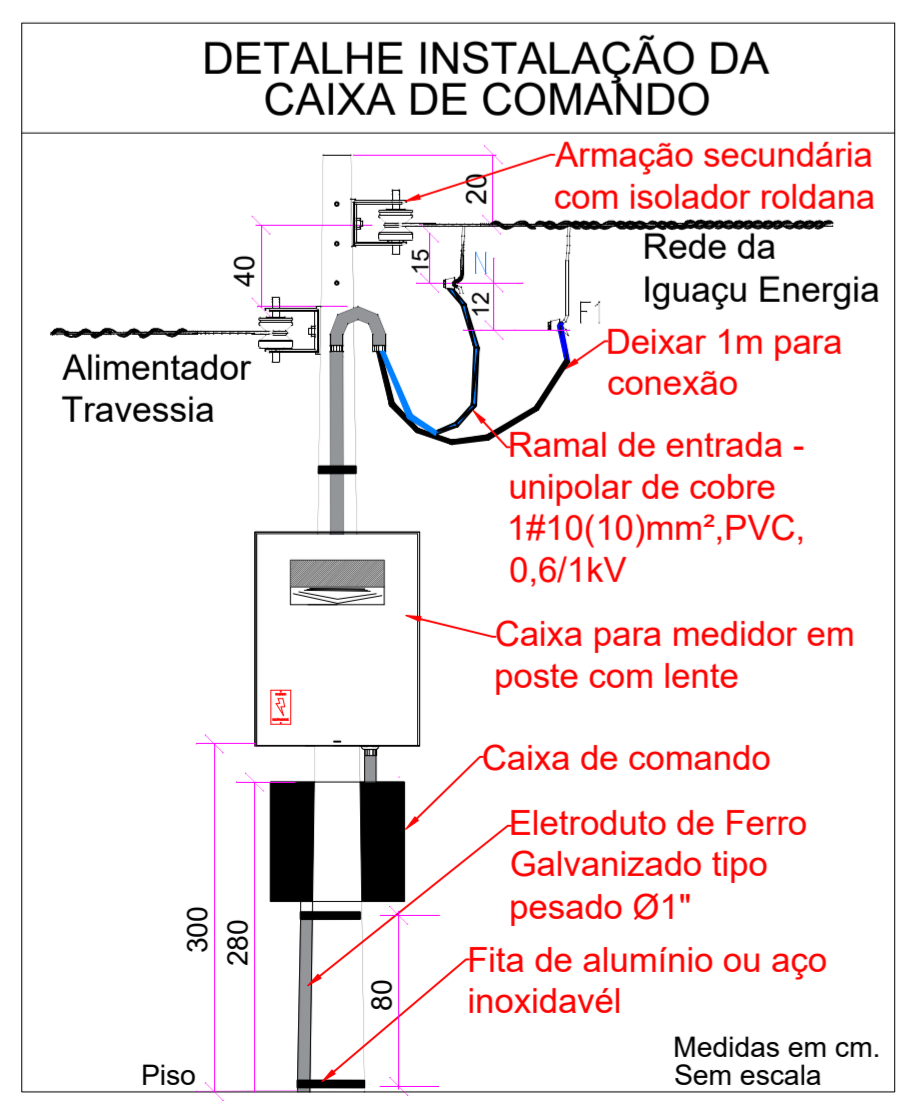
DETALHE CHUMBADORES PARA POSTE DE 6 METROS



VISTA INTERNA QD1, QD2, QD3 e QD4

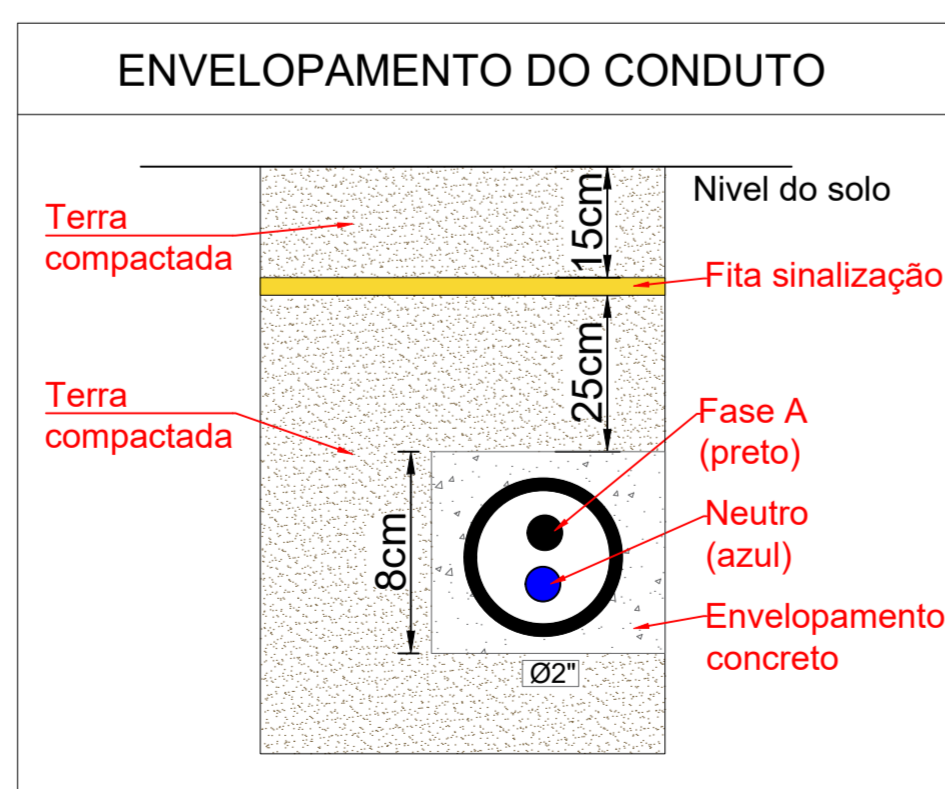


PLACA DE AVISO



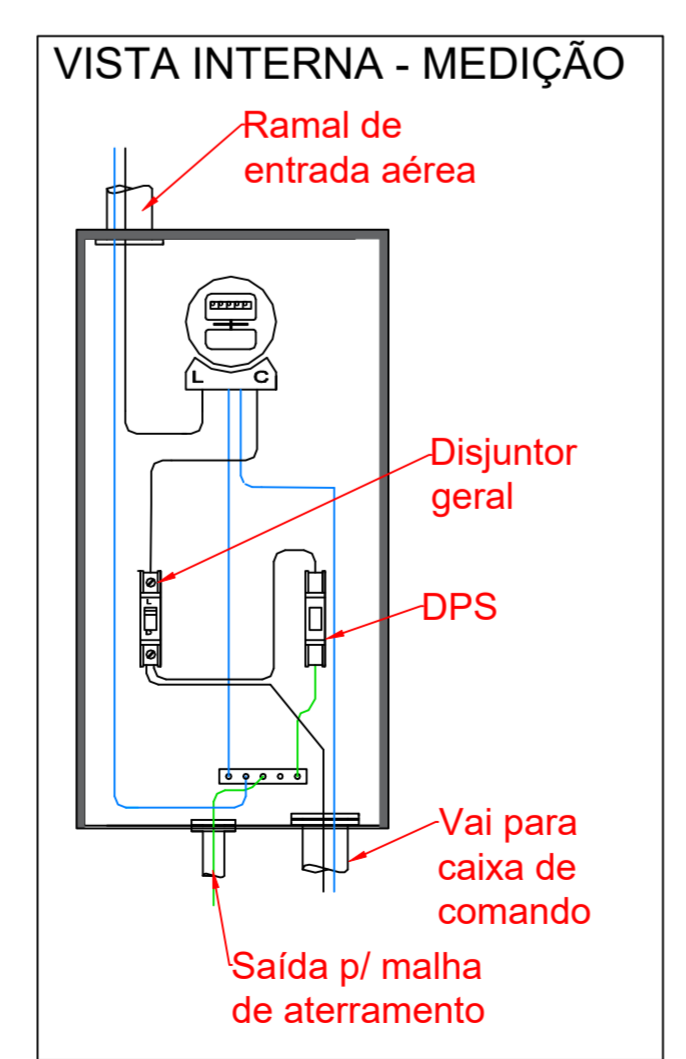
DETALHE INSTALAÇÃO DA CAIXA DE COMANDO

- LEGENDA**
- Poste telecônico curvo h=6,00 metros, com janela de inspeção, base do tipo flangeado e luminária de LED 50W.
  - Caixa de passagem corpo e tampa de concreto armado 400x400x300mm
  - Entrada de energia padrão Iguazu Energia com poste DT 9/150 daN, com caixa para medidor com lente, quadro de comando e eletroduto de ferro galvanizado Ø1" junto ao poste, conforme detalhe;
  - Eletroduto 5/8" x 2440mm c/ conector;
  - Eletroduto de polietileno corrugado, embutido em vala no passeio público, tipo Kanalflex PEAD Ø2";
  - Cabo de cobre nu 10mm² (normalizado);
  - Conductor Neutro, Fase, Terra respectivamente unipolar de cobre seção indicada, com isolamento 0,6/1kV;
  - Poste à executar - extensão de rede Iguazu Energia
  - Poste existente



ENVOLVIMENTO DO CONDUTO

- LEGENDA INDICAÇÃO**
- Fase 1#10(10)mm²
  - Neutro



VISTA INTERNA - MEDIÇÃO

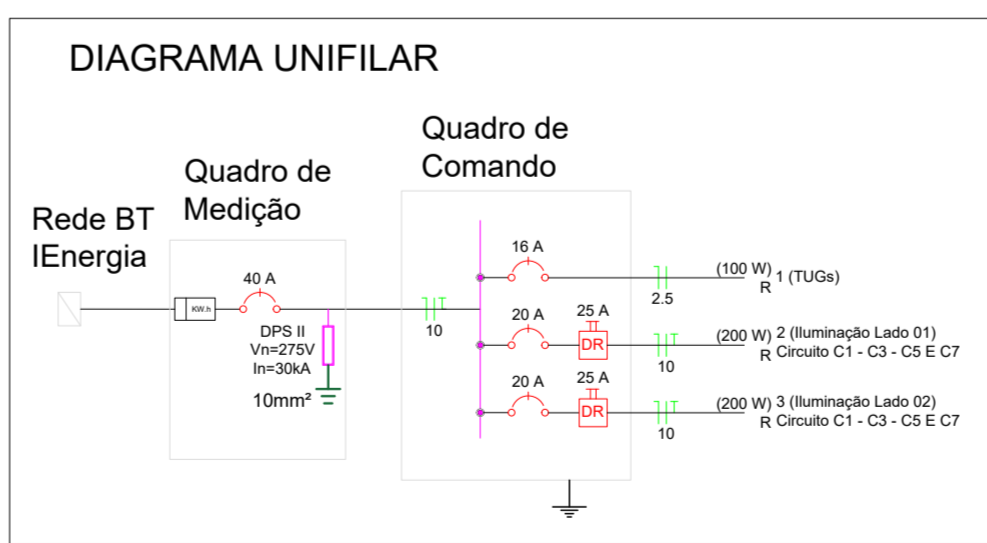
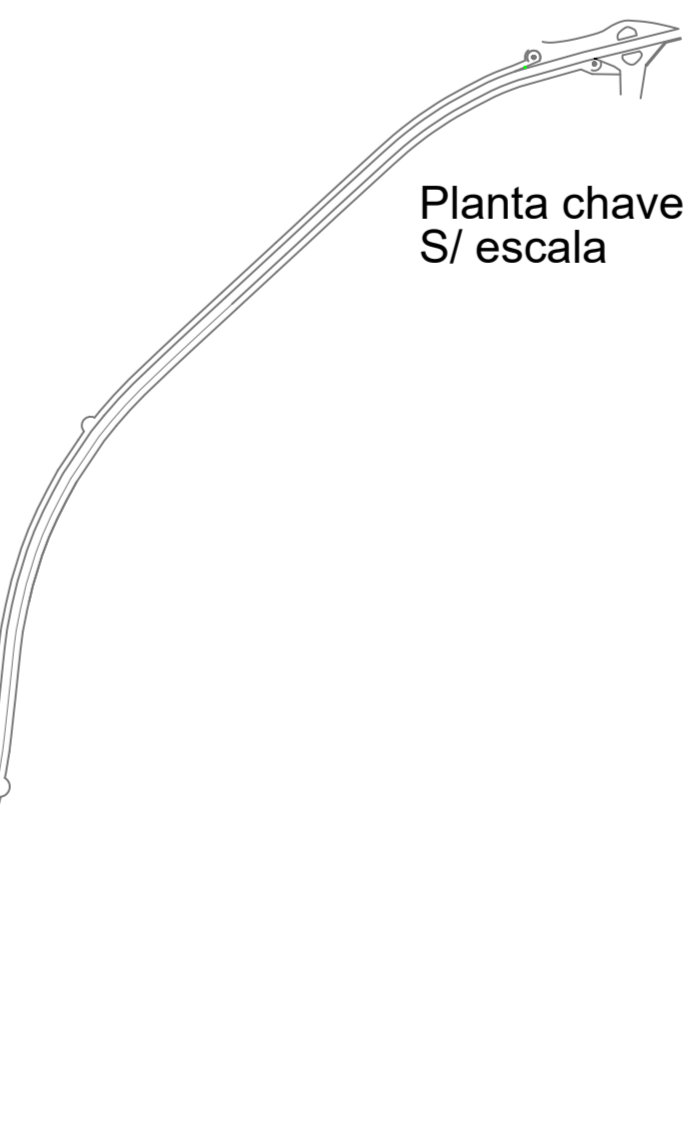


DIAGRAMA UNIFILAR



Planta chave S/ escala



Obra:	ACESSO COM PASSEIO E CICLOFAIXA DE LAJEADO GRANDE - SC 156 Acesso SC 156 - Lajeado Grande	Data:	01/2020
Resp. Técnico:	Charles Barbieri - Engenheiro Eletricista CREA 130.621-0	Escala:	Indicada
Município:	Lajeado Grande/SC CNPJ: 95.993.077/0001-16	Área:	-
Especificação:	Trecho 01 de 05 Planta de distribuição dos postes metálicos para ciclofaixa e passeio; Detalhes e queda de tensão; Planta chave.	Desenho:	-
		Prancha:	ELE-01