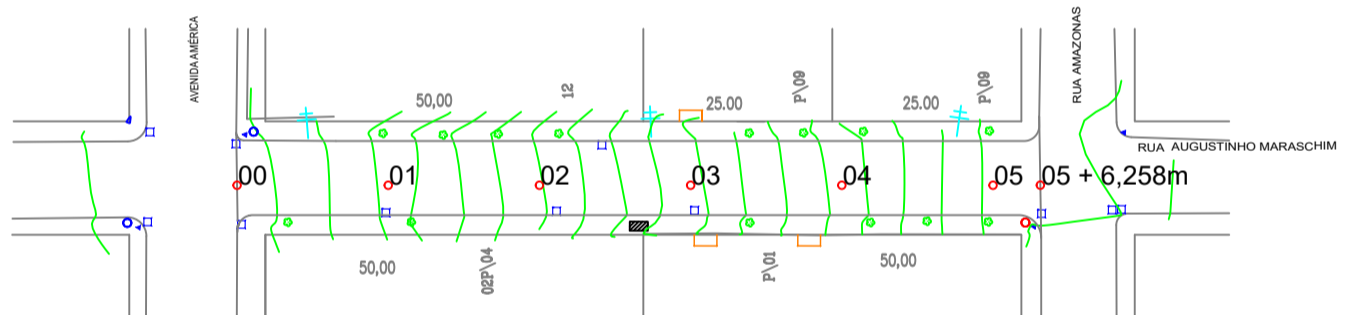
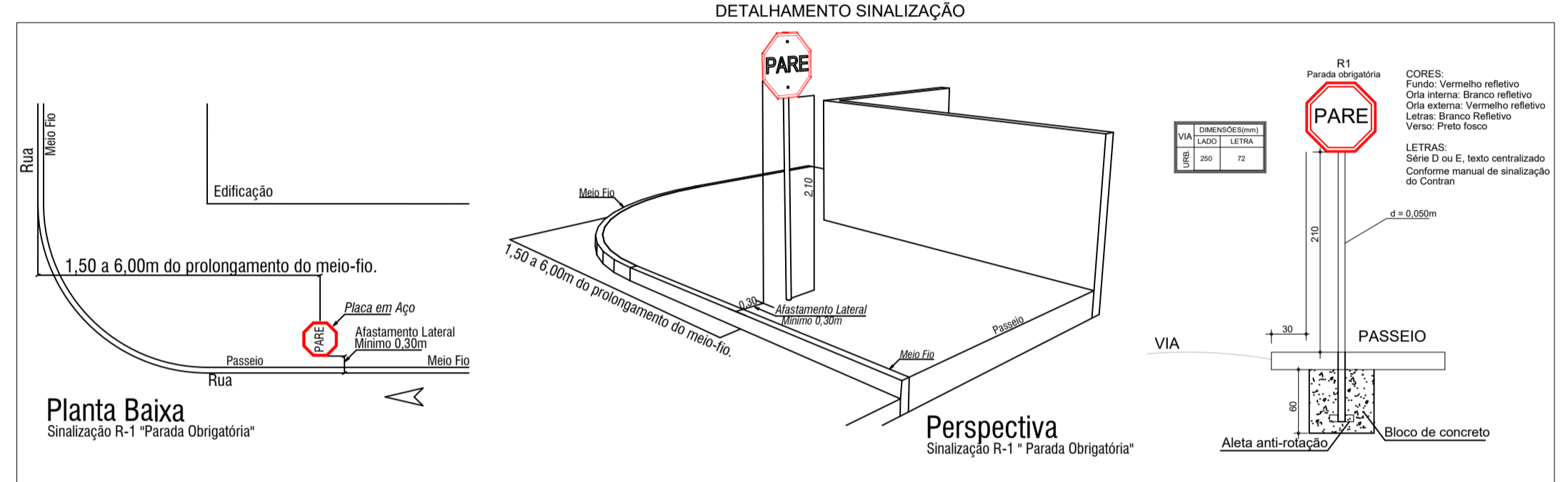
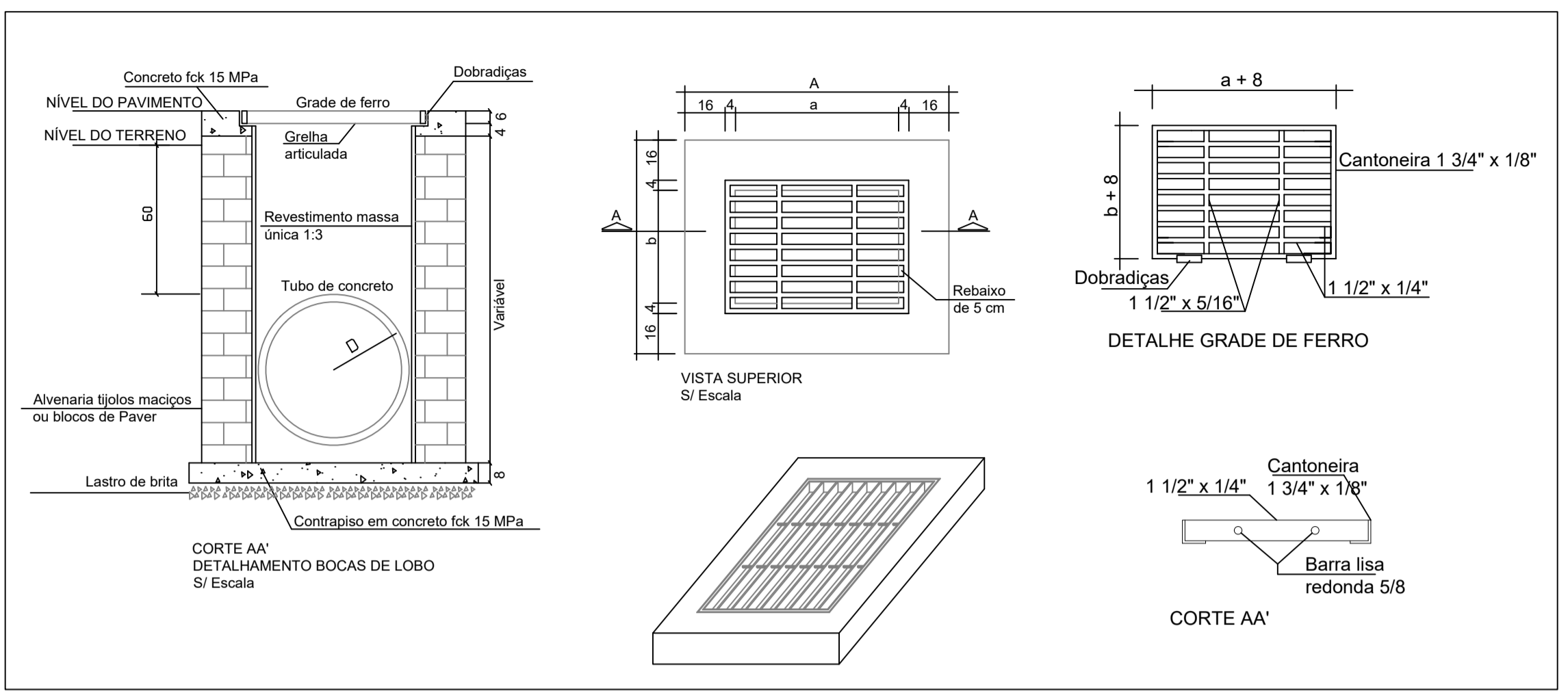
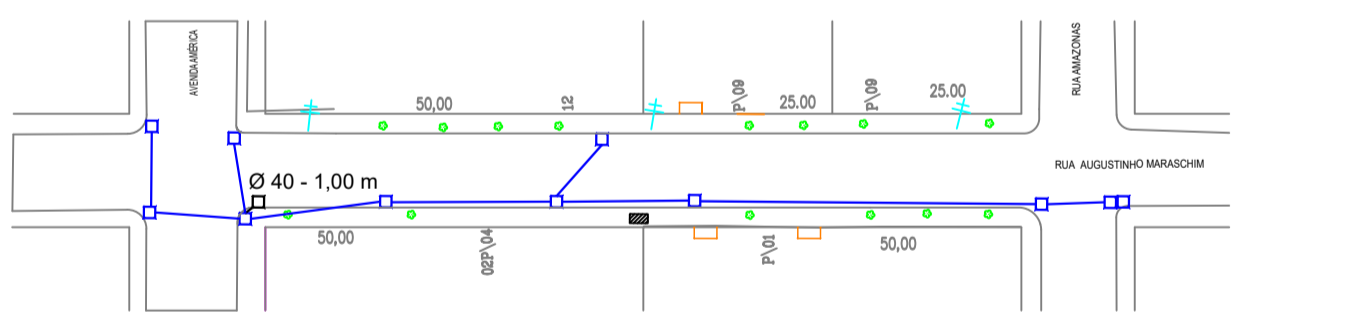


Estaca	D	1	2	3	4	5
Distância	0,000	20,000	40,000	60,000	80,000	100,000
Cota de Topo	584,411	511,263	514,141	518,372	522,390	526,264
Distância Horizontal	0,000	20,000	40,000	60,000	80,000	100,000
Elevação	584,411	511,263	514,141	518,372	522,390	526,264

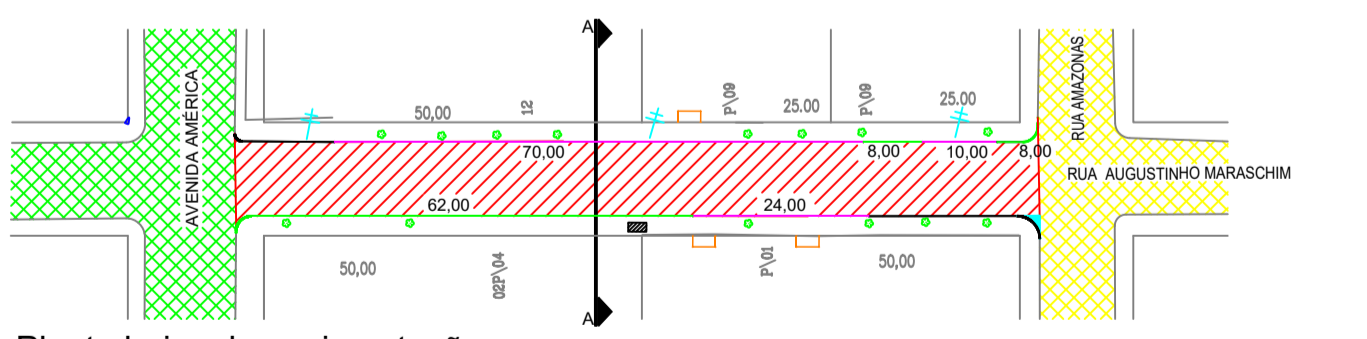
L = 106,258



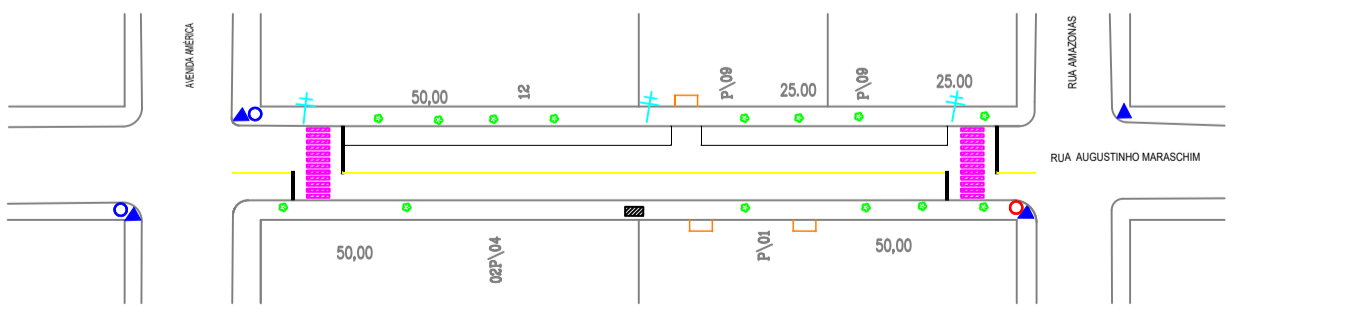
Planta baixa situação atual / curvas de nível



Planta baixa de drenagem

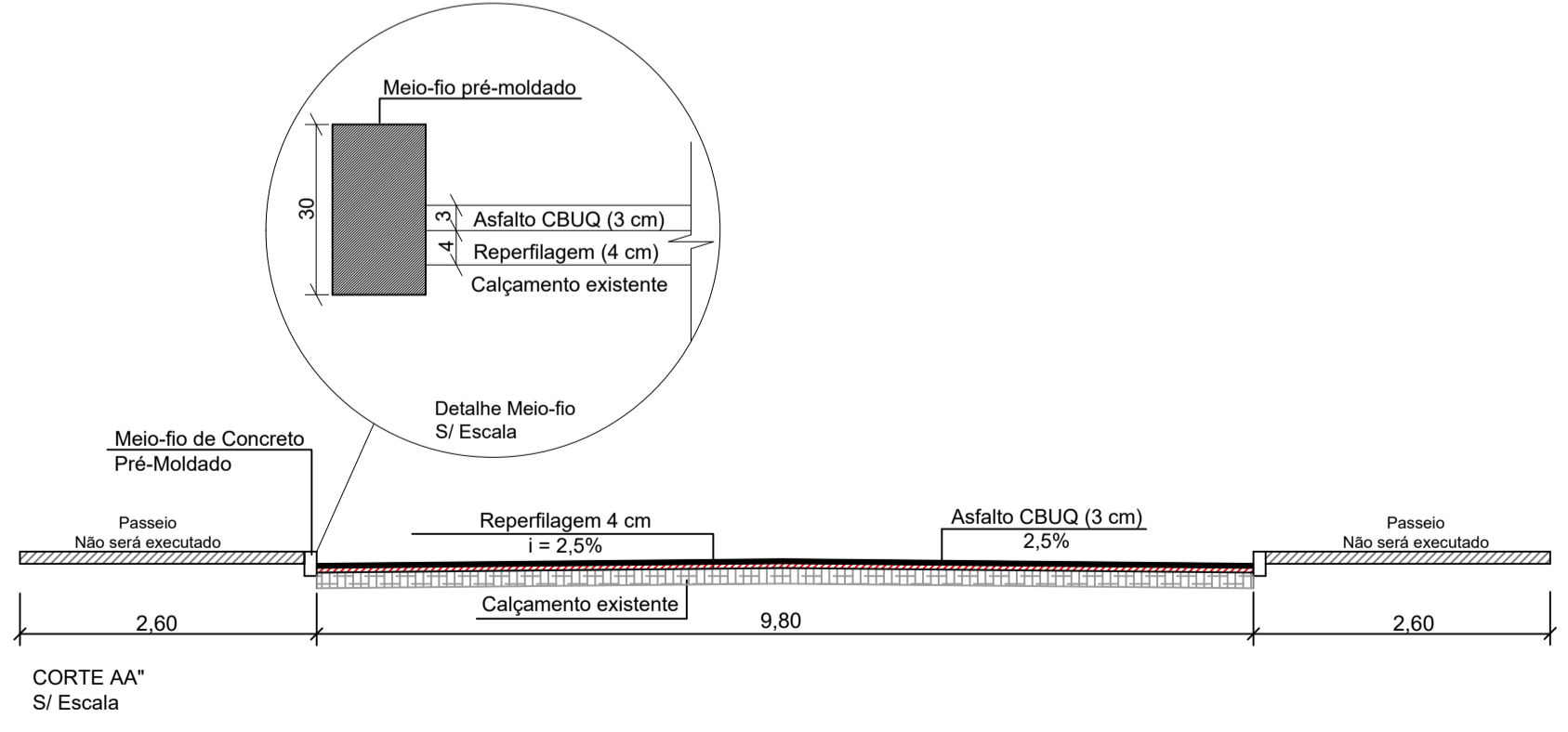
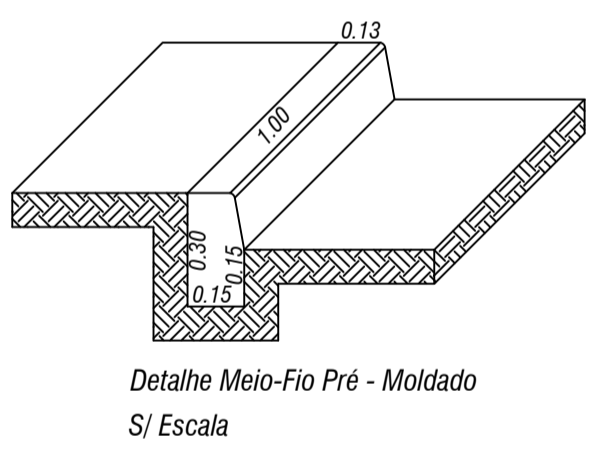


Planta baixa de pavimentação



Planta baixa de sinalização

ELEMENTO	QUANTIDADE
Recapeamento sobre calçamento	1043,35 m2
Recomposição com base de brita, e: 10cm	2,00 m2
Meio-fio à realinhar	104,00 m
Meio-fio à executar	78,00 m



LEGENDAS

	Boca de lobo e drenagem à executar		Faixa de pedestre 3,00x0,40m
	Boca de lobo e drenagem existente		Placa de sinalização tipo PARE existente
	Trecho de recapeamento sobre o calçamento		Placa de sinalização tipo PARE à implantar
	Asfalto existente		Placa de Identificação de rua existente
	Calçamento existente		Entrada de veículos
	Trecho de recomposição com base de brita		Meio-fio à executar
	Lixeira existente		Meio-fio à realinhar
	Poste ou árvore existente à manter		Meio-fio existente

ASSOCIAÇÃO DOS MUNICÍPIOS DO ALTO IRANI

OBRA: RECAPEAMENTO ASFÁLTICO RUA AUGUSTINHO MARASCHIM			
MUNICÍPIO: LAJEADO GRANDE	ESCALA: H: 1/1000 V: 1/200	DATA: 07/2020	PRIMEIRO: 01/01
LOCAL: Cidade	ARQUIVO:	DESENHO:	
PROPRIETÁRIO:	RESP. LEVANTAMENTO:	RESP. TÉCNICO:	
Município de Lajeado Grande			