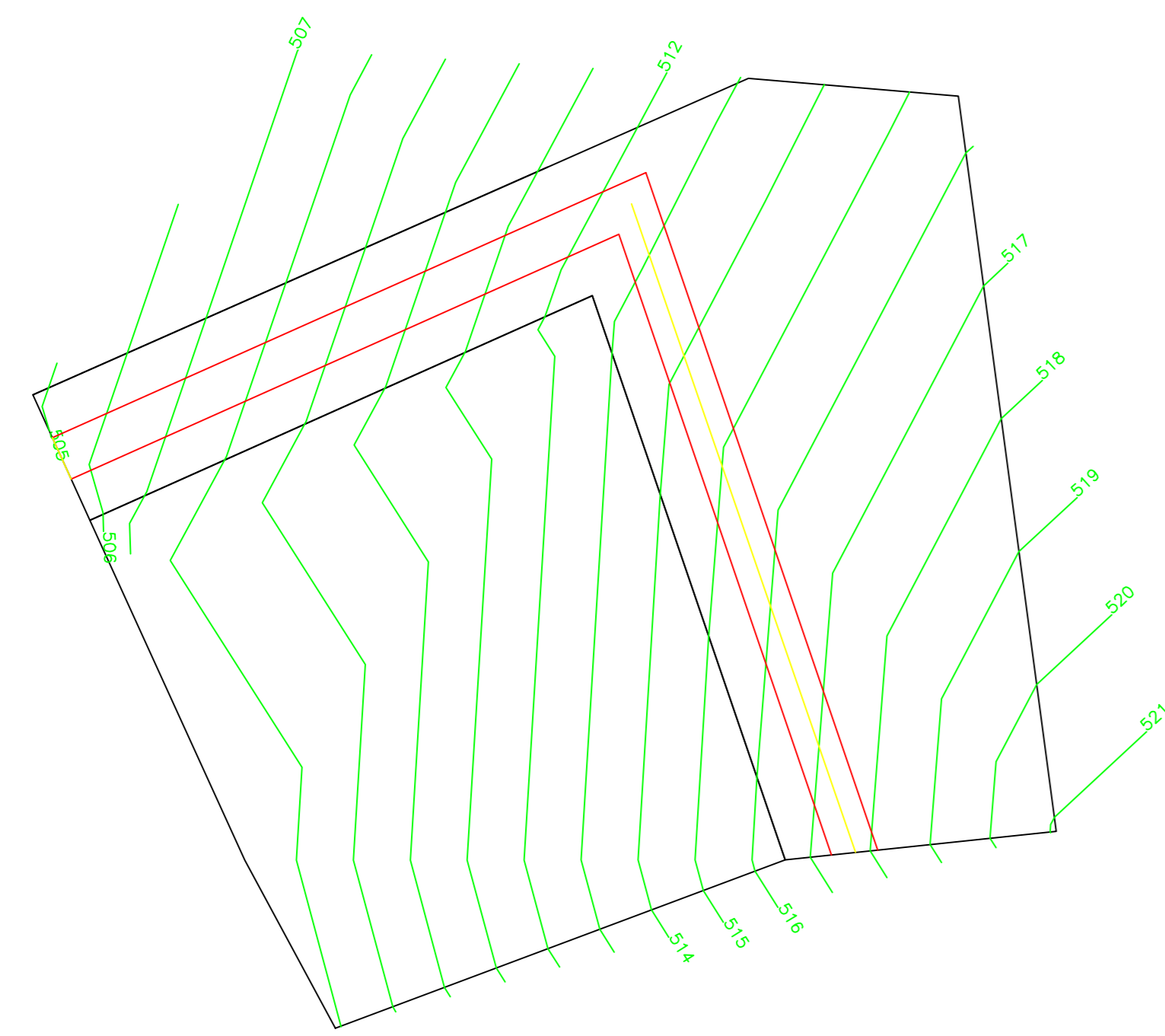
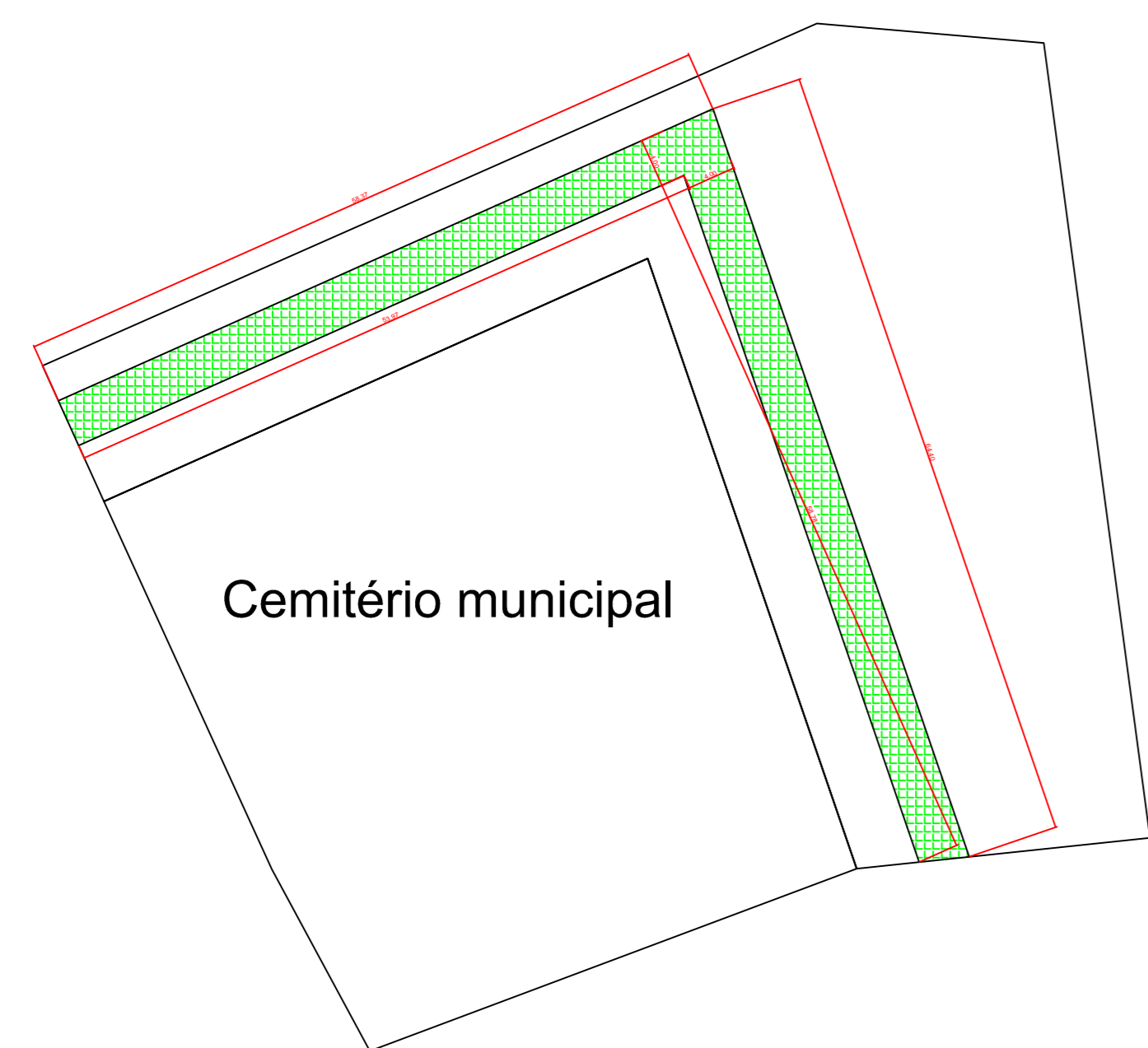


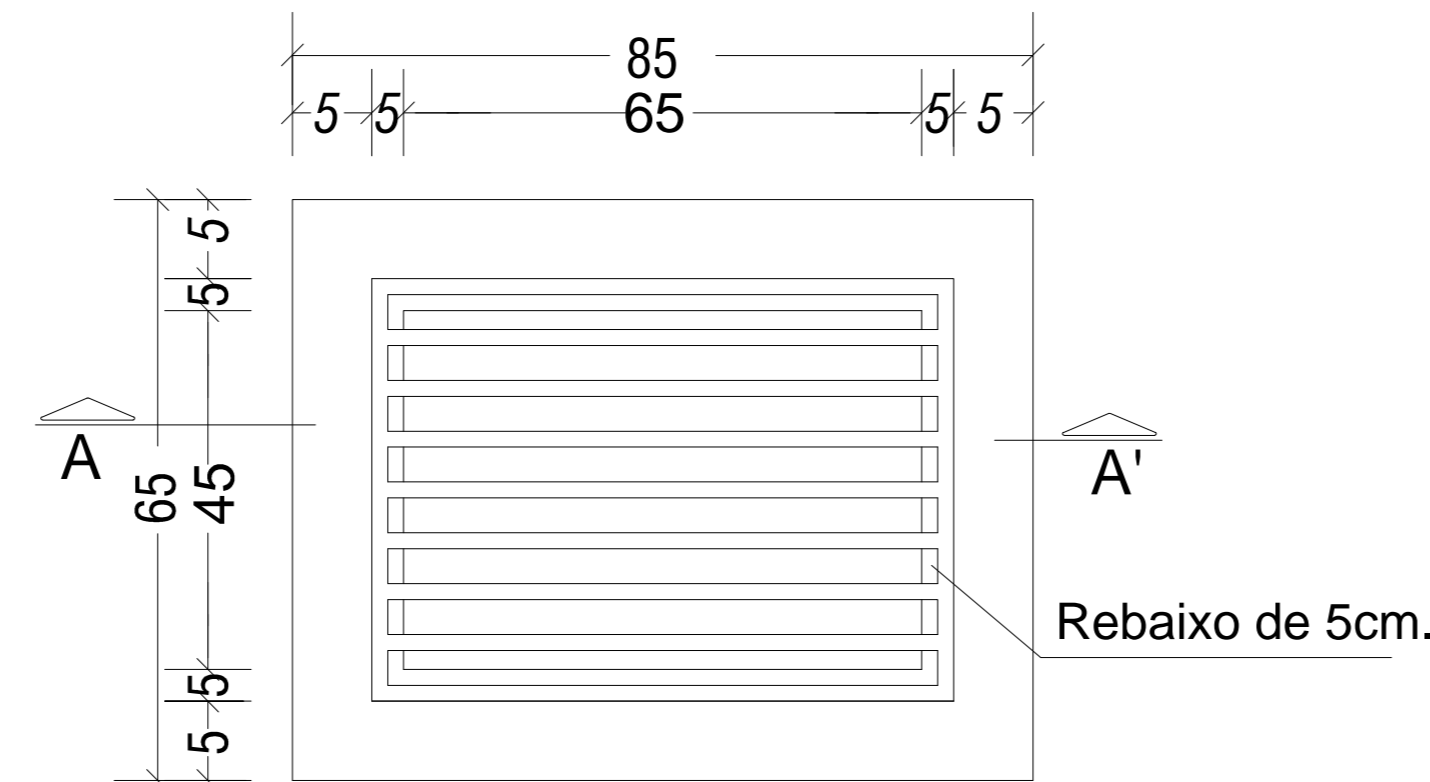
Perfil



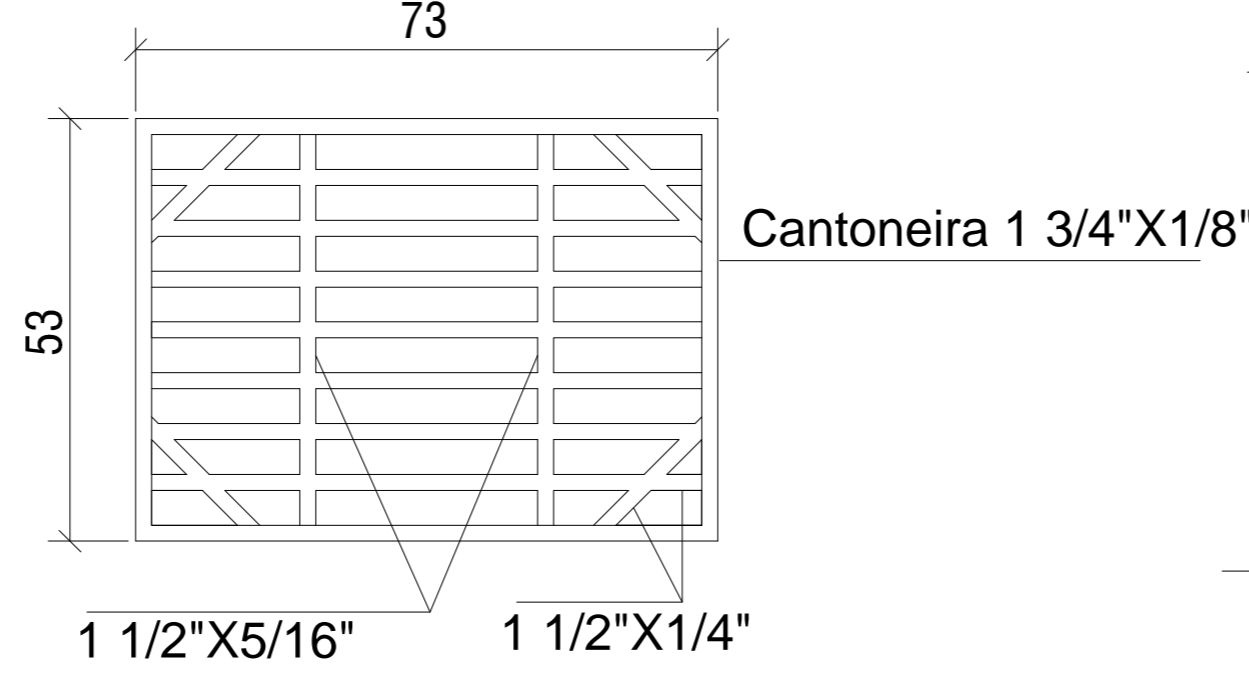
Planta Baixa Curvas de Nivel



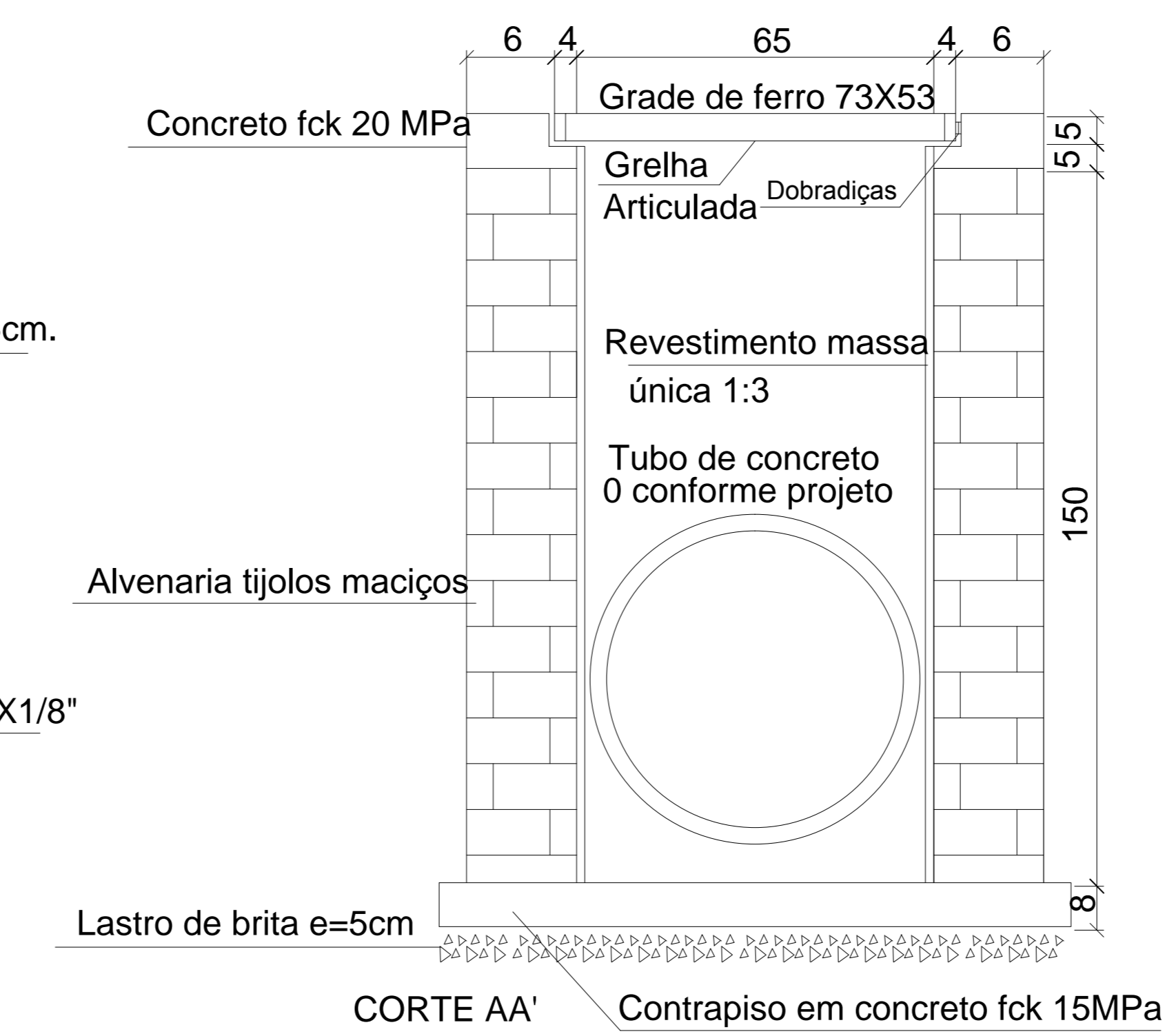
Planta Baixa Pavimentação



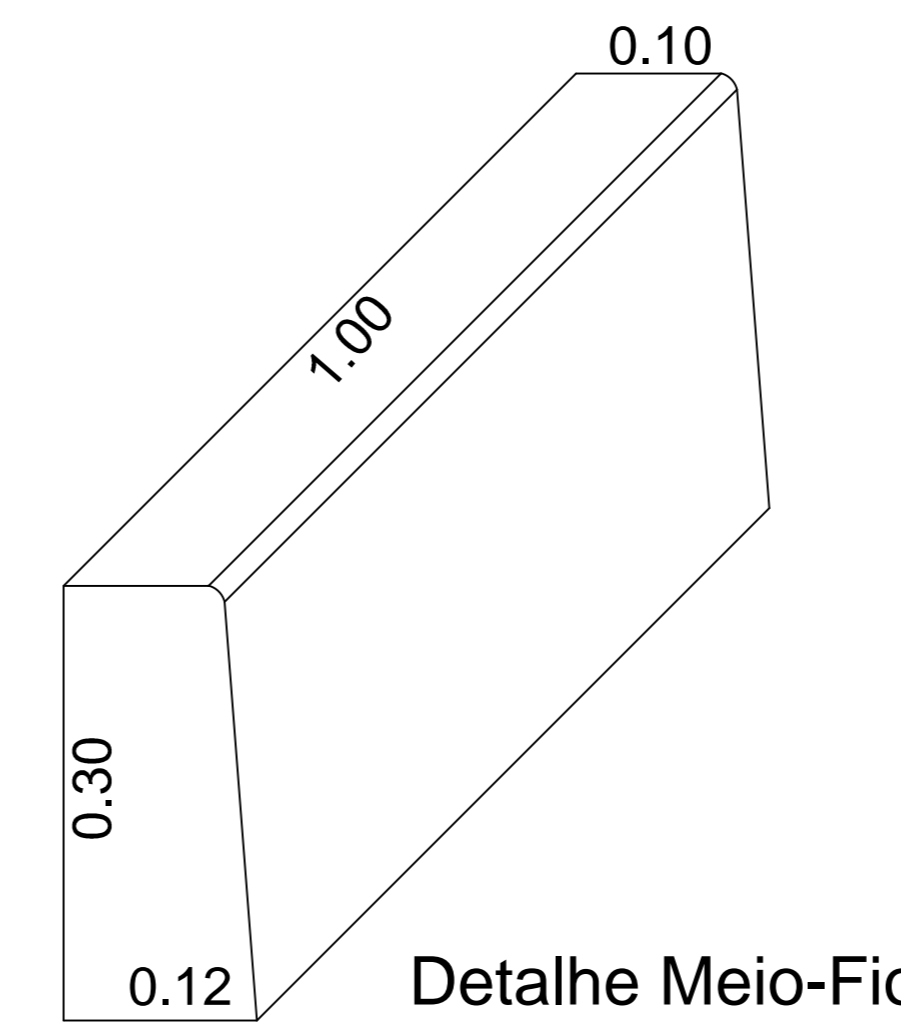
VISTA SUPERIOR



DETALHE GRADE DE FERRO



BOCA DE LOBO Sem Escala

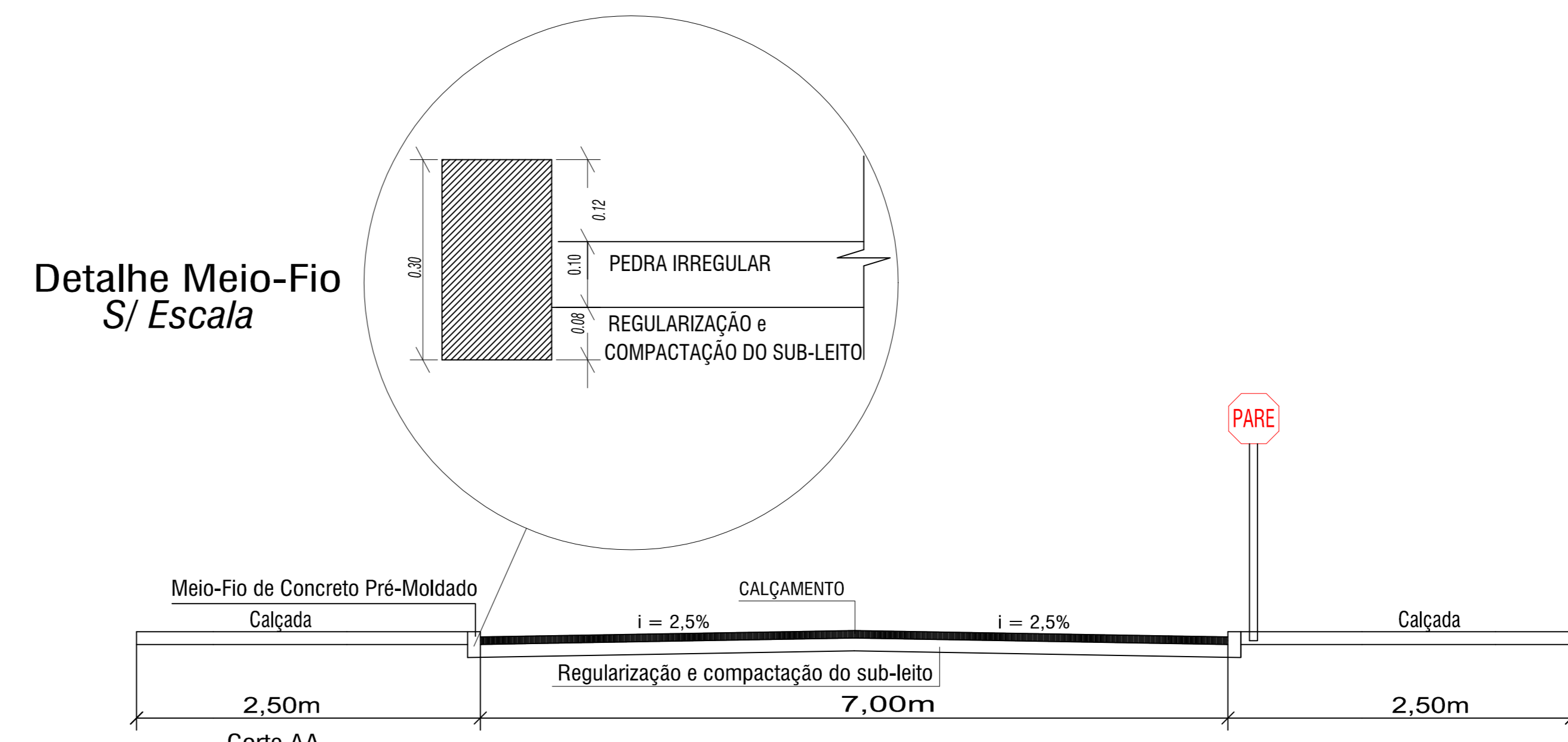


Detalhe Meio-Fio S/ Escala

ELEMENTO	QUANTIDADE
Pavimentação	471,74m ²

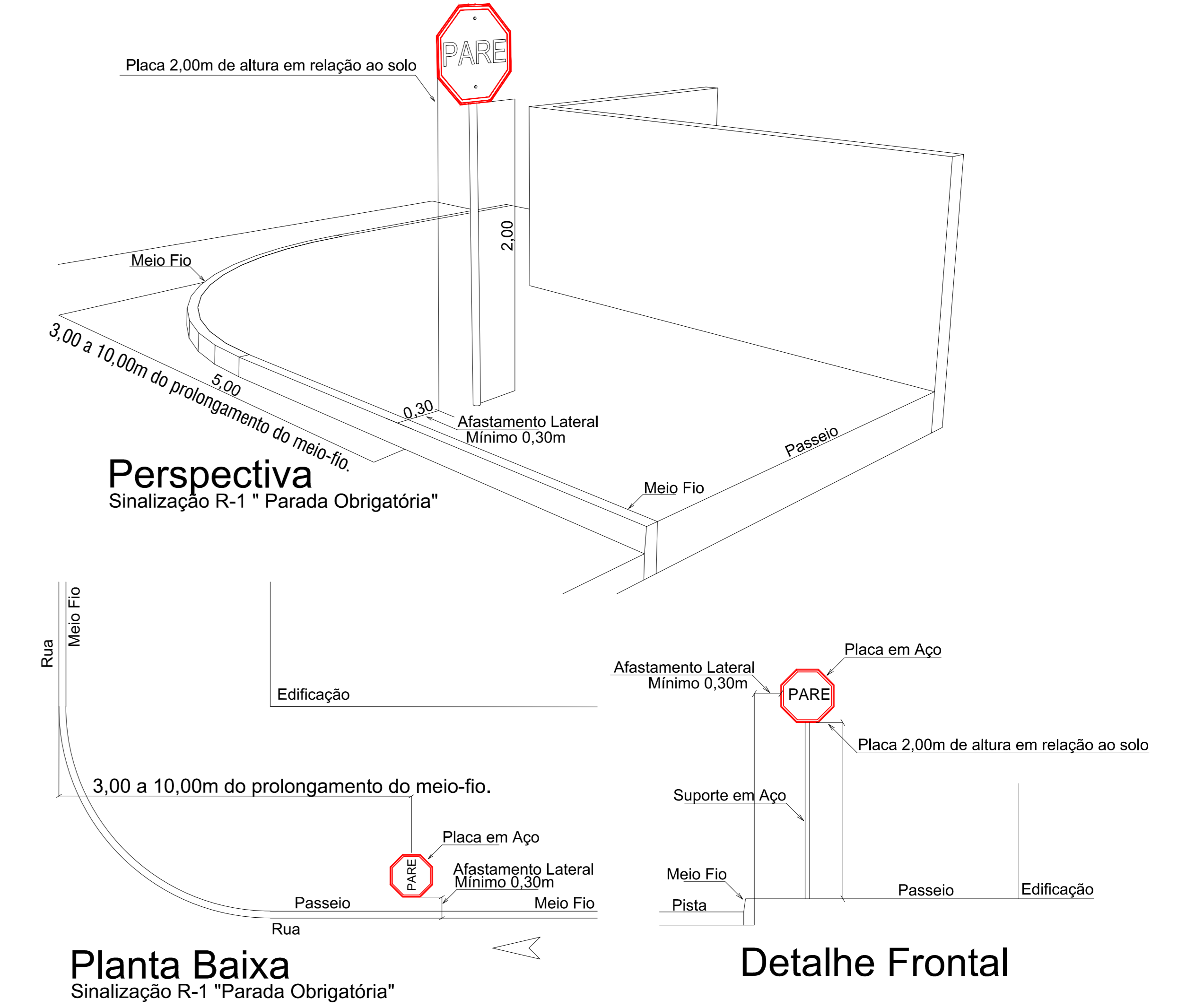
LEGENDA

- Boca de Lobo e Drenagem a Executar
- Boca de Lobo e Drenagem Existente
- Trecho a Pavimentar
- Pavimentação de passeios com pedrisco
- Placa de Sinalização tipo Pare Existente
- Placa de Sinalização tipo Pare a Implantar
- Placa de Sinalização de regulamentação de velocidade a Implantar
- Placa de Identificação de Rua a Implantar
- Placa de Identificação de Rua Existente
- Rampa de concreto para PNE



Detalhe Meio-Fio S/ Escala

DETALHE SINALIZAÇÃO

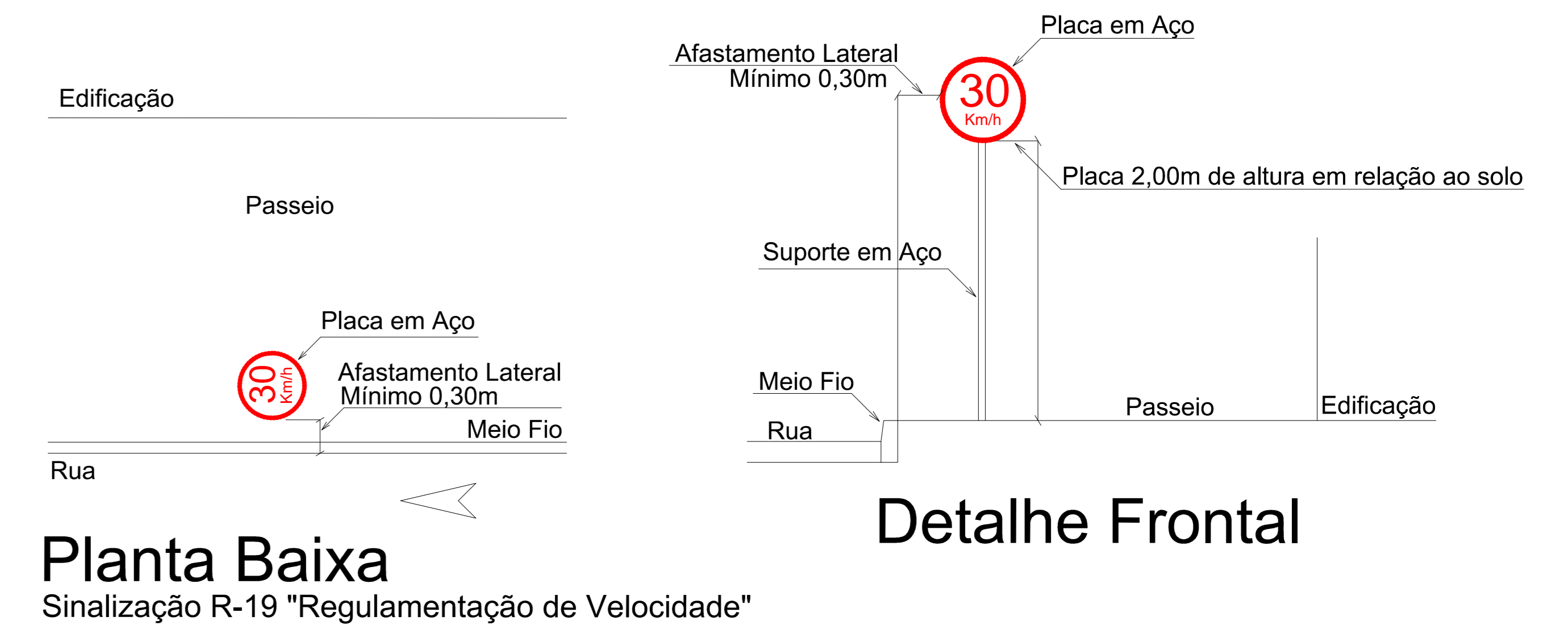


Perspectiva Sinalização R-1 "Parada Obrigatória"

Planta Baixa Sinalização R-1 "Parada Obrigatória"

Detalhe Frontal

DETALHE SINALIZAÇÃO



Planta Baixa Sinalização R-19 "Regulamentação de Velocidade"

Detalhe Frontal

OBRA: CALÇ. CEMITÉRIO MUNICIPAL				
PROJETO: PROJETO DE CALÇAMENTO				
ESP.	- Detalhes - Plantas - Topografia	FOLHA:	01	
ESC.	1:100	DATA	Nov./2017	
PROPRIETARIO	MUNICÍPIO DE LAJEADO GRANDE	LOCAL	Lajeado Grande-SC	
PROJETISTA	Gustavo Henrique de Almeida Pedrosa		ÁREA	471,74 m ²
		CREA	122.854-E-SC	