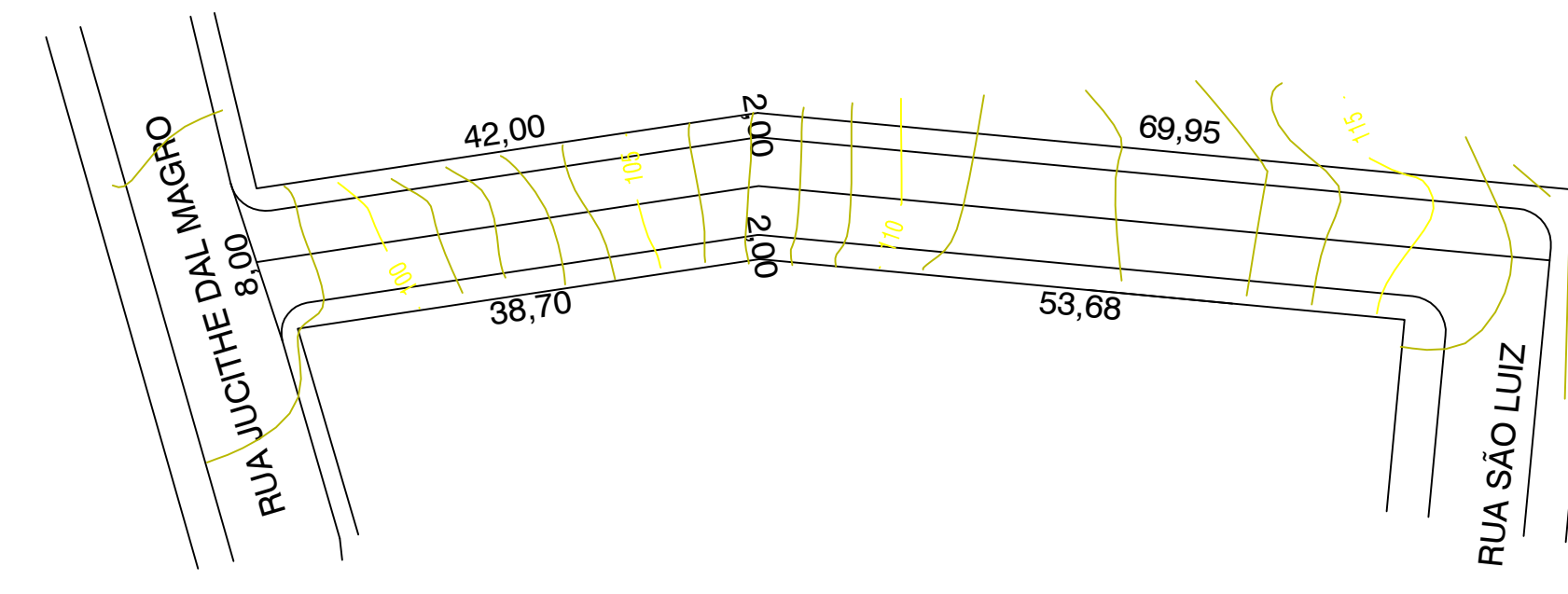
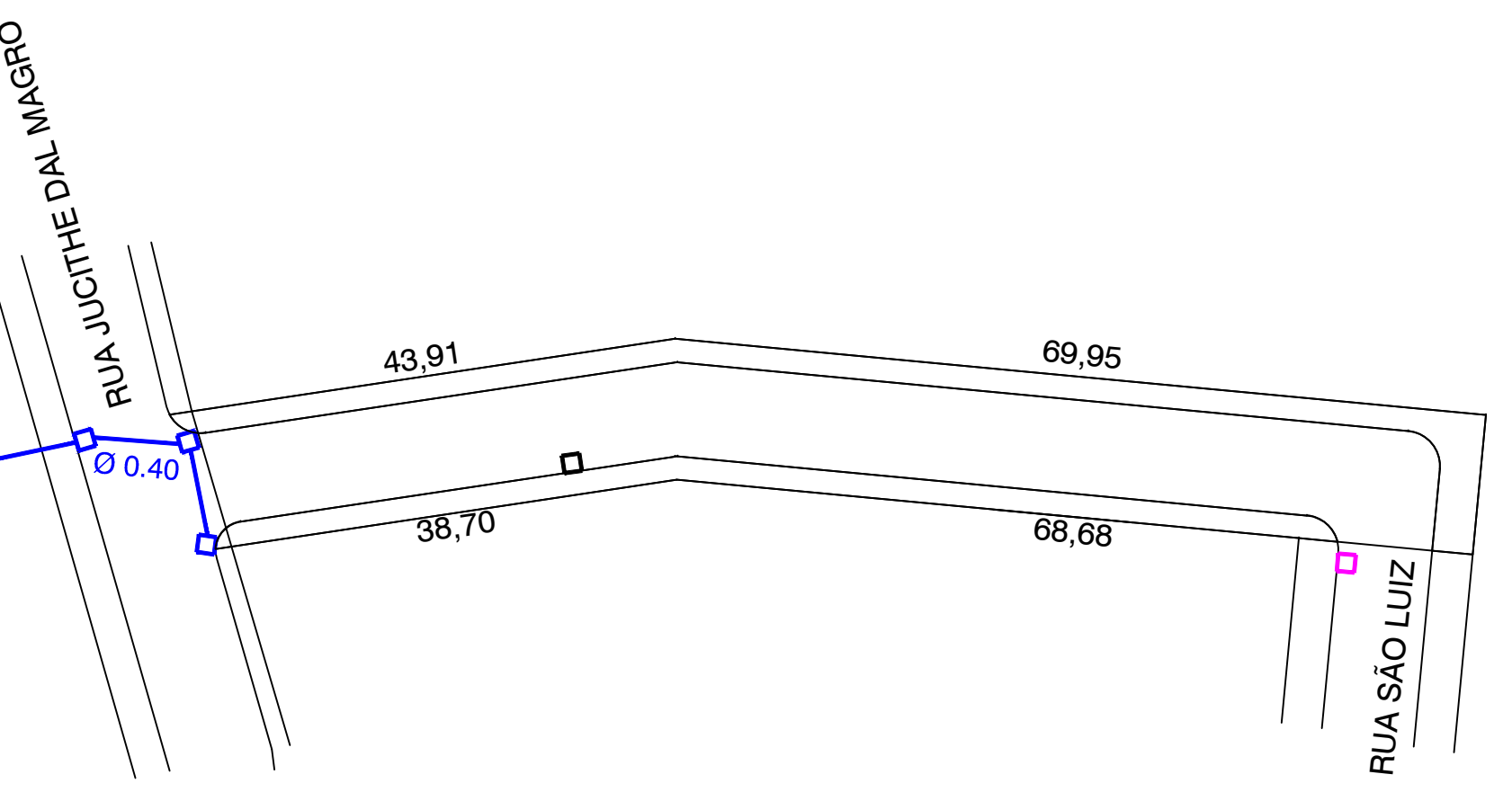


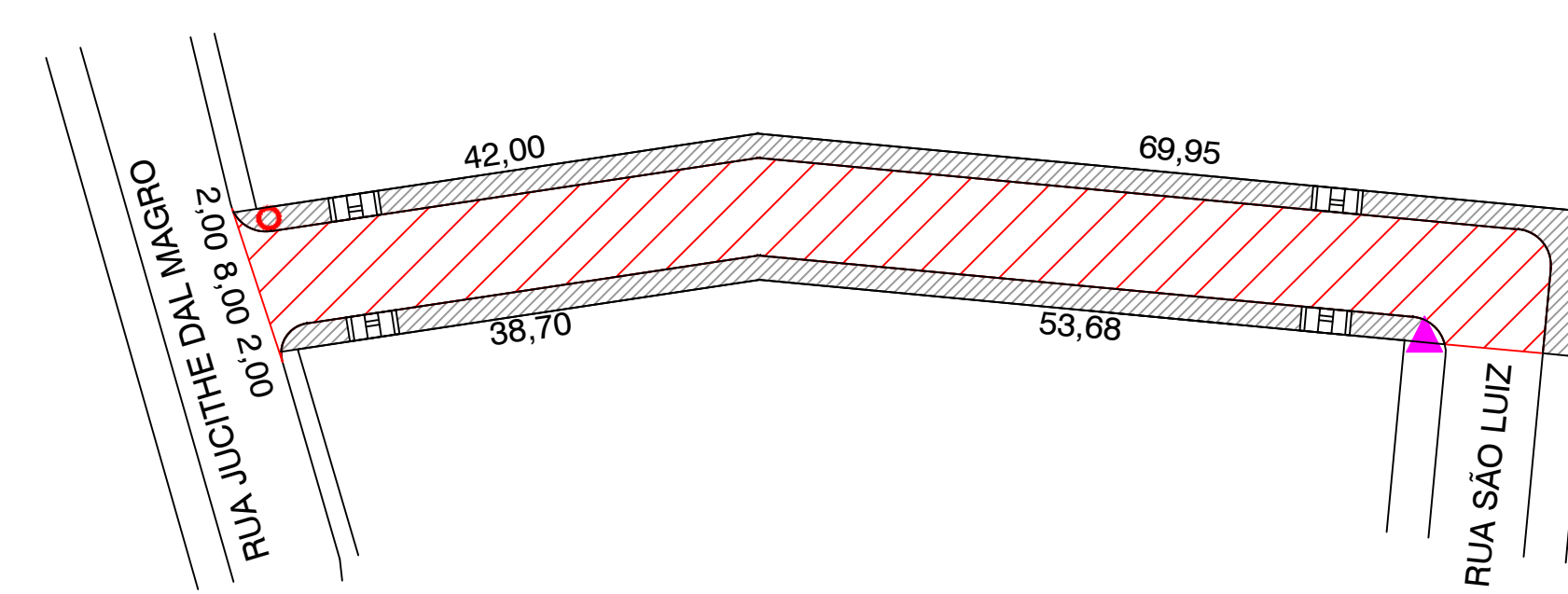
Estaca	Distância	Cota do Terreno	Elevação Horizontal	Estaca	Distância
0	0,000	98,298		0	0,000
1	20,000	101,585	L = 42,197	1	42,197
2	40,000	105,630		2	42,197
3	60,000	111,095	L = 65,690	3	65,690
4	80,000	112,524		4	65,690
5	100,000	115,654		5	65,690
				6	107,687



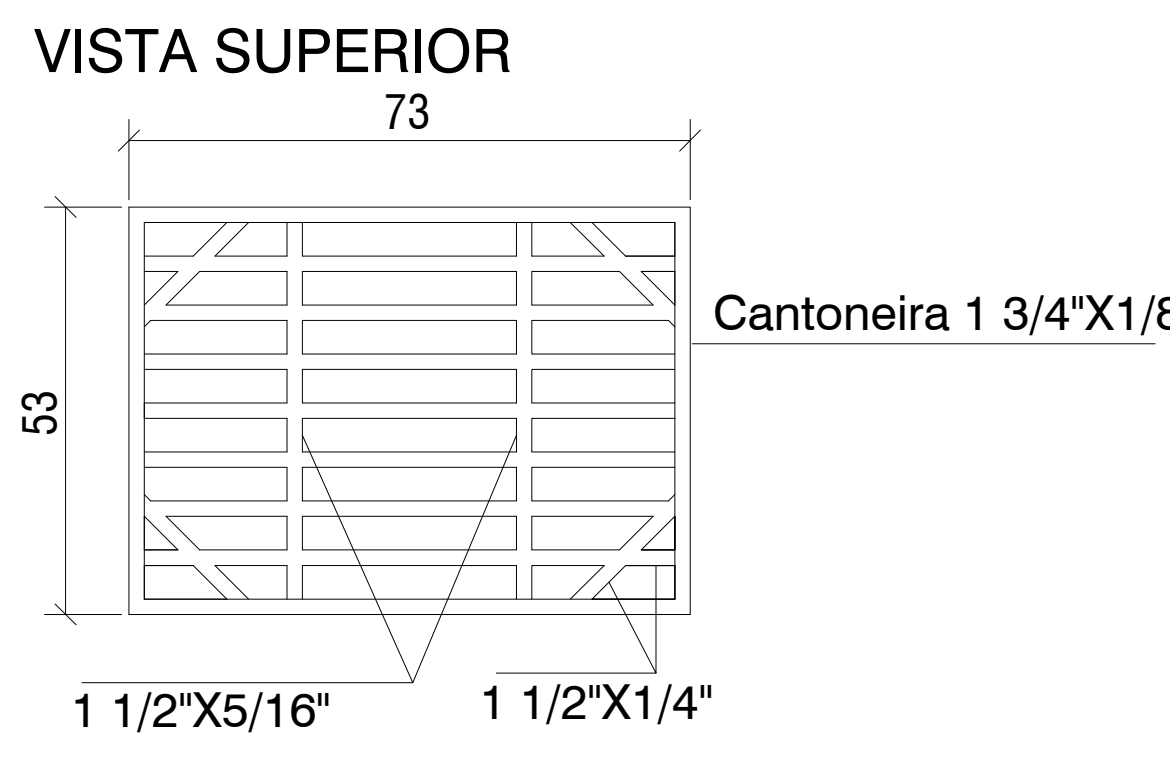
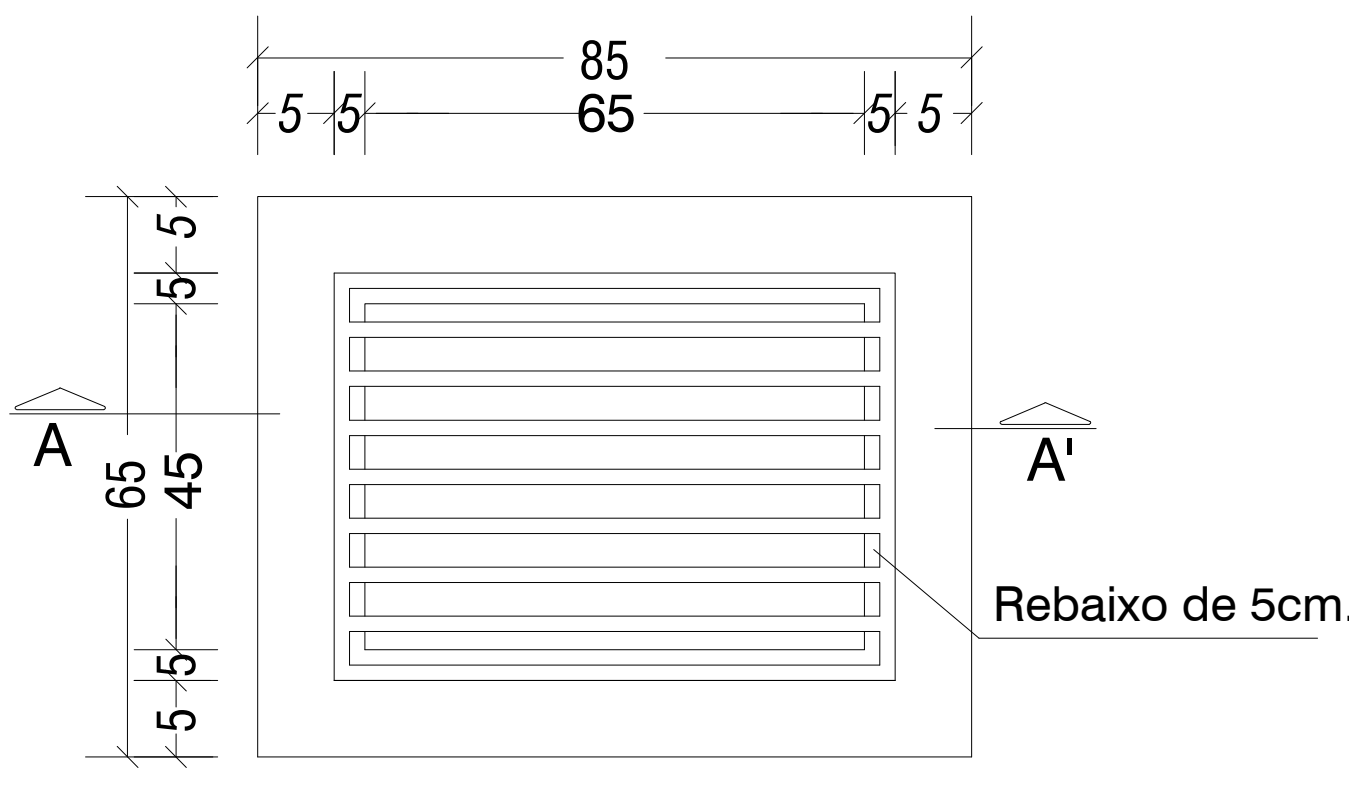
Planta Baixa Curvas de Nivel



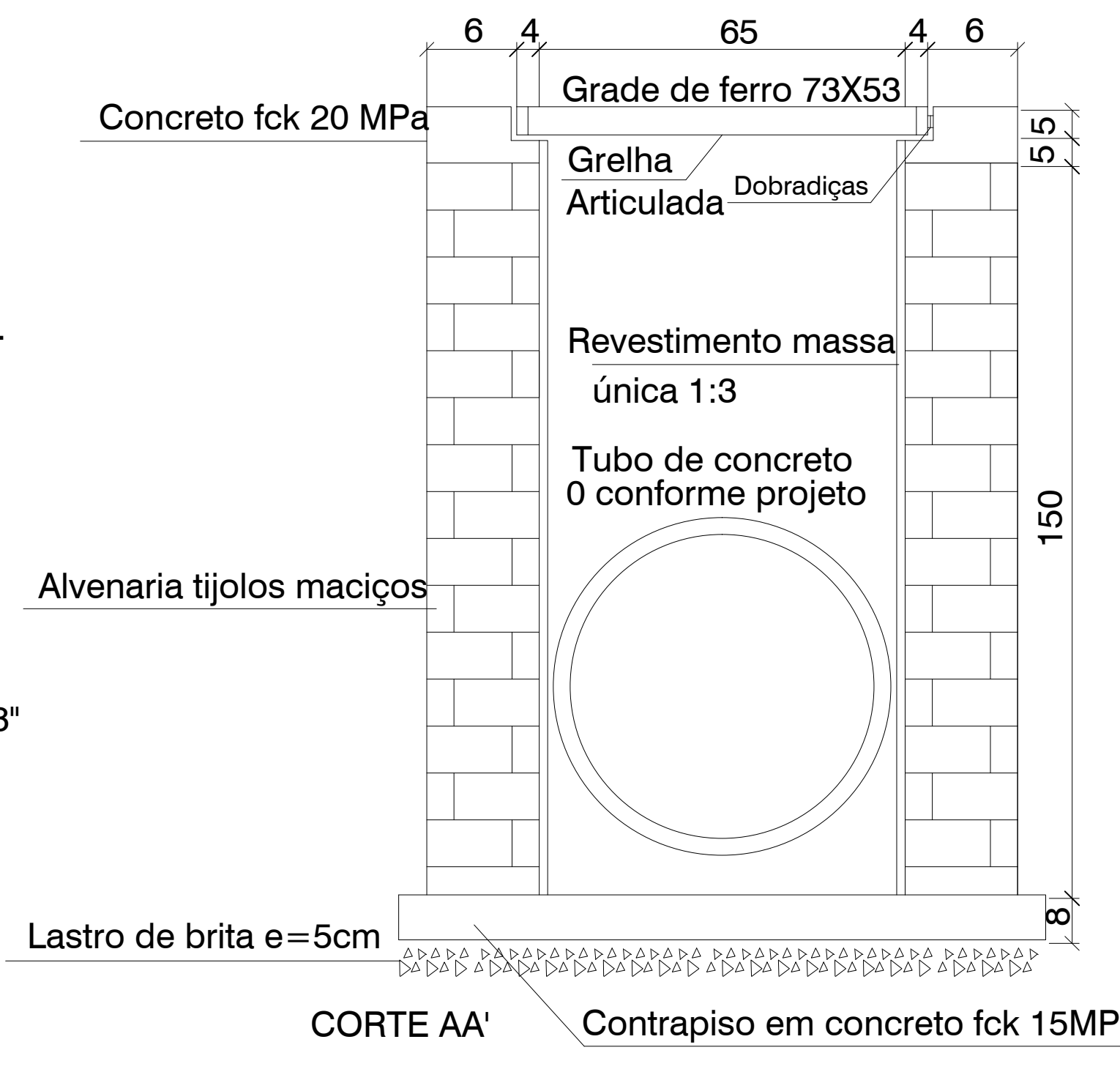
Planta Baixa Drenagem



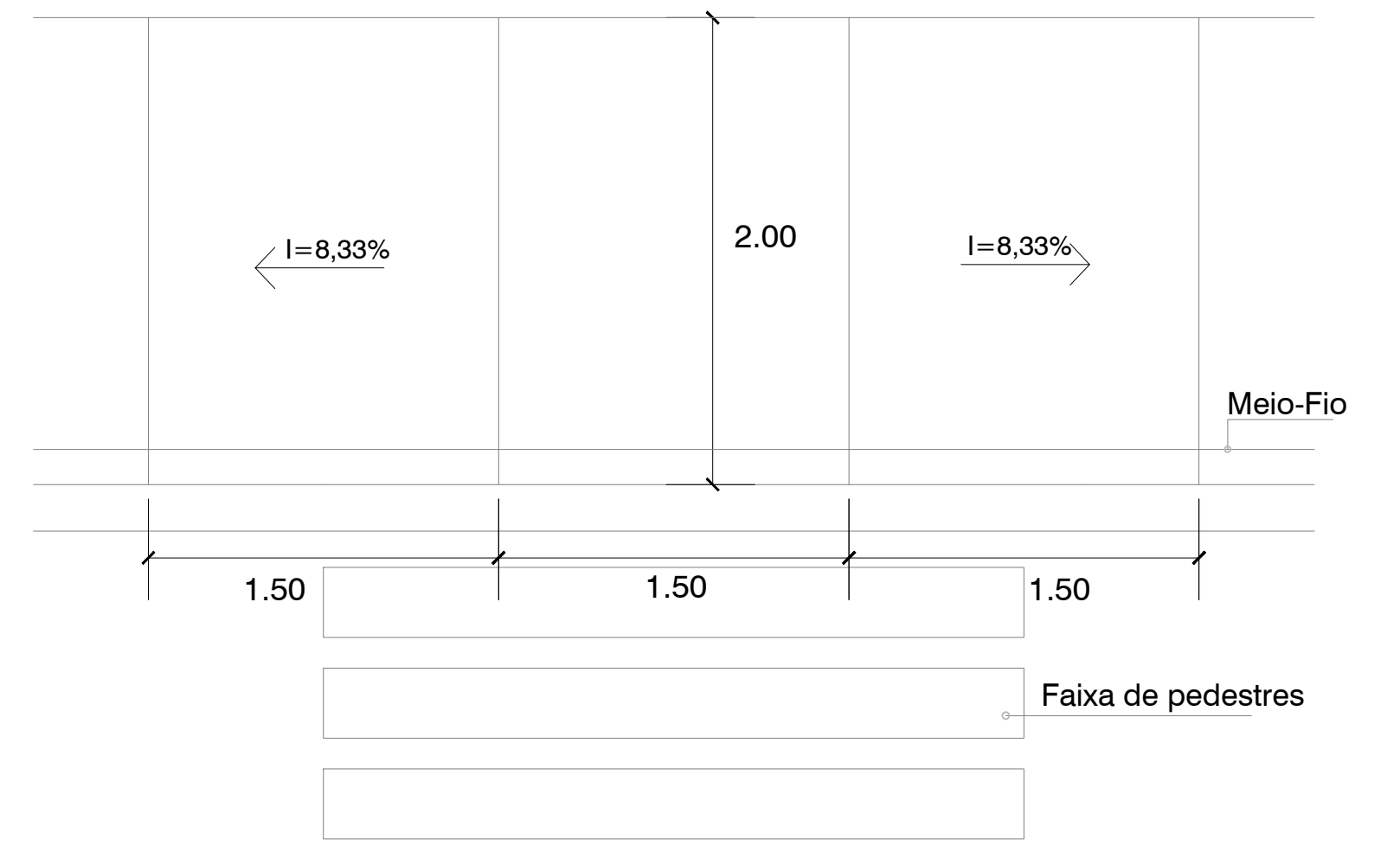
Planta Baixa Pavimentação e Sinalização



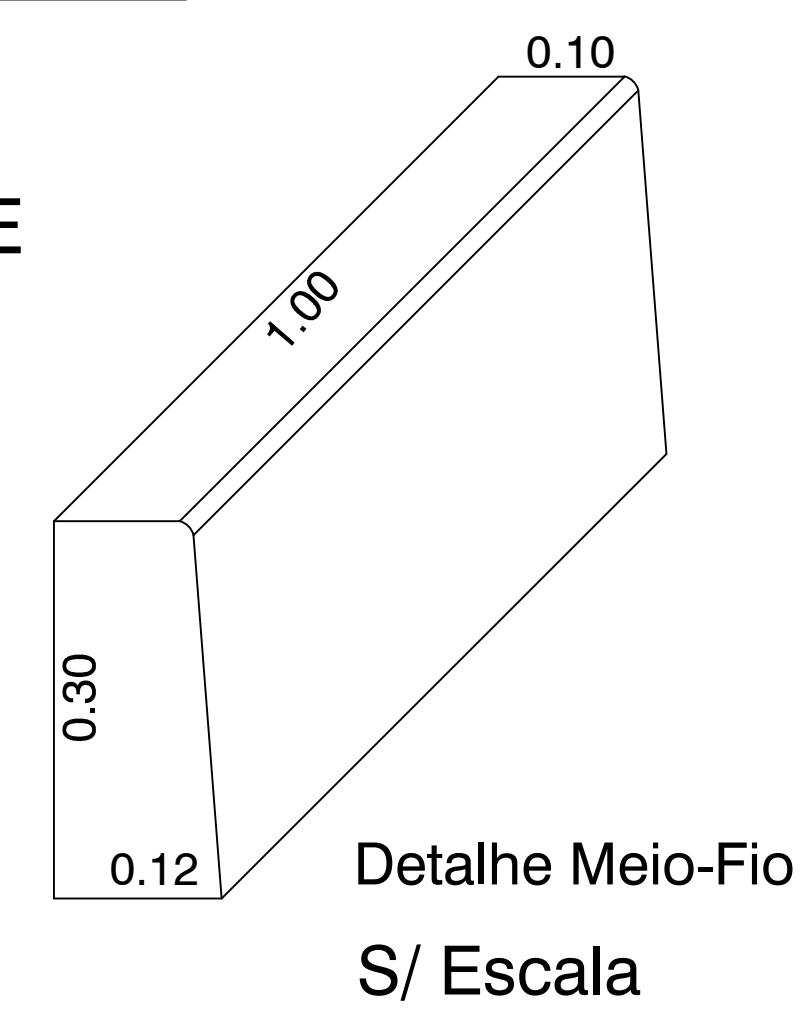
DETALHE GRADE DE FERRO



BOCA DE LOBO Sem Escala



Detalhamento da rampa PNE Sem escala



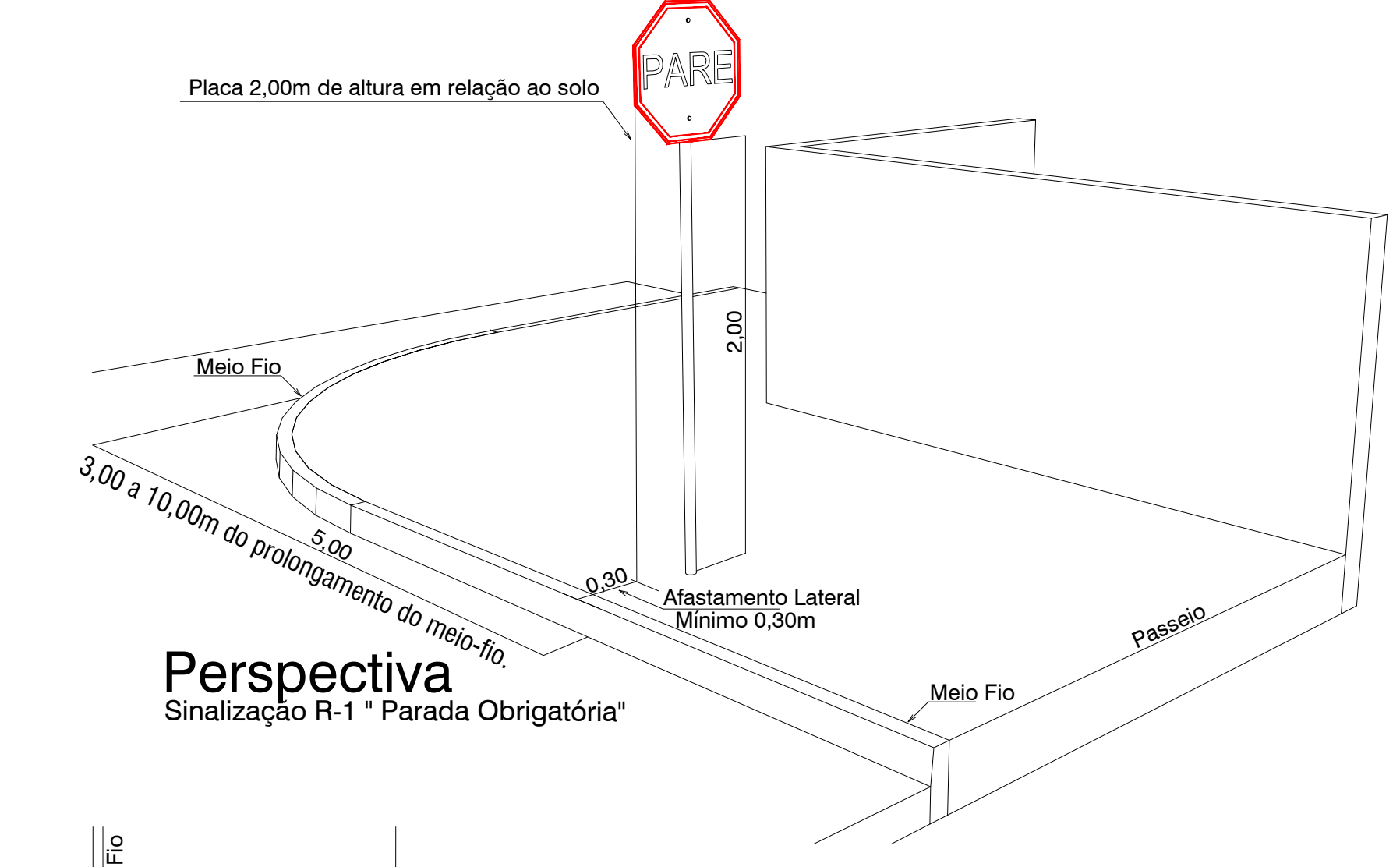
Detalhe Meio-Fio S/ Escala

ELEMENTO	QUANTIDADE
Pavimentação	885,50m <sup>2</sup>
Passesios	454,65m <sup>2</sup>
Meio Fio	220,00m

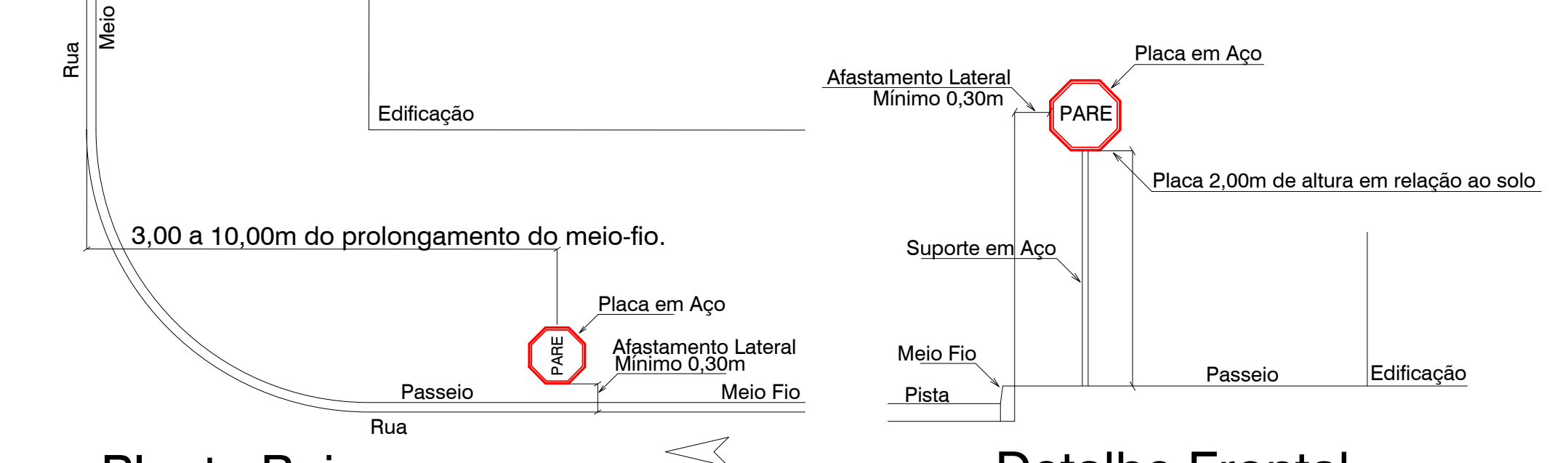
LEGENDA

- Boca de Lobo e Drenagem a Executar
- Boca de Lobo e Drenagem Existente
- Boca de Lobo e Drenagem prevista em outra rua
- Trecho a Pavimentar
- Pavimentação de passeios com pedrisco
- Placa de Sinalização tipo Pare Existente
- Placa de Sinalização tipo Pare a Implantar
- Placa de Sinalização de regulamentação de velocidade a Implantar
- Placa de Identificação de Rua a Implantar
- Rampa de concreto para PNE

DETALHE SINALIZAÇÃO



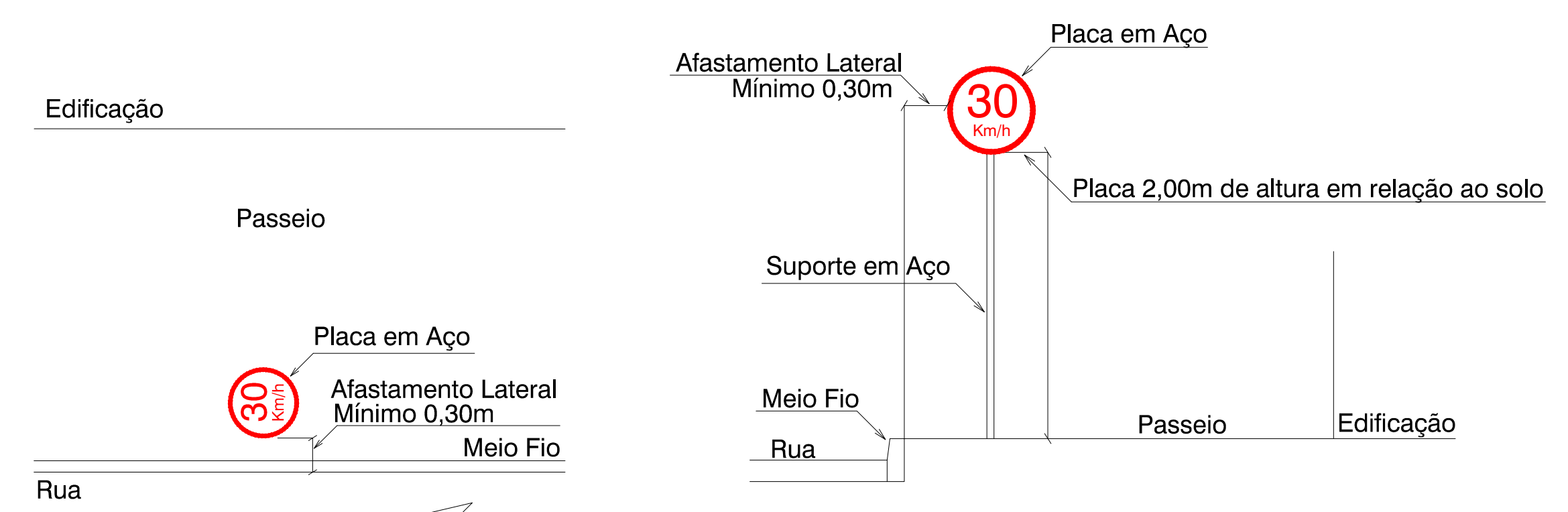
Perspectiva Sinalização R-1 "Parada Obrigatória"



Planta Baixa Sinalização R-1 "Parada Obrigatória"

Detalhe Frontal

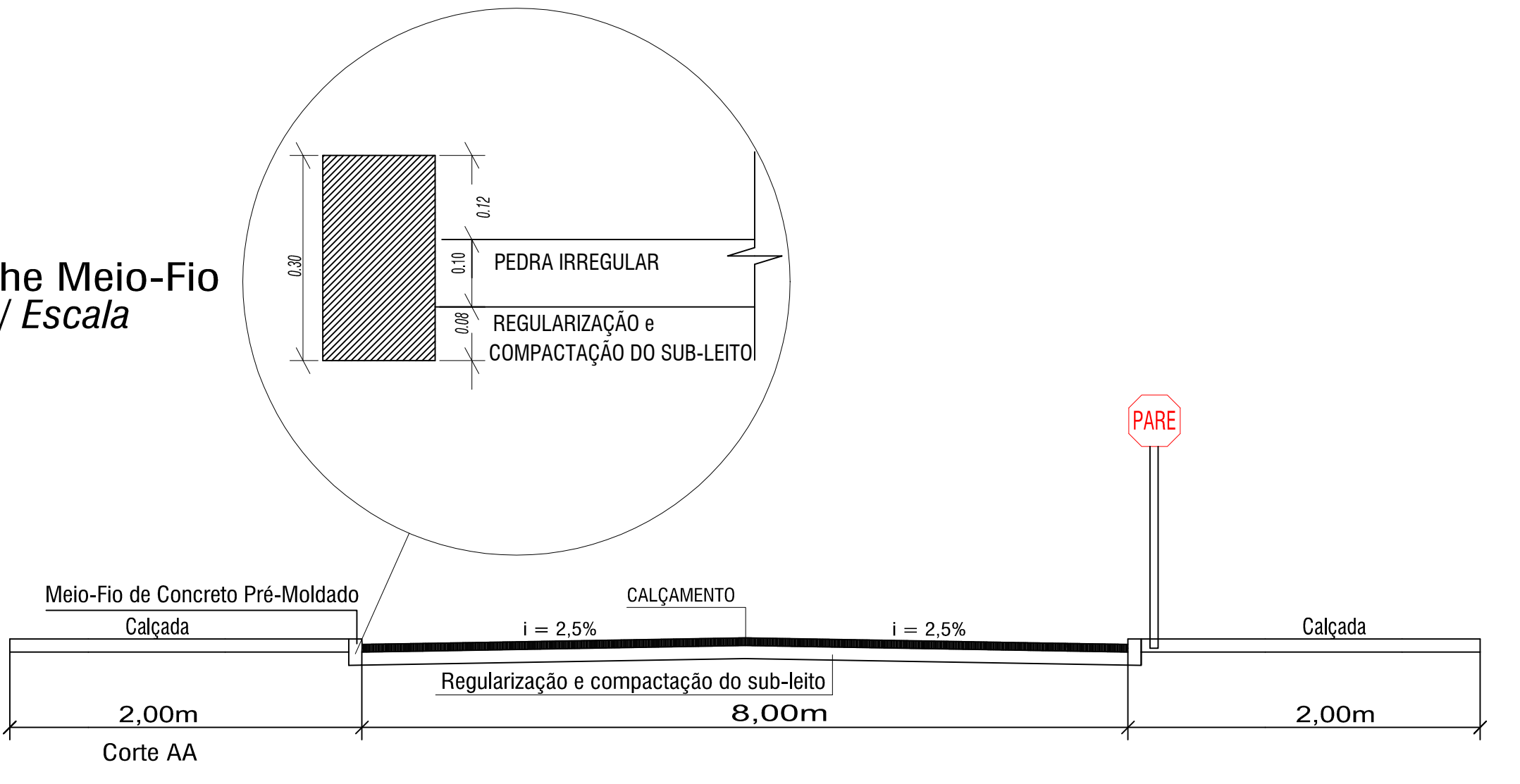
DETALHE SINALIZAÇÃO



Planta Baixa Sinalização R-19 "Regulamentação de Velocidade"

Detalhe Frontal

Detalhe Meio-Fio S/ Escala



**AMAI**  
ASSOCIAÇÃO DOS MUNICÍPIOS DO ALTO IRANI

<b>OBRA:</b> PAVIMENTAÇÃO POLIÉDRICA (Rua Nossa Senhora Aparecida)			
<b>MUNICÍPIO:</b> LAJEADO GRANDE	<b>ESCALA:</b> H: 1/1000 V: 1/200	<b>DATA:</b> 06/2013	<b>DESENHO:</b> Macon
<b>LOCAL:</b> Cidade	<b>ARQUIVO:</b> 2013-NSAp.dwg		
<b>PROPRIETÁRIO:</b> Município de Lajeado Grande	<b>RESP. LEVANTAMENTO:</b> Fernando Felipe Knoblauch Tec. em Agrimensura	<b>RESP. TÉCNICO:</b> Gustavo Henrique de Almeida Pedroso Eng. Civil CREA-SC 122.854-6	