

ESPAÇO EDUCATIVO URBANO II - 04 SALAS DE AULA

ENDEREÇO: DIVERSOS
 PROPRIETÁRIO: FUNDO DE FORTALECIMENTO PARA A ESCOLA
 AUTORES DO PROJETO : MARCELO TONIAZZO LISSA
 GUSTAVO SILVEIRA
 RESPONSÁVEL TÉCNICO:

PROPRIETÁRIO _____
 AUTOR DO PROJETO _____ CREA 8.432 D-DF
 AUTOR DO PROJETO _____ CREA 9.784 D-DF
 RESP. TÉCNICO _____

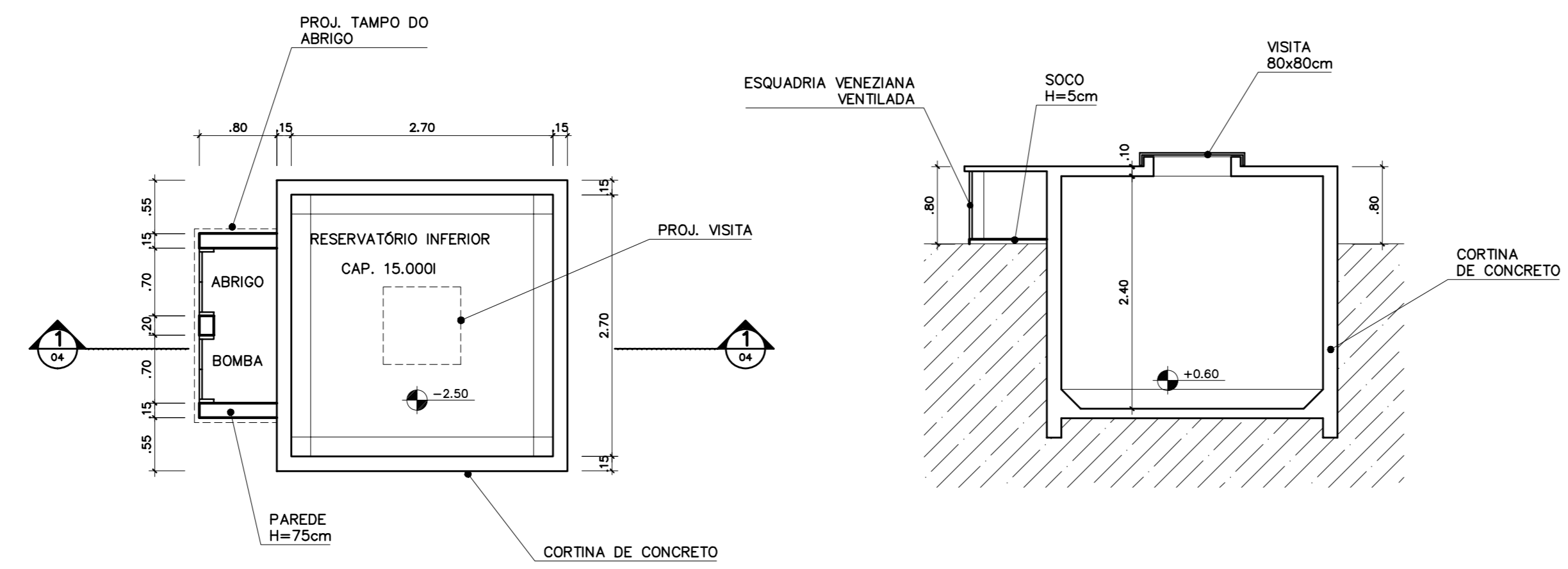
DLFO _____
 CREA _____

ARQUITETURA
ARQ CASTELO D'ÁGUA DE CONCRETO
 RESERVATÓRIO INFERIOR

FOLHA

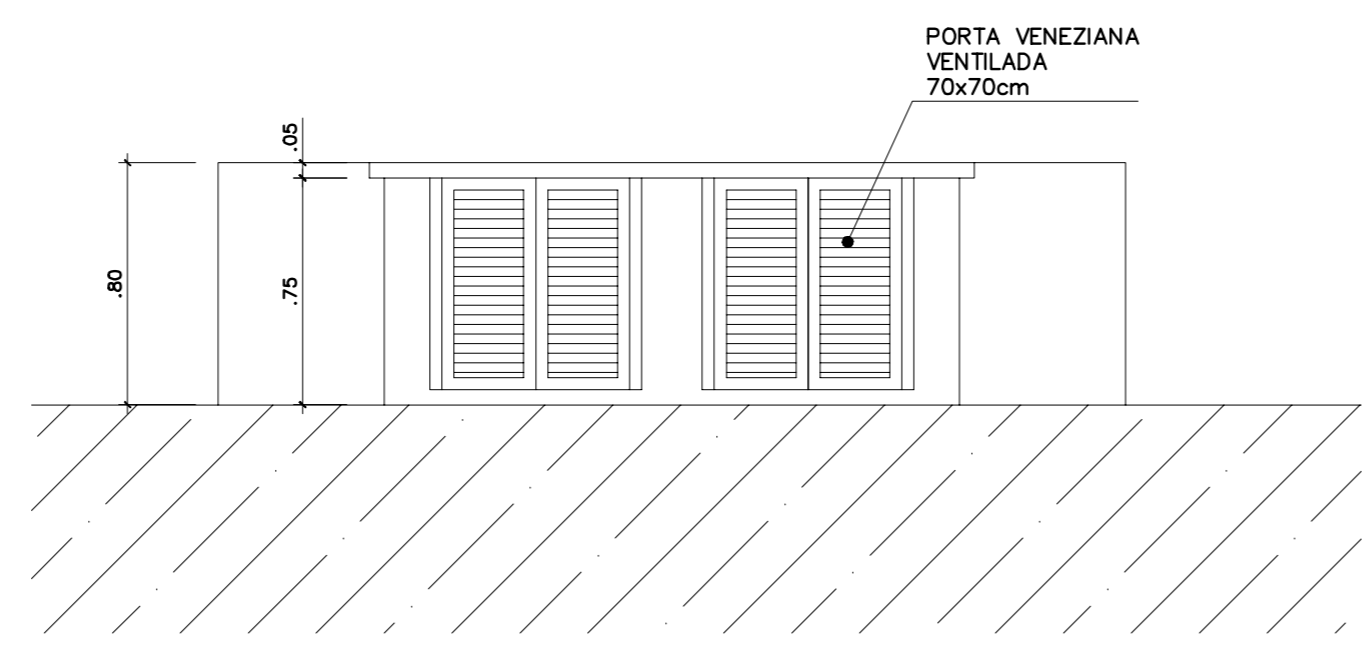
04

REVISÃO: DATA : AGOSTO/2000 ESCALA : 1:50 DESENHO : VISTO:



PLANTA INFERIOR
 RESERVATÓRIO INFERIOR
 ESC.: 1 / 25

CORTE 1
 RESERVATÓRIO INFERIOR
 ESC.: 1 / 50



VISTA FRONTAL
 RESERVATÓRIO INFERIOR
 ESC.: 1 / 50