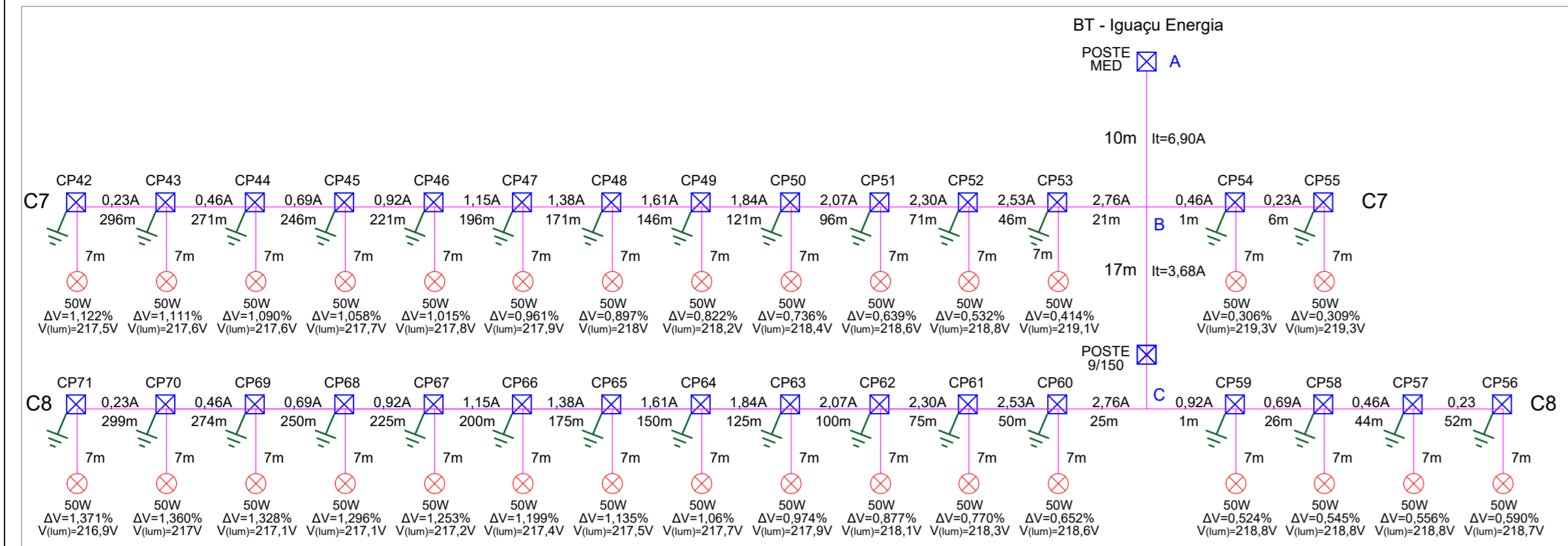
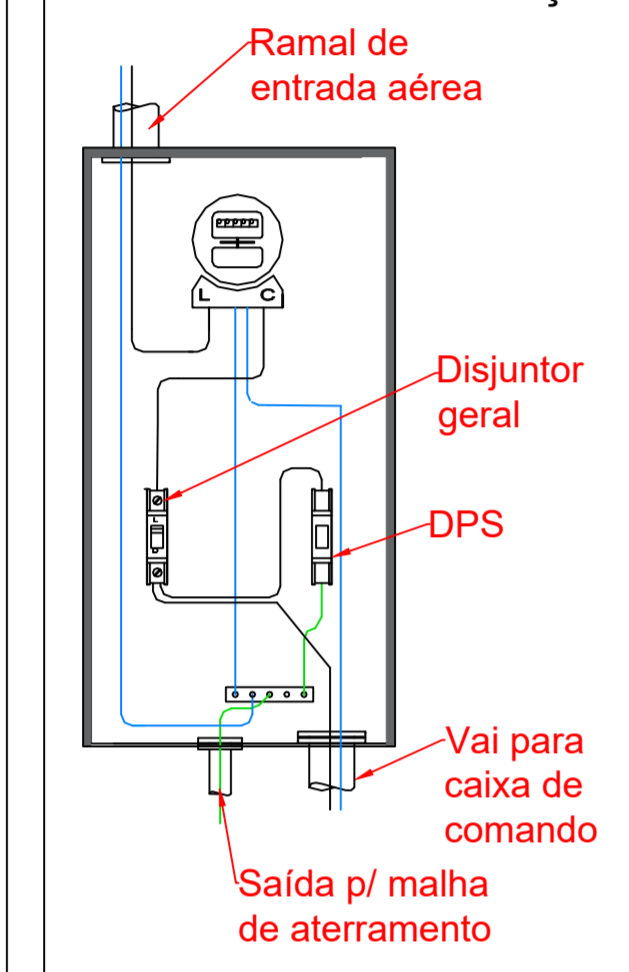


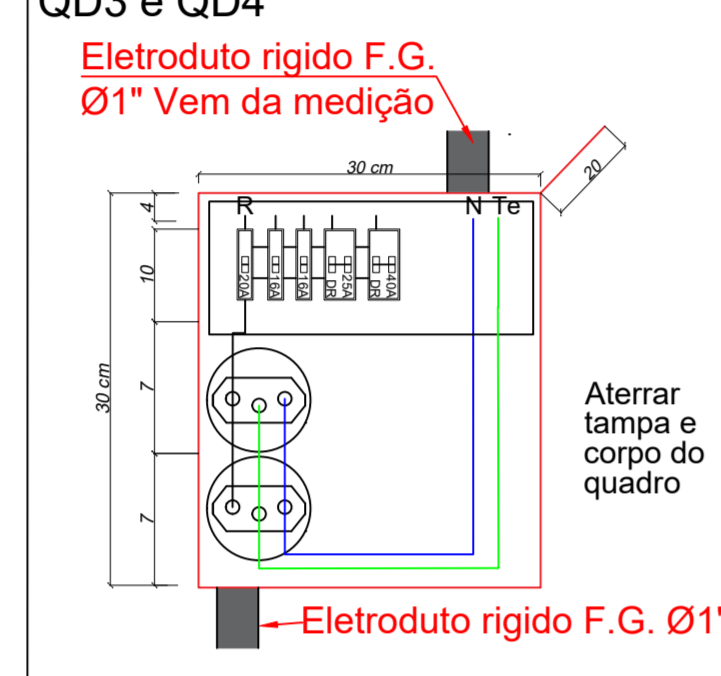
QUEDA DE TENSÃO



VISTA INTERNA - MEDIÇÃO



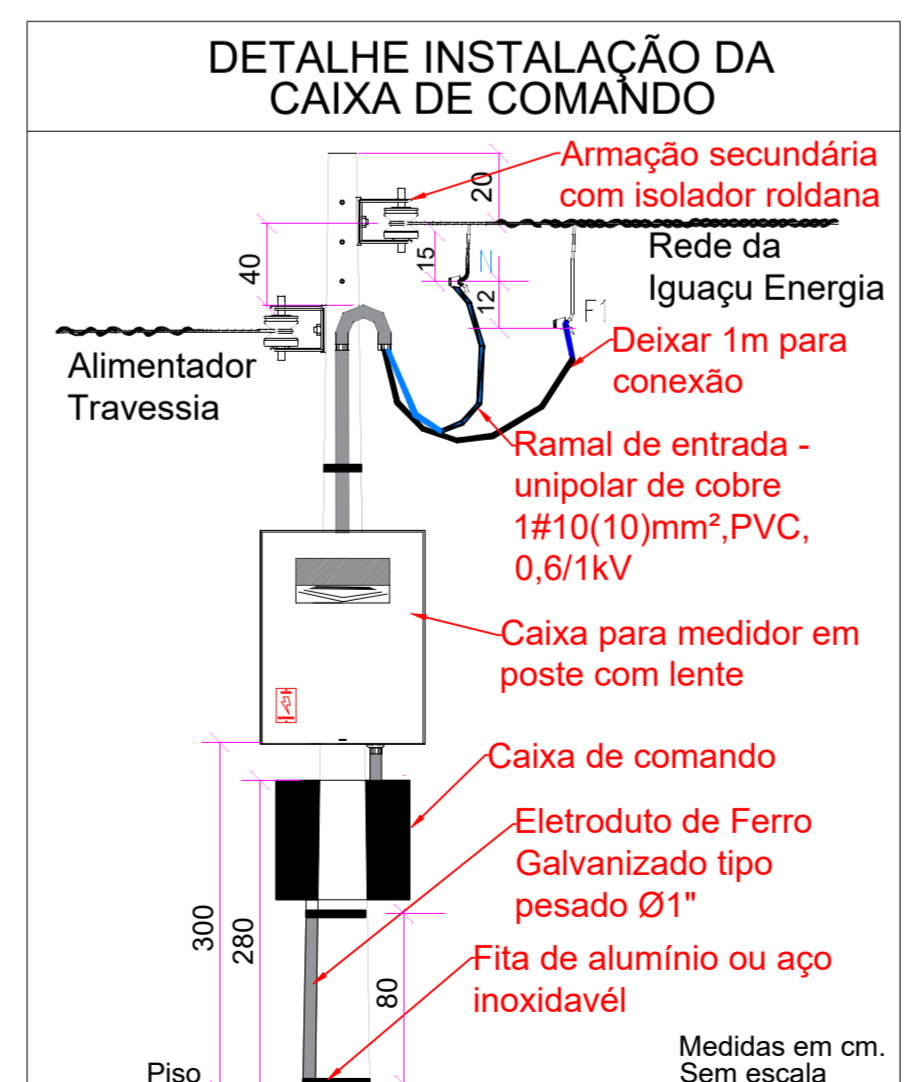
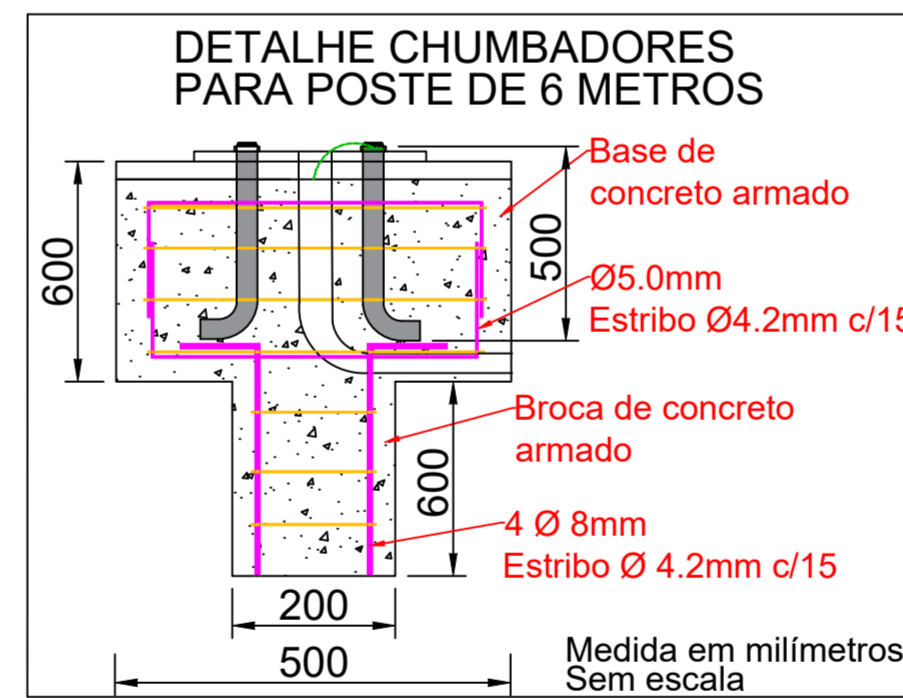
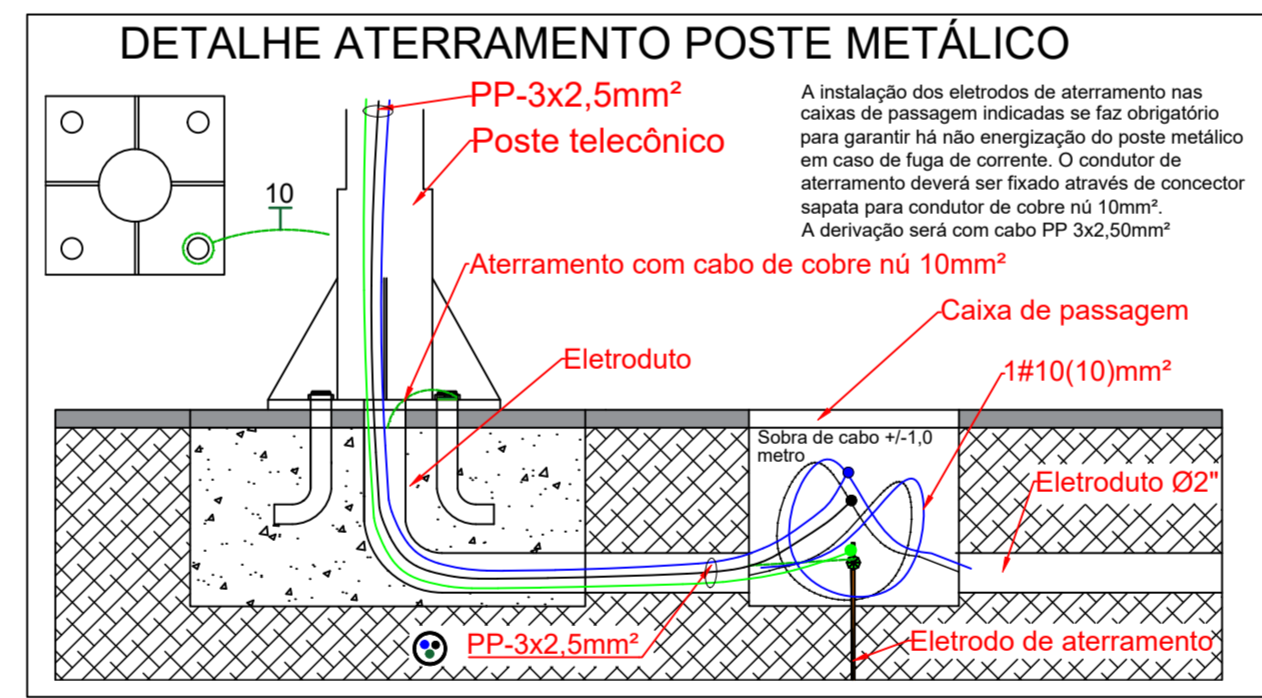
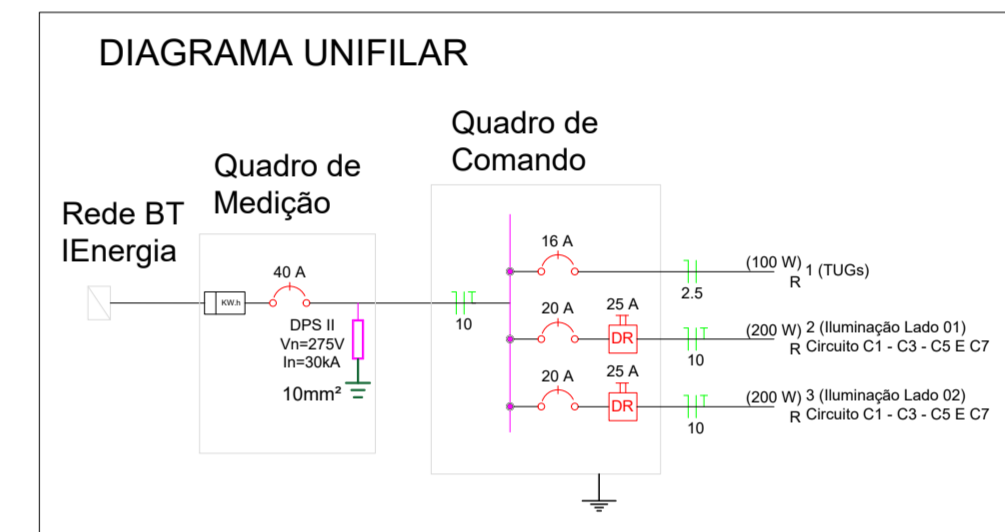
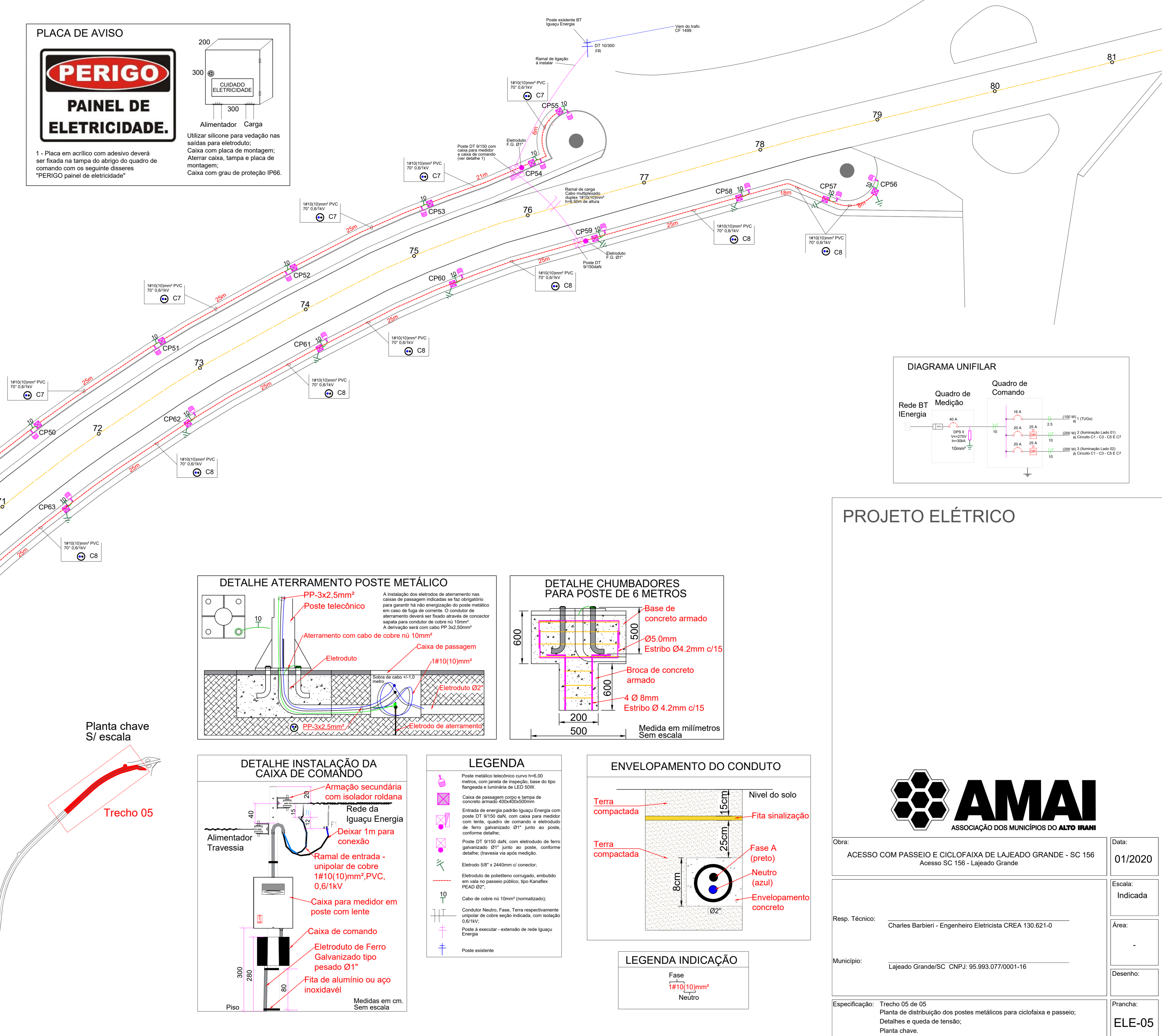
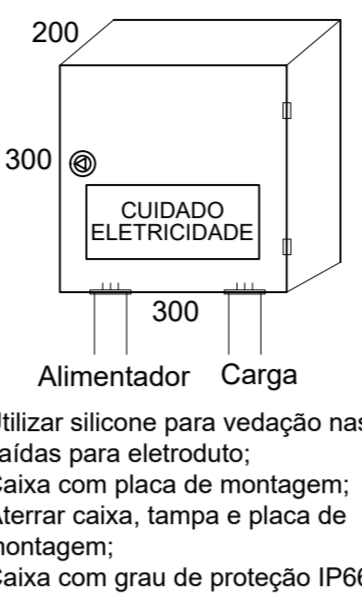
VISTA INTERNA QD1, QD2, QD3 e QD4



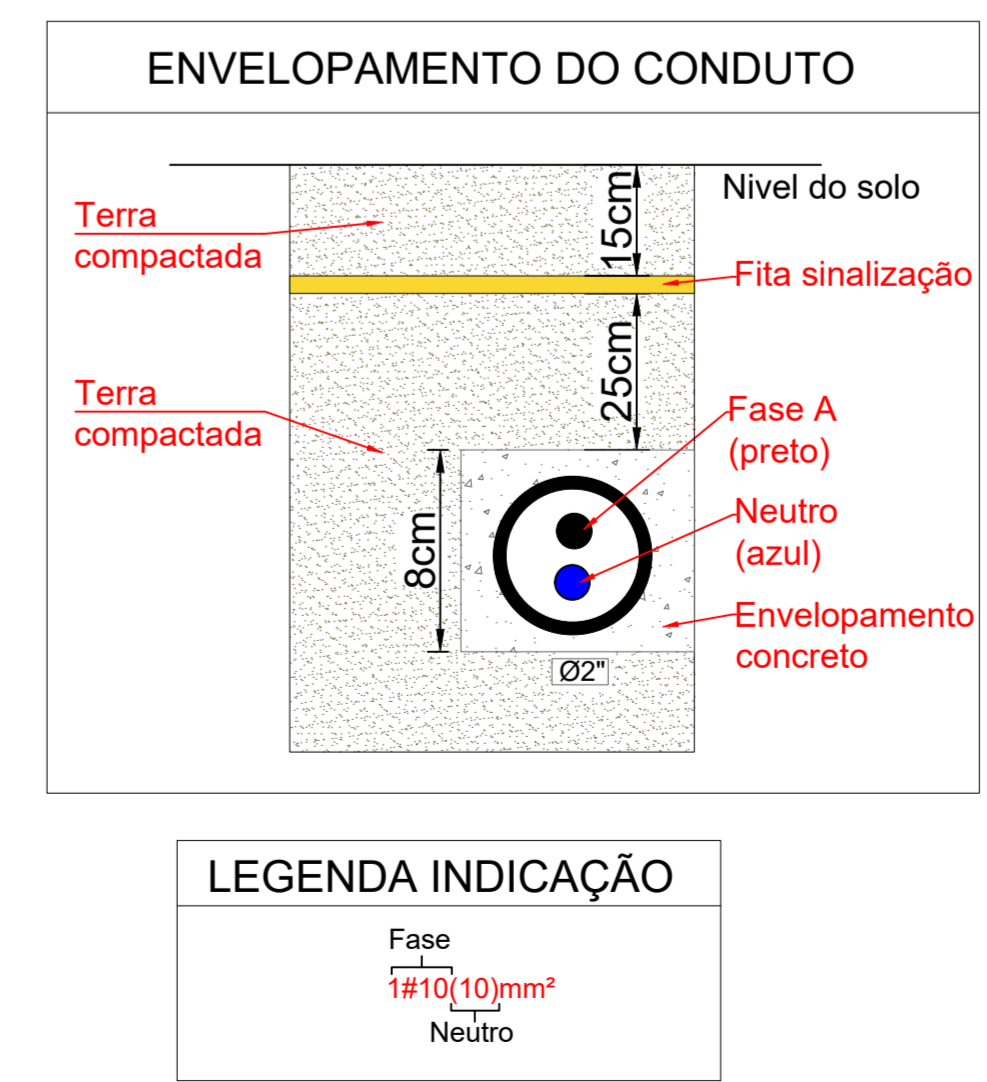
PLACA DE AVISO



1 - Placa em acrílico com adesivo deverá ser fixada na tampa do abrigo do quadro de comando com os seguintes dizeres "PERIGO painel de eletricidade"



- LEGENDA**
- Poste metálico telecônico curvo h=6,00 metros, com janela de inspeção, base do tipo flangeada e luminária de LED 50W.
 - Caixa de passagem corpo e tampa de concreto armado 40x40x50mm.
 - Entrada de energia padrão Iguazu Energia com poste DT 9/150 da/L, com caixa para medidor com lente, quadro de comando e eletroduto de ferro galvanizado Ø1" junto ao poste, conforme detalhe.
 - Poste DT 9/150 da/L, com eletroduto de ferro galvanizado Ø1" junto ao poste, conforme detalhe; (travessa via após medição).
 - Eletroduto 5/8" x 2440mm c/ conector.
 - Eletroduto de polietileno corrugado, embutido em vito no passeio público, tipo Kanaflex PEAD Ø2".
 - Cabo de cobre nu 10mm² (normalizado).
 - Condutor Neutro, Fase, Terra respectivamente unipolar de cobre seção indicada, com isolamento 0,6/1kV.
 - Poste à executar - extensão de rede Iguazu Energia
 - Poste existente



- LEGENDA INDICAÇÃO**
- Fase 1#10(10)mm²
 - Neutro

PROJETO ELÉTRICO



Obra:	ACESSO COM PASSEIO E CICLOFAIXA DE LAJEADO GRANDE - SC 156 Acesso SC 156 - Lajeado Grande	Data:	01/2020
Resp. Técnico:	Charles Barbieri - Engenheiro Eletricista CREA 130.621-0	Escala:	Indicada
Município:	Lajeado Grande/SC CNPJ: 95.993.077/0001-16	Área:	-
Desenho:		Prancha:	ELE-05
Especificação:	Trecho 05 de 05 Planta de distribuição dos postes metálicos para ciclofaixa e passeio; Detalhes e queda de tensão; Planta chave.		