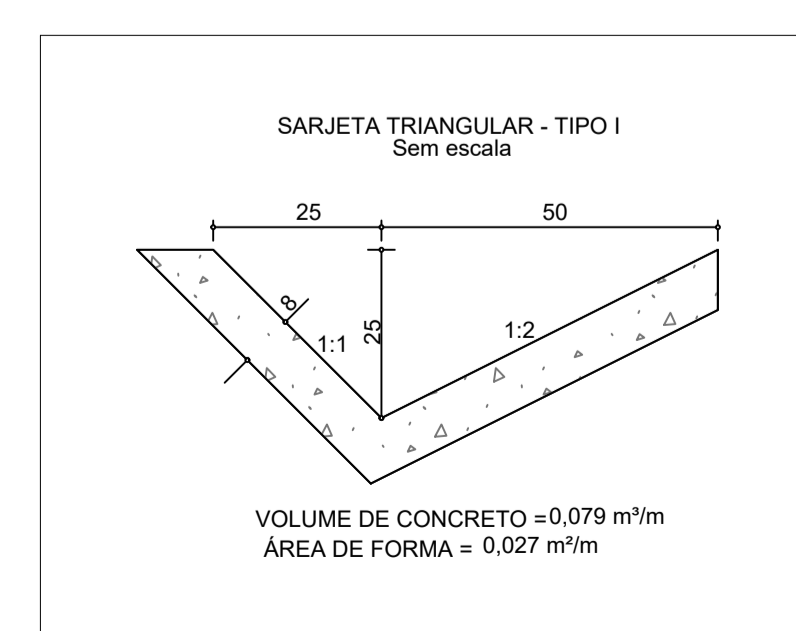
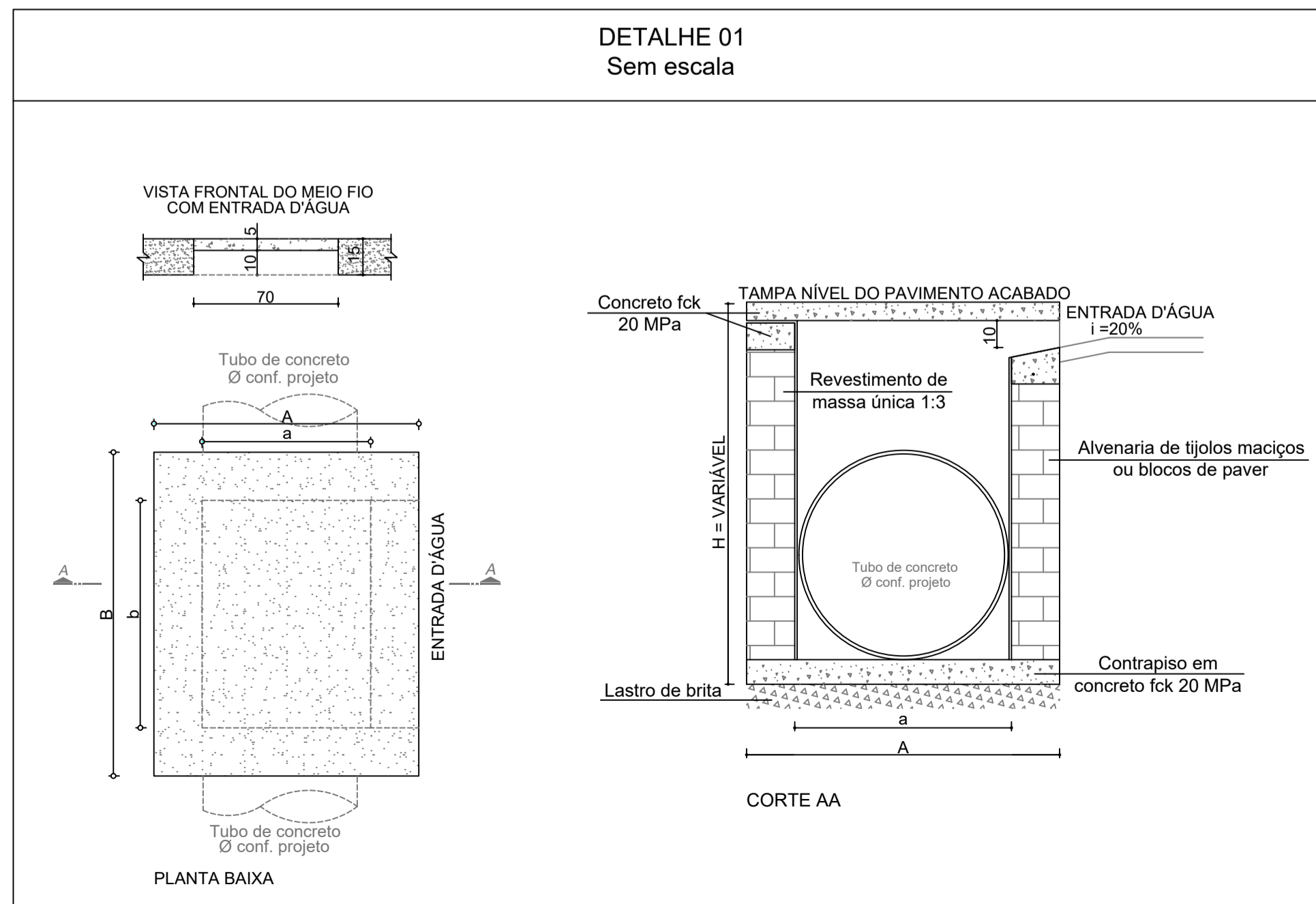


DETALHE 01
Sem escala



OBSERVAÇÃO:
Nas bocas de lobo que serão executados os prolongamentos, as tampas deverão ficar no nível dos pavimentos adjacentes.

Dimensões da tampa				
Ø(cm)	a(cm)	b(cm)	A(cm)	B(cm)
40, 60, 80	50	70	90	110

Dimensões da boca				
Ø(cm)	c(cm)	d(cm)	C(cm)	D(cm)
40	50	70	90	110
60	70	90	110	130
80	90	110	130	150

Nota: Para os tubos de 40cm, as bocas de lobo terão dimensões mínimas de 90x110cm.

LEGENDA

- Drenagem existente
- Drenagem à executar
- Boca de lobo existente
- Boca de lobo à executar
- Tampa da boca de lobo à executar
- Sarjeta em concreto à executar - Tipo I
- Sarjeta existente
- Acesso de veículos
- Ponte
- Rio
- Meio-fio
- Muro em pedras basálticas à executar

ASSOCIAÇÃO DOS MUNICÍPIOS DO ALTO IRANI

OBRA: ACESSO COM PASSEIO E CICLOFAIXA DE LAJEADO GRANDE - SC 156 DRENAGEM

MUNICÍPIO: LAJEADO GRANDE	ESCALA: Trecho: 1:400 Demais: Indicar	DATA: 01/2020	PRIMEIRO:
LOCAL: ACESSO	ANO: 2019 - Acesso	DESENHO:	TERCEIRO: 01/04

PROPRIETÁRIO: Município de Lajeado Grande	RESP. LEVANTAMENTO: MARCOS GENTIL POLESE ENGENHEIRO FLORESTAL CREA/SC: 156.816-5	RESP. TÉCNICO: TÂNIA MARA BALDISSERA ENGENHEIRA CIVIL CREA/SC: 133.907-5
---	--	--