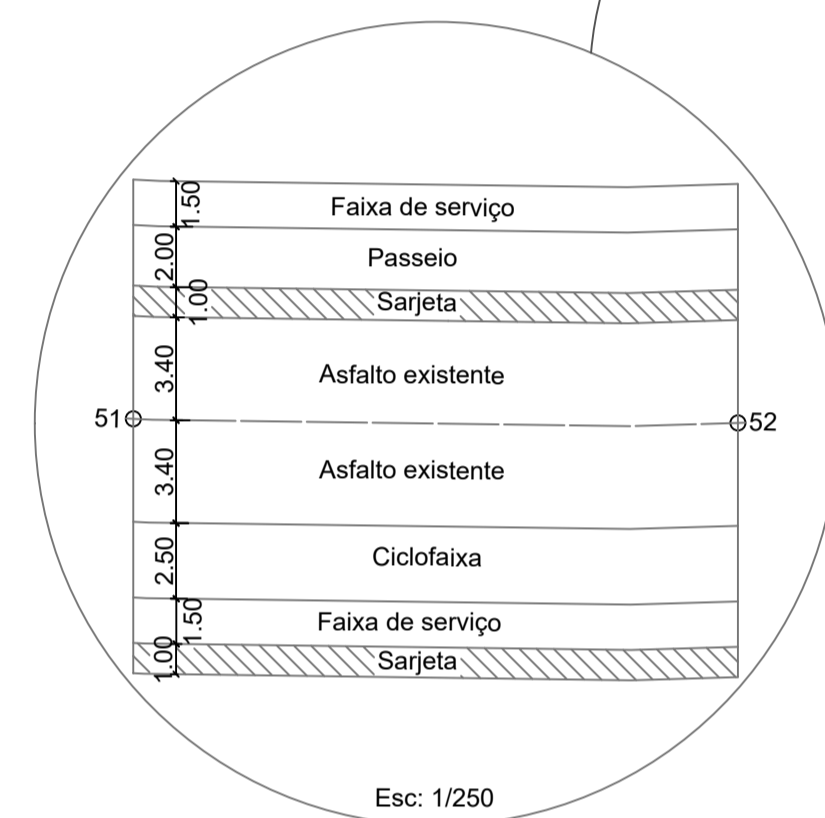
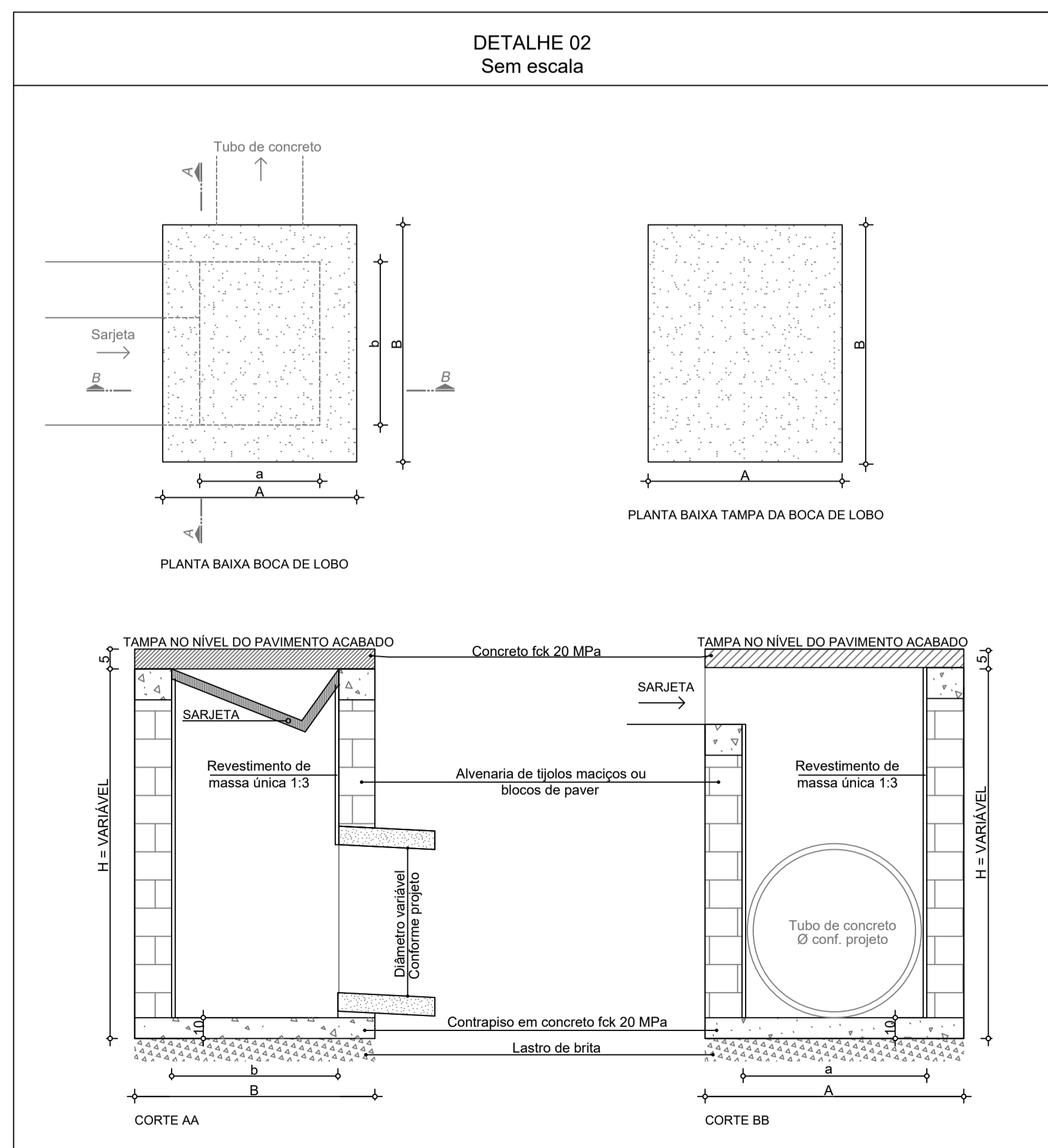


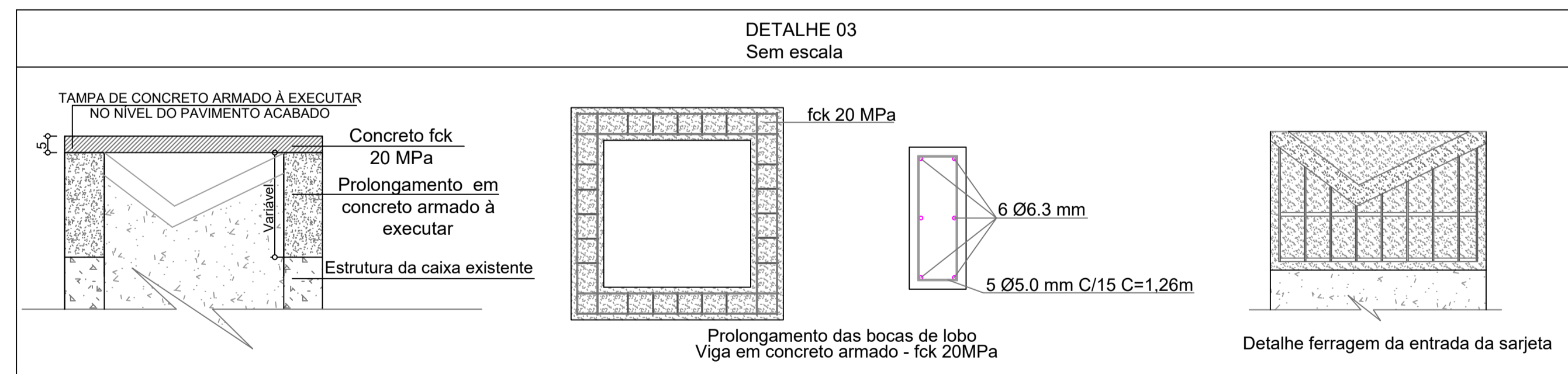
DETALHE 03
ESC: 1/300



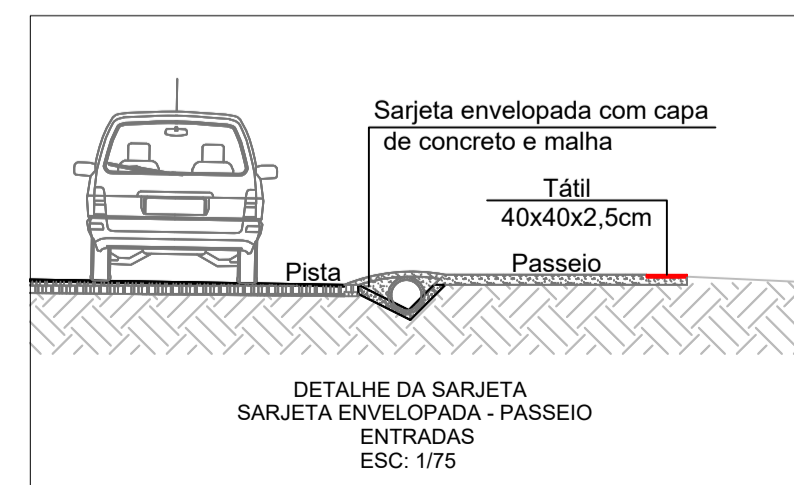
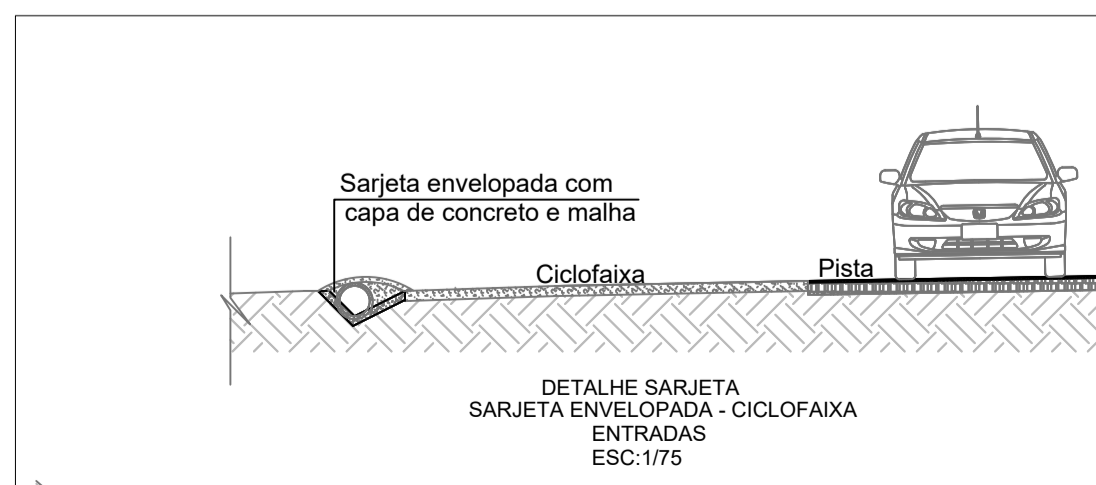
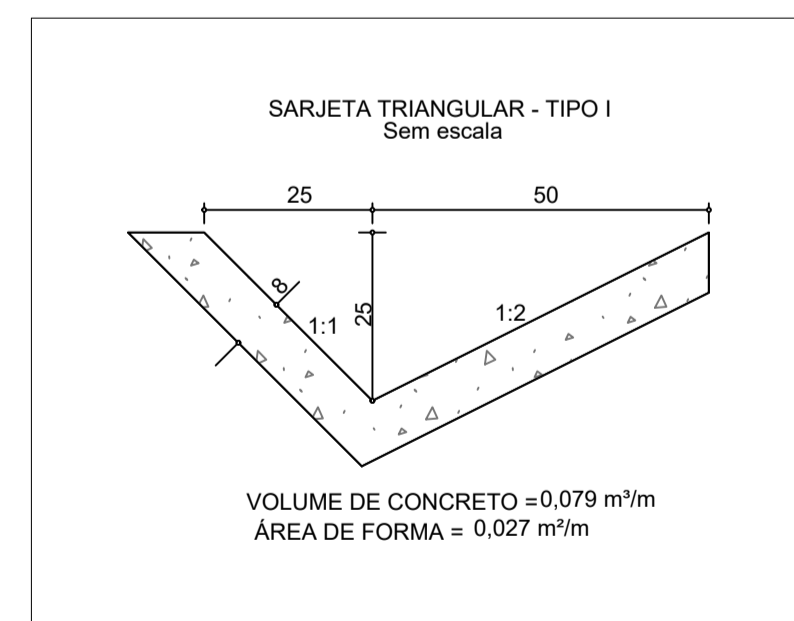
Esc: 1/250



DETALHE 02
Sem escala



DETALHE 03
Sem escala



OBSERVAÇÃO:
Nas bocas de lobo que serão executados os prolongamentos, as tampas deverão ficar no nível dos pavimentos adjacentes.

Dimensões da tampa			
Ø(cm)	a(cm)	b(cm)	B(cm)
40, 60, 80	50	70	90
110			

Dimensões da boca			
Ø(cm)	c(cm)	d(cm)	D(cm)
40	50	70	90
60	70	90	110
80	90	110	130

Nota: Para os tubos de 40cm, as bocas de lobo terão dimensões mínimas de 90x110cm.

LEGENDA

- Drenagem existente
- Drenagem à executar
- Boca de lobo existente
- Boca de lobo à executar
- Tampa da boca de lobo à executar
- Sarjeta em concreto à executar - Tipo I
- Sarjeta existente
- Acesso de veículos
- Ponte
- Rio
- Meio-fio
- Muro em pedras basálticas à executar

AMAI
ASSOCIAÇÃO DOS MUNICÍPIOS DO ALTO IRANI

OBRA: ACESSO COM PASSEIO E CICLOFAIXA DE LAJEADO GRANDE - SC 156 DRENAGEM			
MUNICÍPIO: LAJEADO GRANDE	ESCALA: Trecho 1:400 Demais: Indicar	DATA: 01/2020	PROJETA:
LOCAL: ACESSO	PROJETO: 2019 - Acesso	REVISÃO: Tânia	03/04
PROPRIETÁRIO: Município de Lajeado Grande	RESP. LEVANTAMENTO: MAICON GENTIL POLESE ENGENHEIRO FLORESTAL CREA/SC: 136.616-5	RESP. TÉCNICO: TÂNIA MARA BALDISSERA ENGENHEIRA CIVIL CREA/SC: 133.907-5	