

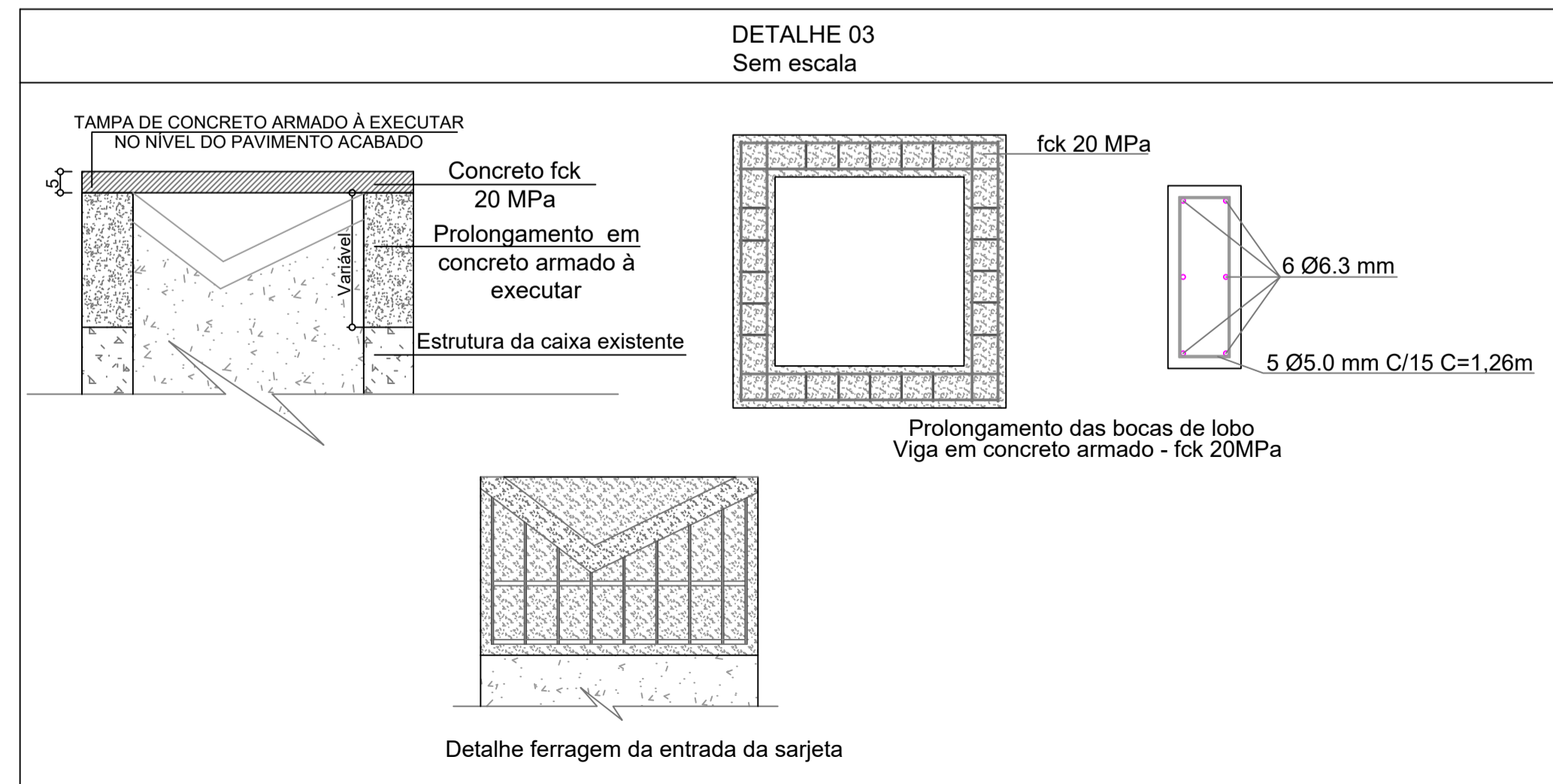
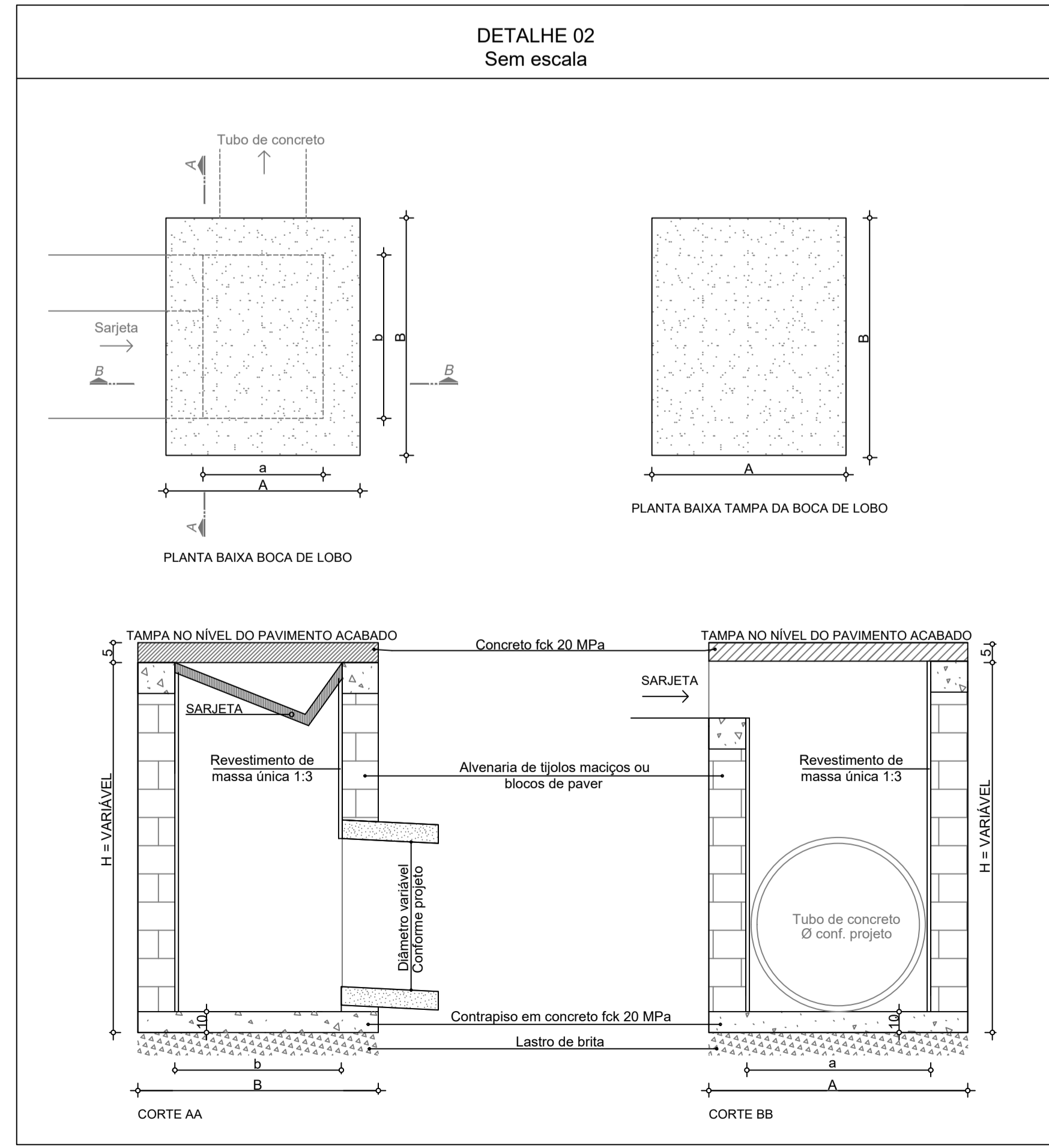
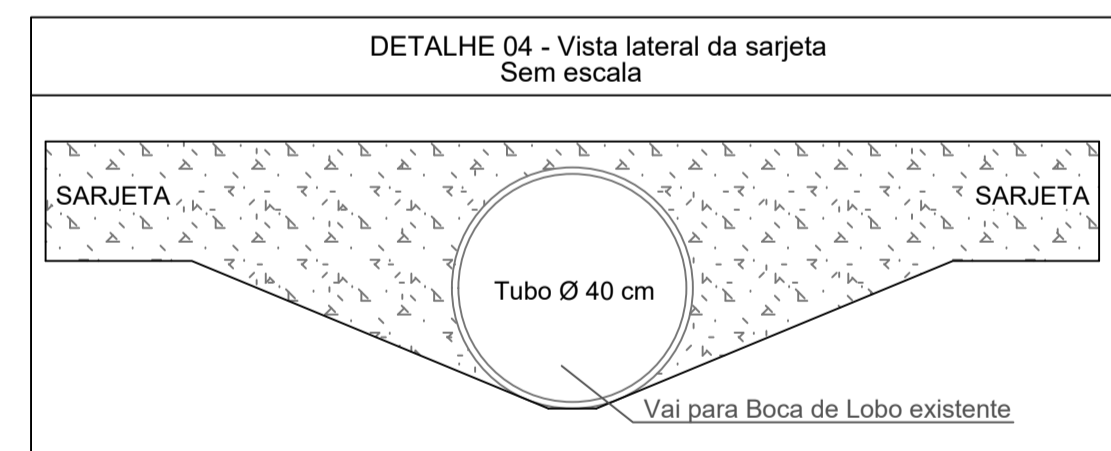
**OBSERVAÇÃO:**  
 Nas bocas de lobo que serão executados os prolongamentos, as tampas deverão ficar no nível dos pavimentos adjacentes.

Dimensões da tampa					
Ø(cm)	a(cm)	b(cm)	A(cm)	B(cm)	
40, 60, 80	50	70	90	110	

Dimensões da boca					
Ø(cm)	c(cm)	d(cm)	C(cm)	D(cm)	
40	50	70	90	110	
60	70	70	110	110	
80	90	90	130	130	

Nota: Para os tubos de 40cm, as bocas de lobo terão dimensões mínimas de 90x110cm.



**LEGENDA**

- Drenagem existente
- Drenagem à executar
- Boca de lobo existente
- Boca de lobo à executar
- Tampa da boca de lobo à executar
- Sarjeta em concreto à executar - Tipo I
- Sarjeta existente
- Acesso de veículos
- Ponte
- Rio
- Meio-fio
- Muro em pedras basálticas à executar

**AMAI**  
 ASSOCIAÇÃO DOS MUNICÍPIOS DO ALTO IRANI

**OBRA:** ACESSO COM PASSEIO E CICLOFAIXA DE LAJEADO GRANDE - SC 156 DRENAGEM

**MUNICÍPIO:** LAJEADO GRANDE

**LOCAL:** ACESSO

**PROPRIETÁRIO:** Município de Lajeado Grande

**RESP. LEVANTAMENTO:** MAICON GENTIL POLESE ENGENHEIRO FLORESTAL CREA/SC: 156.816-5

**RESP. TÉCNICO:** TÂNIA MARA BALDISSERA ENGENHEIRA CIVIL CREA/SC: 133.907-5

**DATA:** 01/2020

**PRIMEIRO:** 04/04

**PROPOSTA:** 2019 - Acesso